
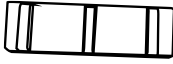

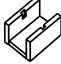



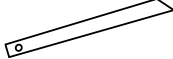


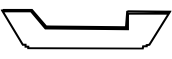
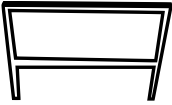


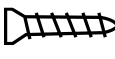

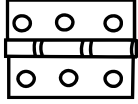
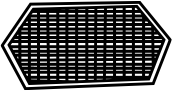

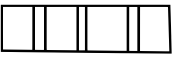

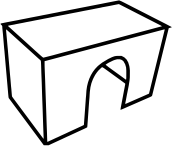
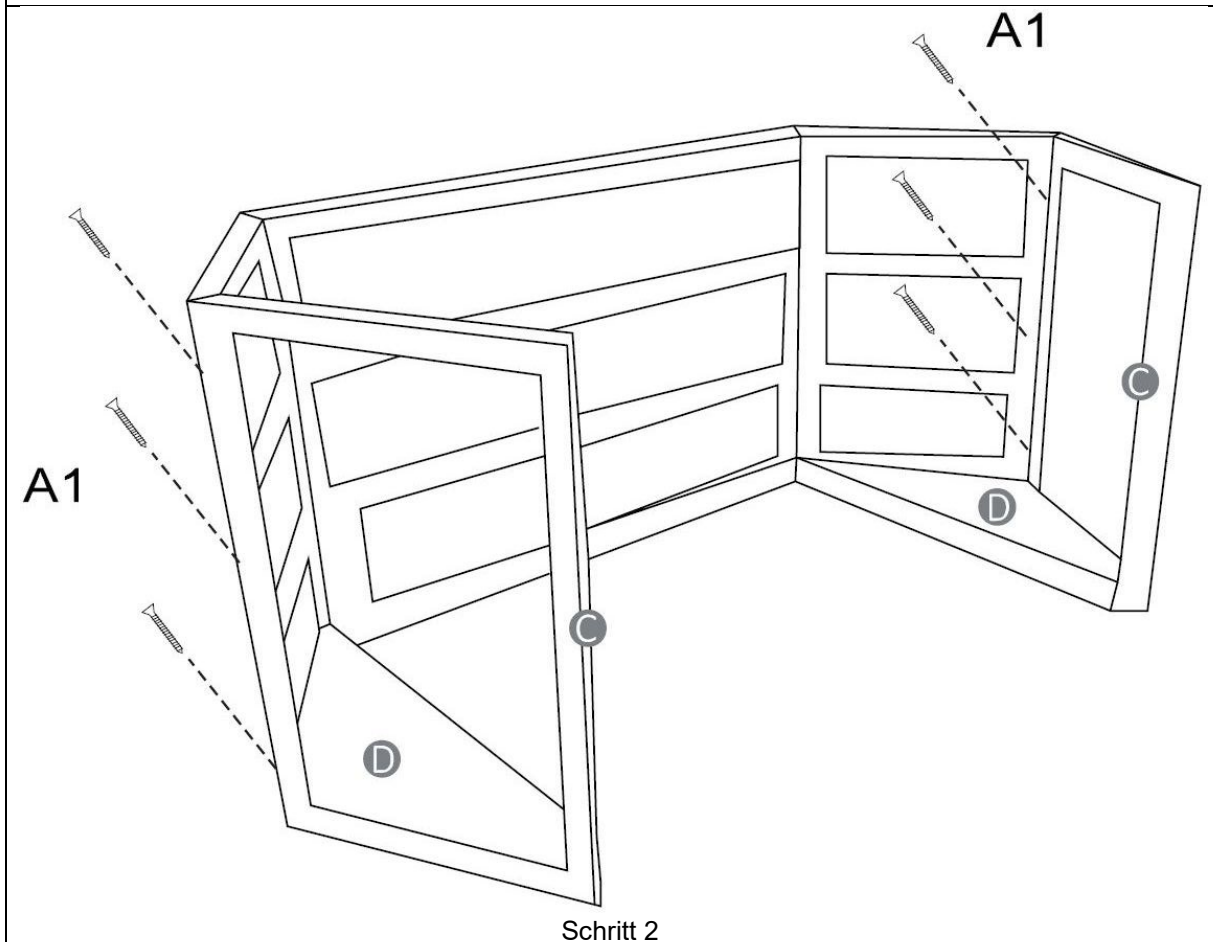
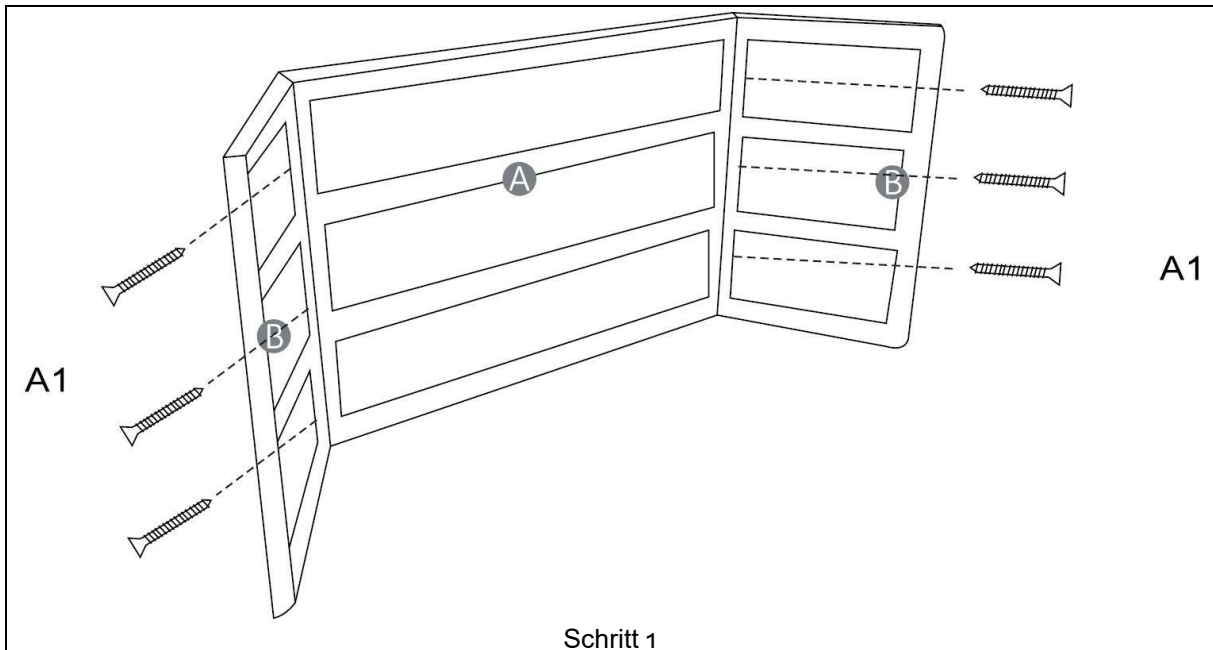
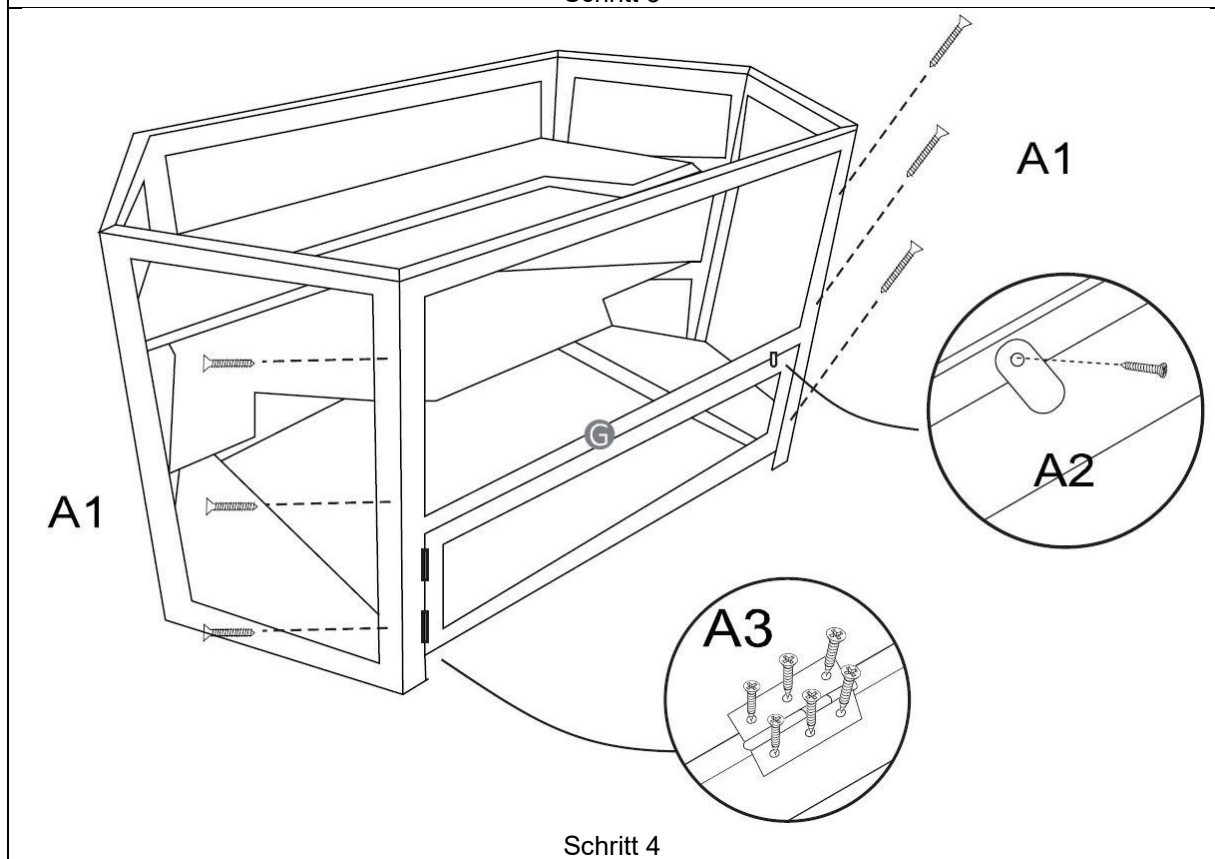
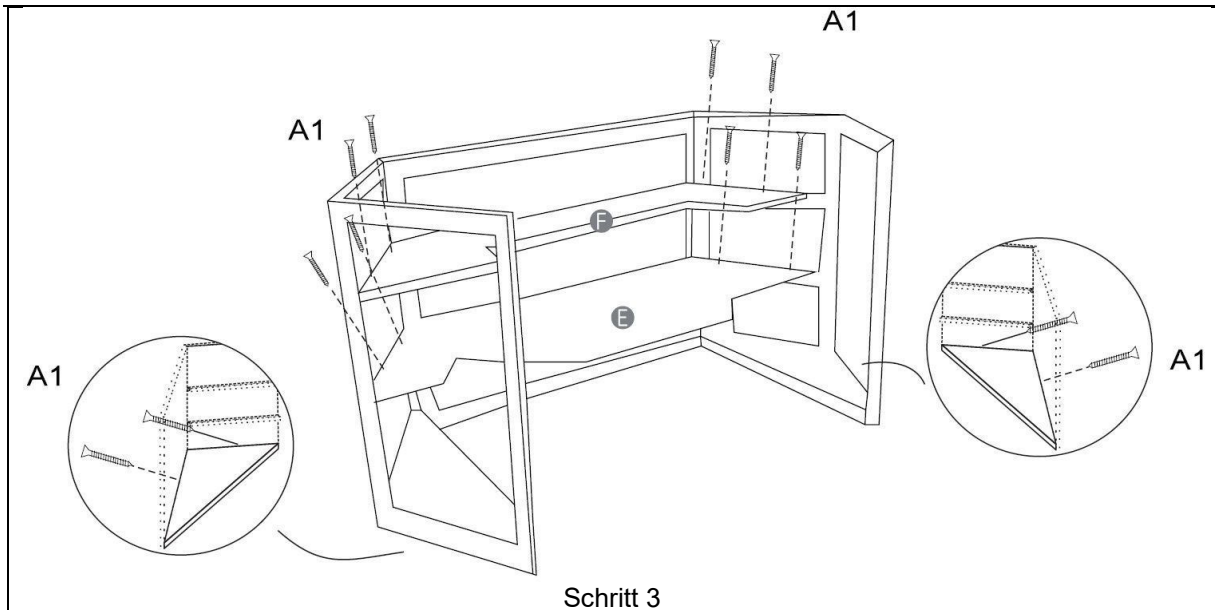


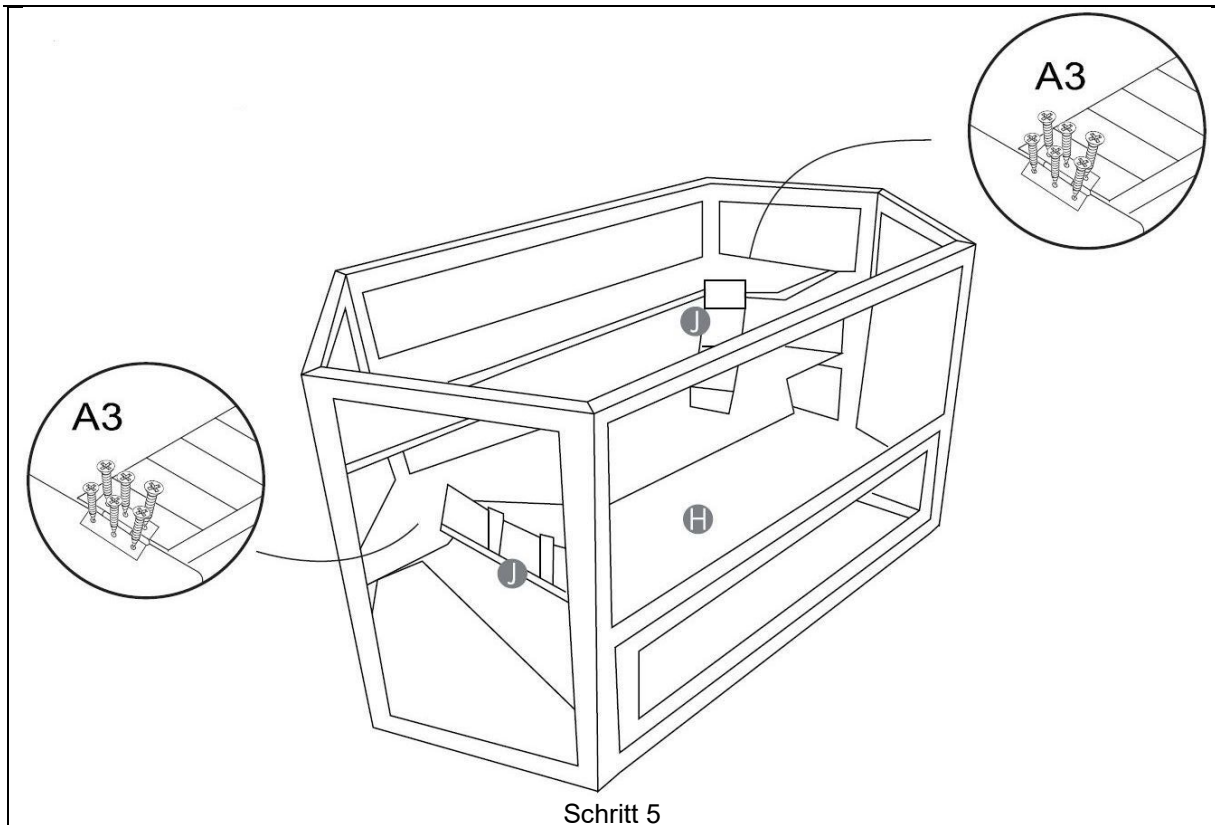
## 60192 – Hamsterkäfig

Buchst.	Bezeichnung	Abb.	Anz.	Buchst.	Bezeichnung	Abb.	Anz.
A	Rückwandteil		1	M	Wippe		2
B	Hinteres Seitenteil		2	N	Wippenunterteil		2
C	Vorderes Seitenteil		2	O	Wasserschale		1
D	Seitliches Bodenteil		2	P	Deckelstrebe		1
E	Unterer Einlegeboden		1	Q	Türschnalle		1
F	Oberer Einlegeboden		1	A <sub>1</sub>	Schraube (M4×25 mm)		34
G	Vorderwandteil		1	A <sub>2</sub>	Schraube (M3×20 mm)		2
H	Vorderwandteil		1	A <sub>3</sub>	Schraube (M3×10 mm)		36
I	Mittleres Bodenteil		1	A <sub>4</sub>	Scharnier		5
J	Deckel		1	A <sub>5</sub>	Holzachse		1
K	Rampe		3	A <sub>6</sub>	Knauf		1
L	Hausseitenteil		2				

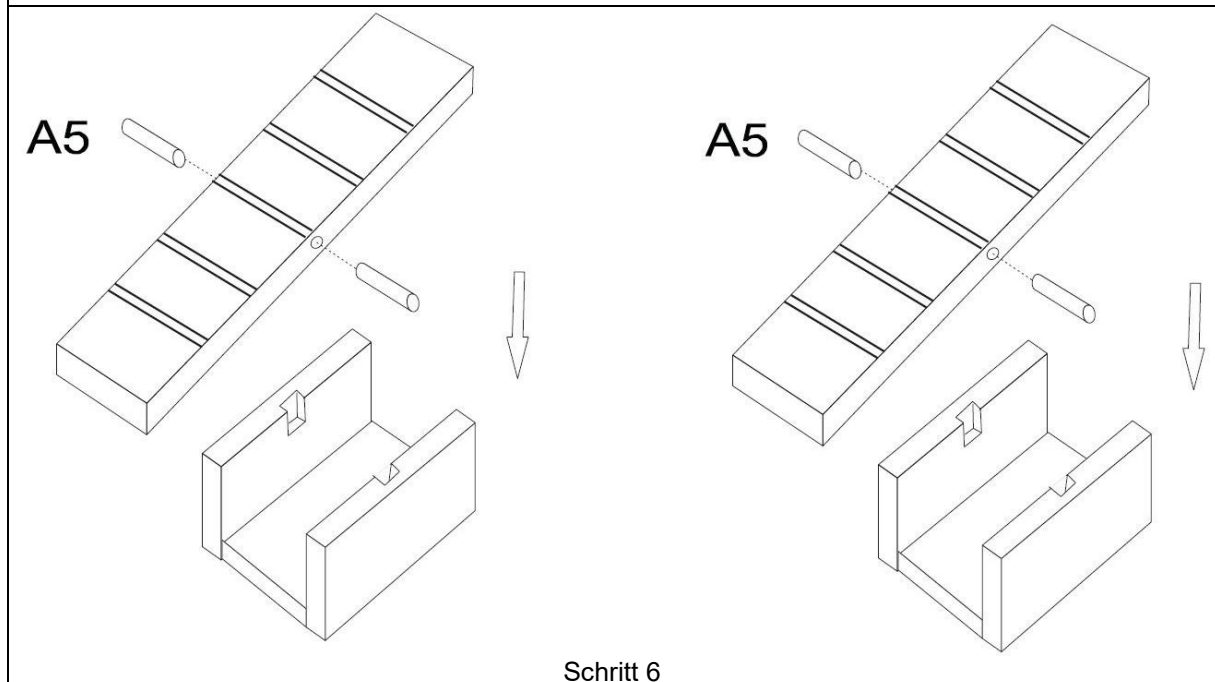


# AUFBAUANLEITUNG

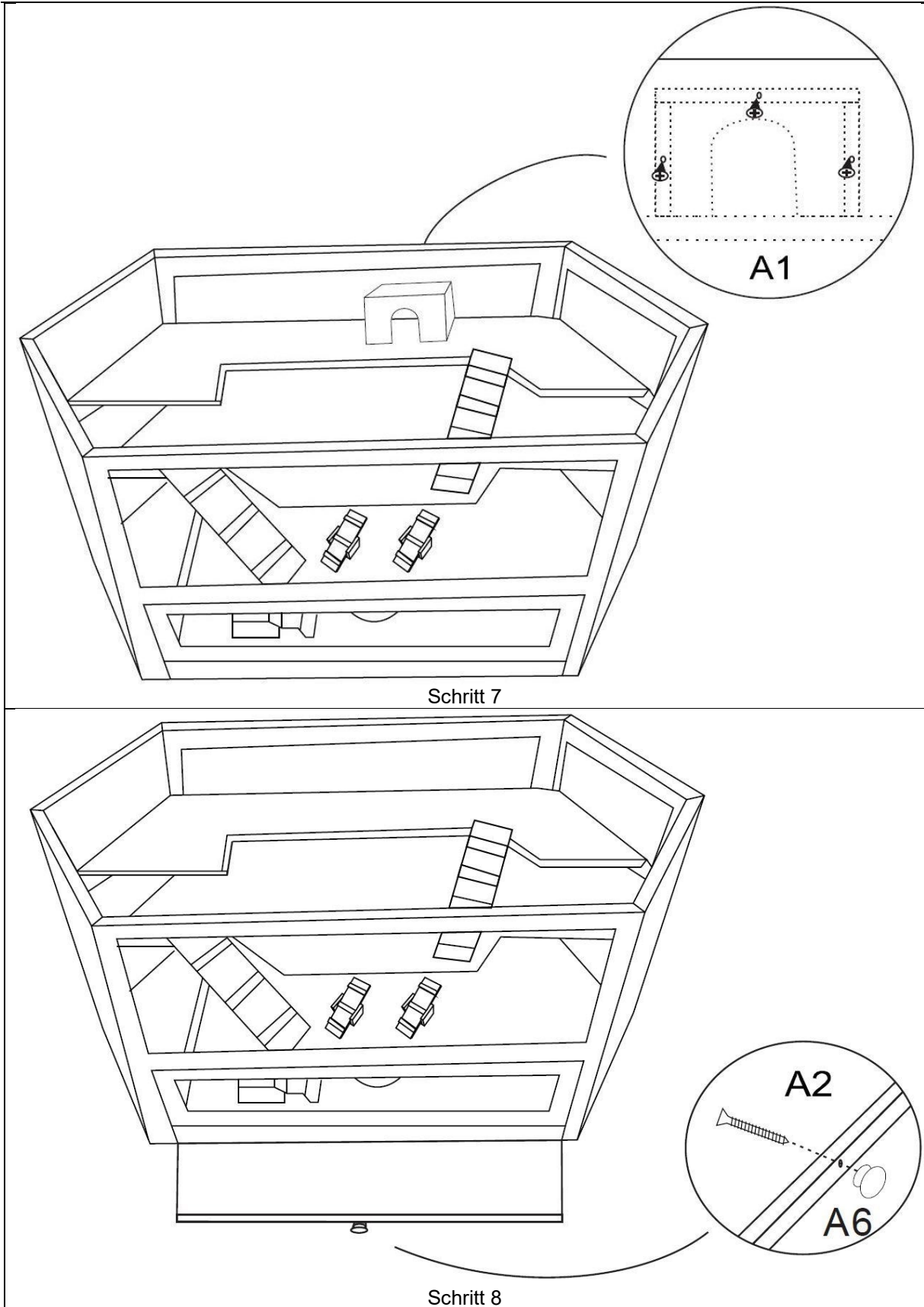


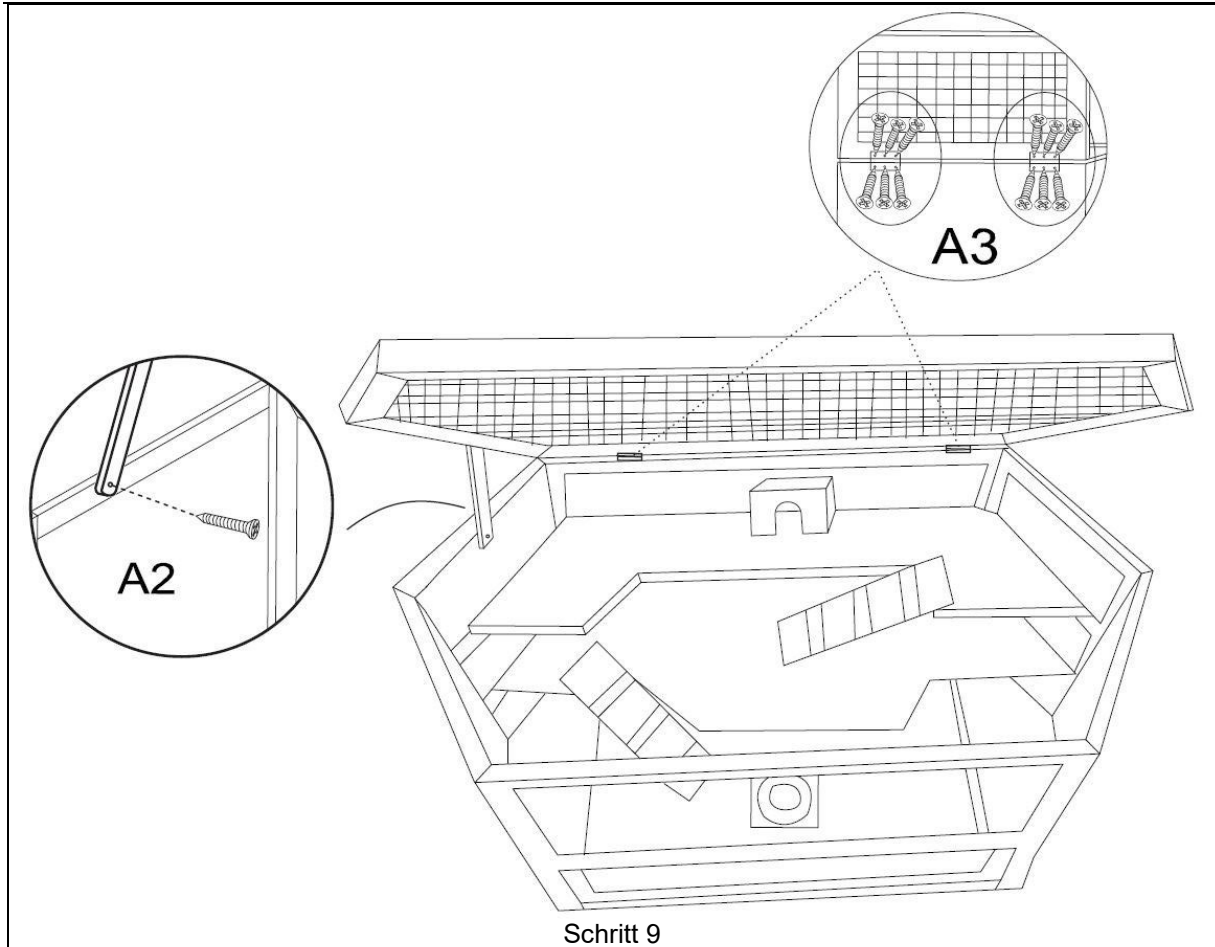


Schritt 5



Schritt 6





Wichtiger Hinweis:

Nachdruck, auch auszugsweise, und jegliche kommerzielle Nutzung, auch von Teilen der Anleitung, nur mit schriftlicher Genehmigung, der WilTec Wildanger Technik GmbH.