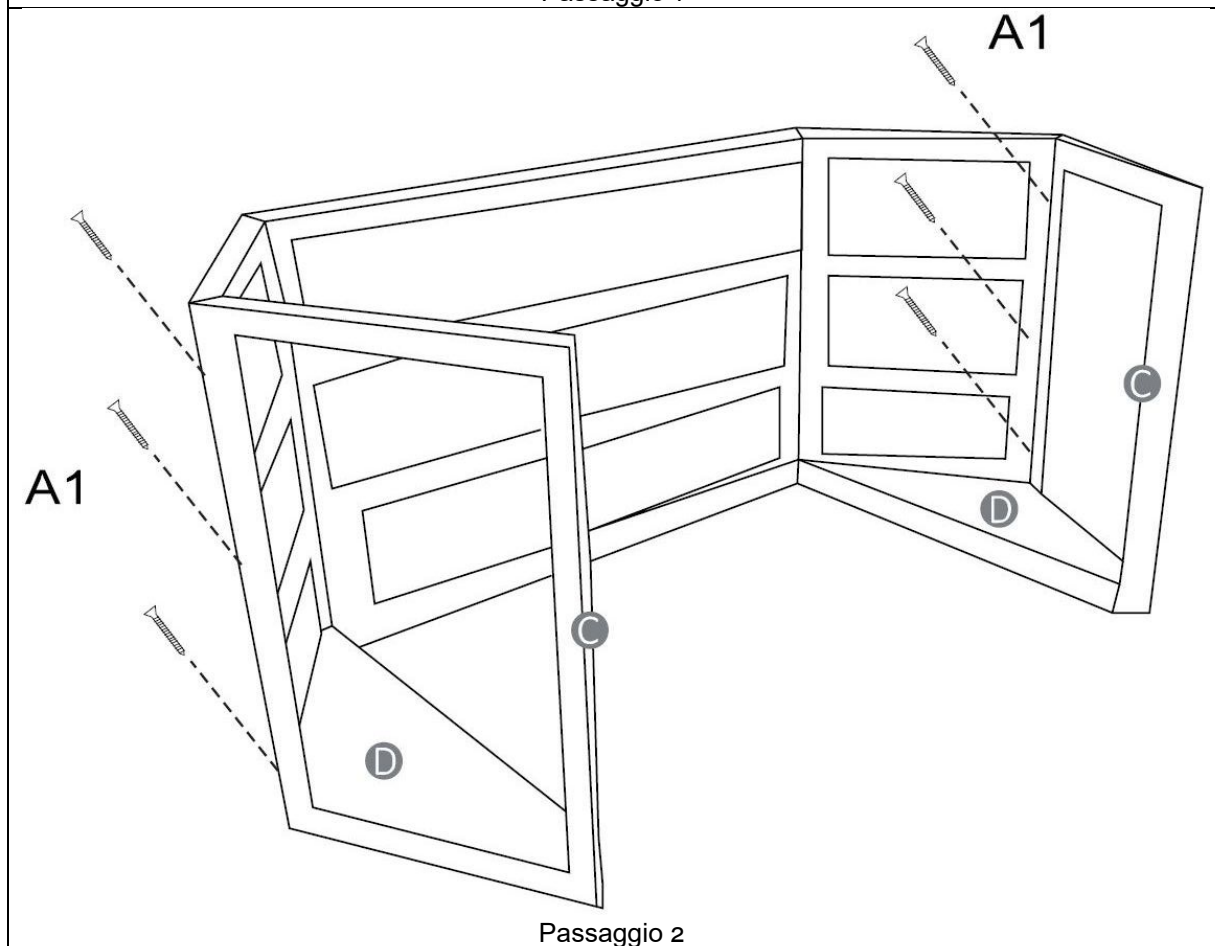
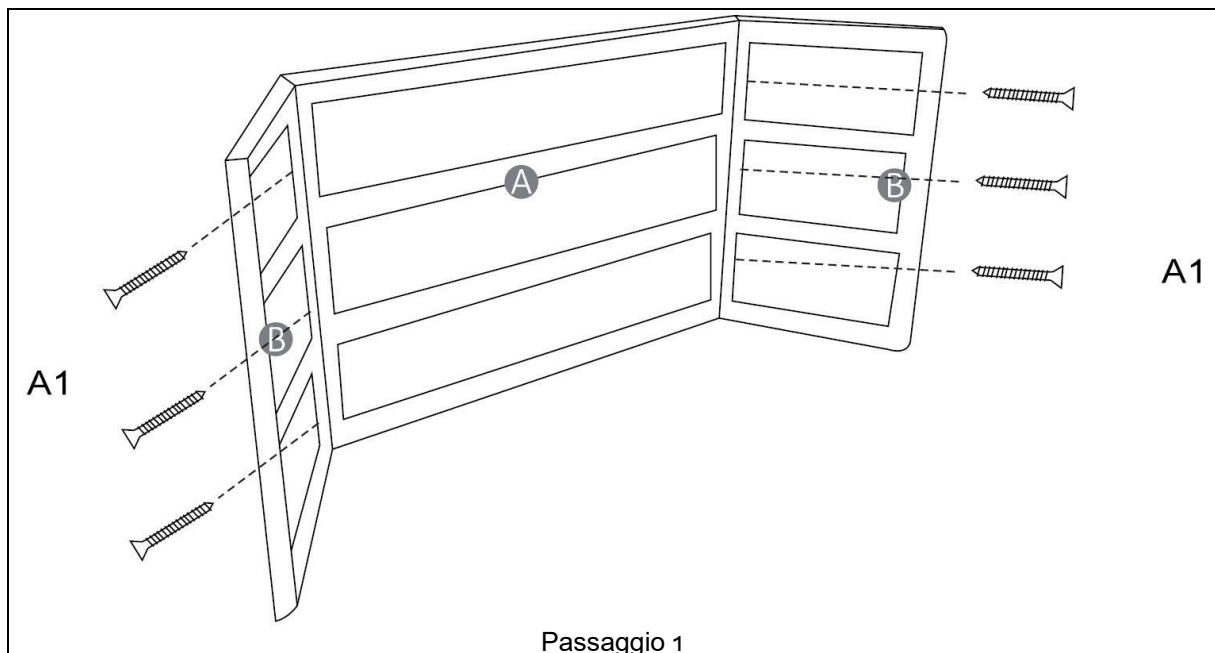
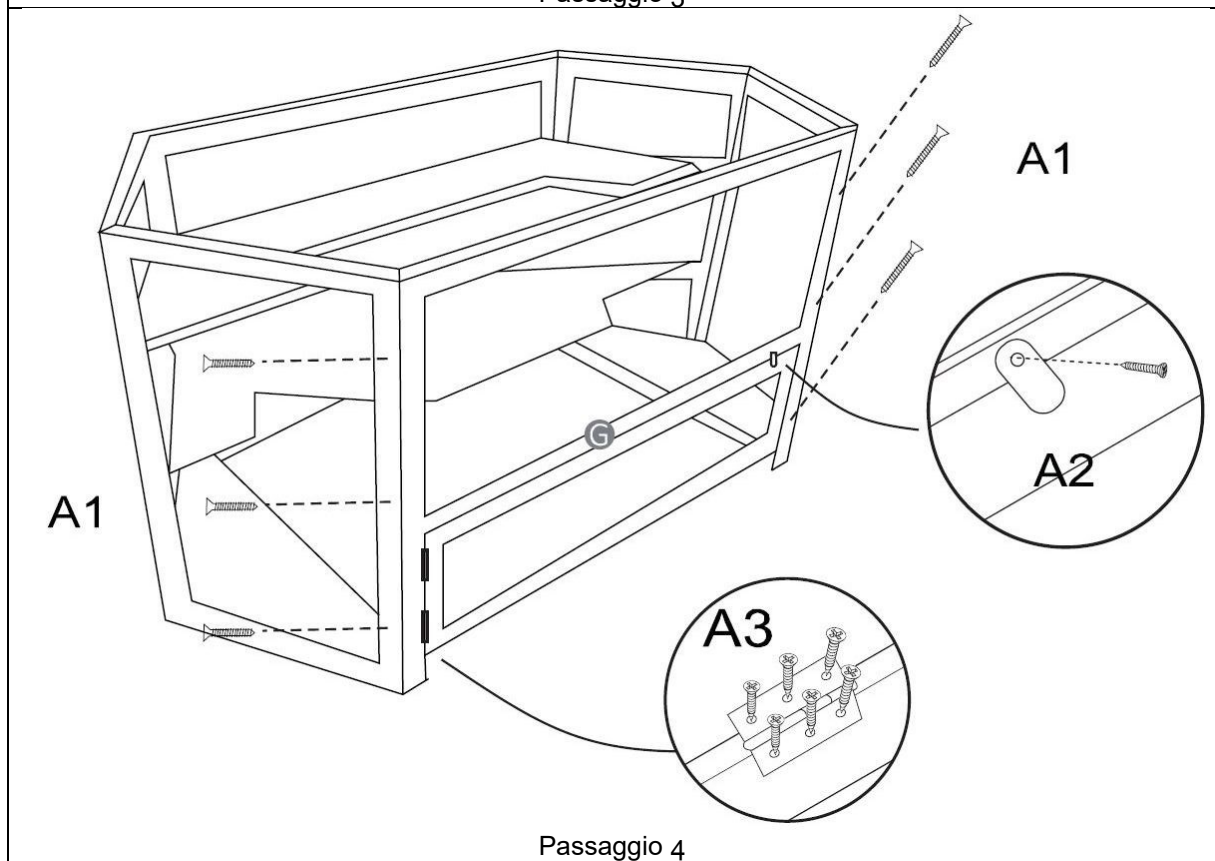
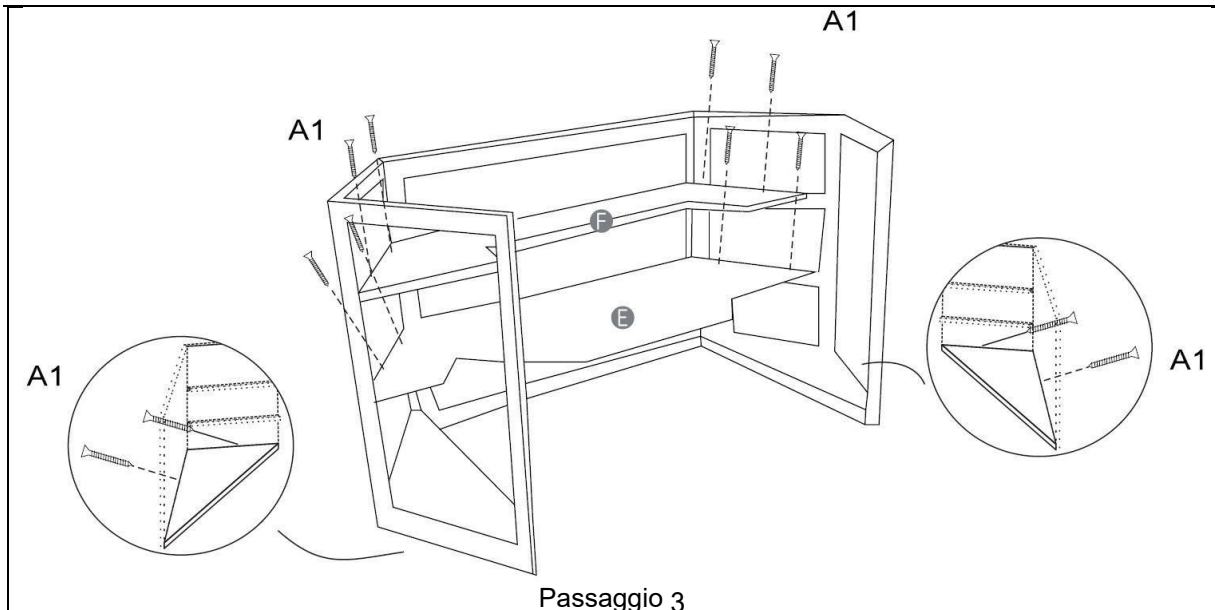


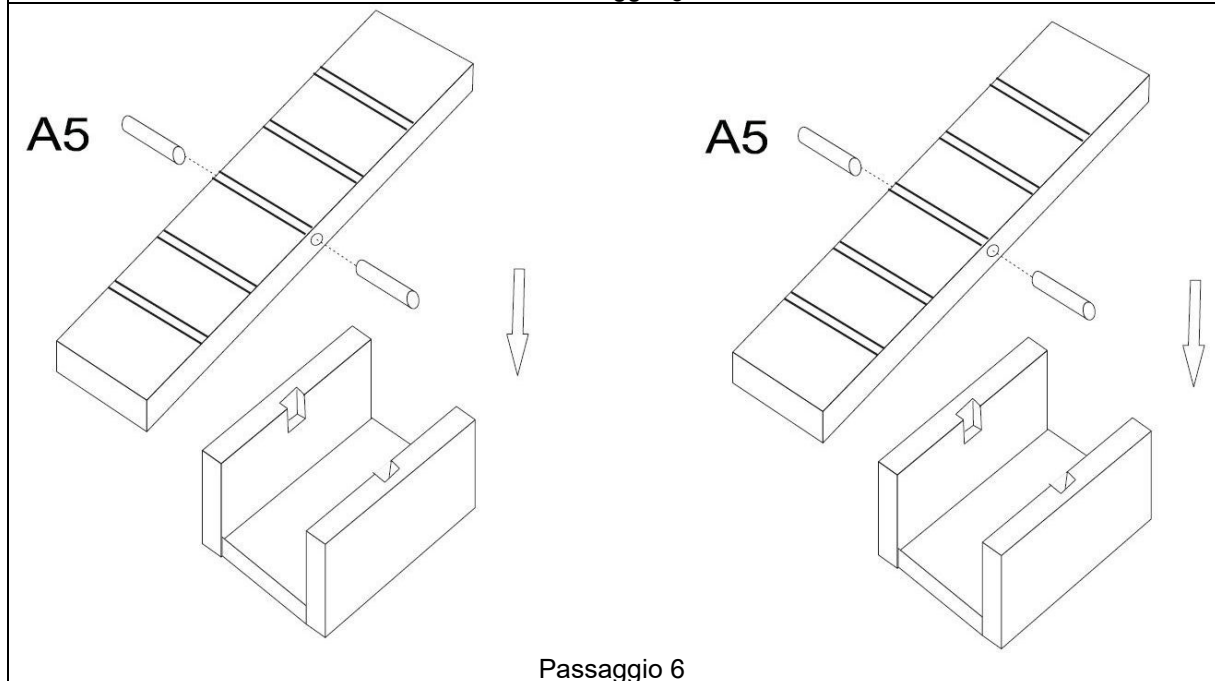
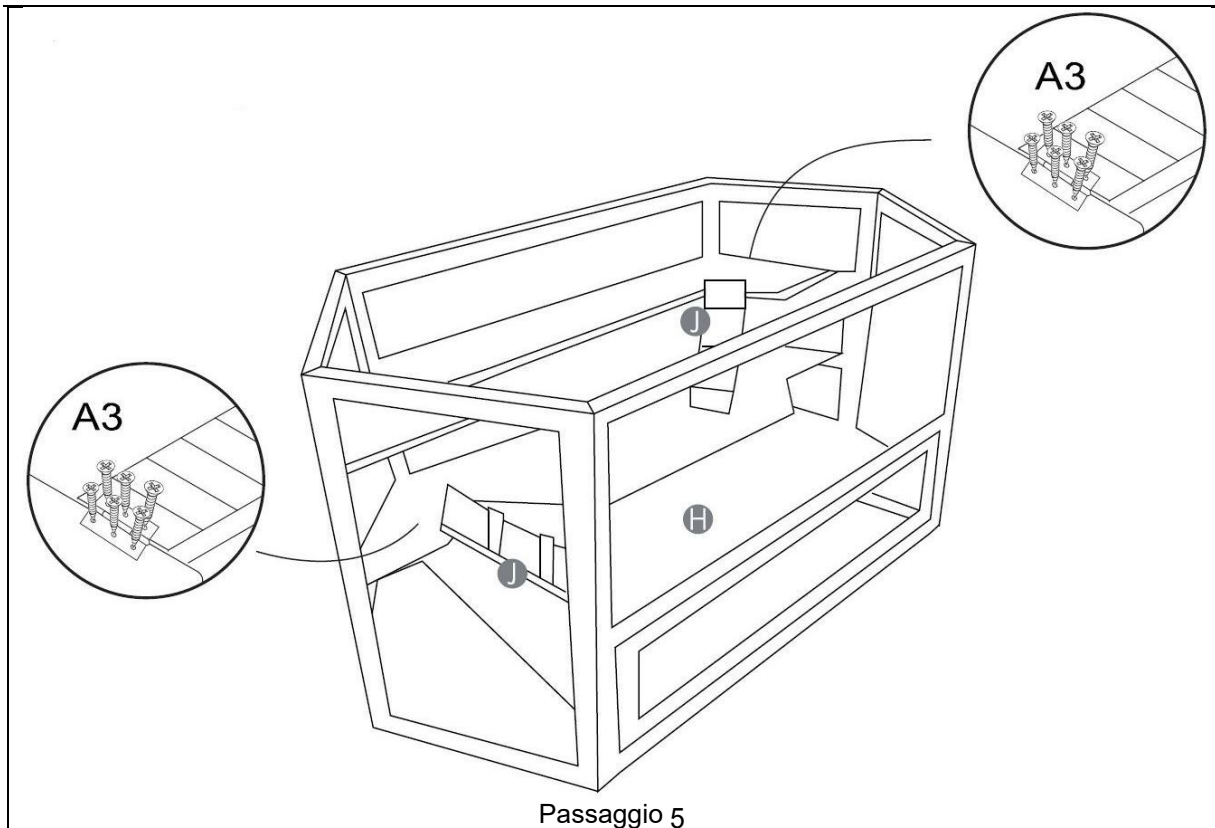
Gabbia per roditori – 60192

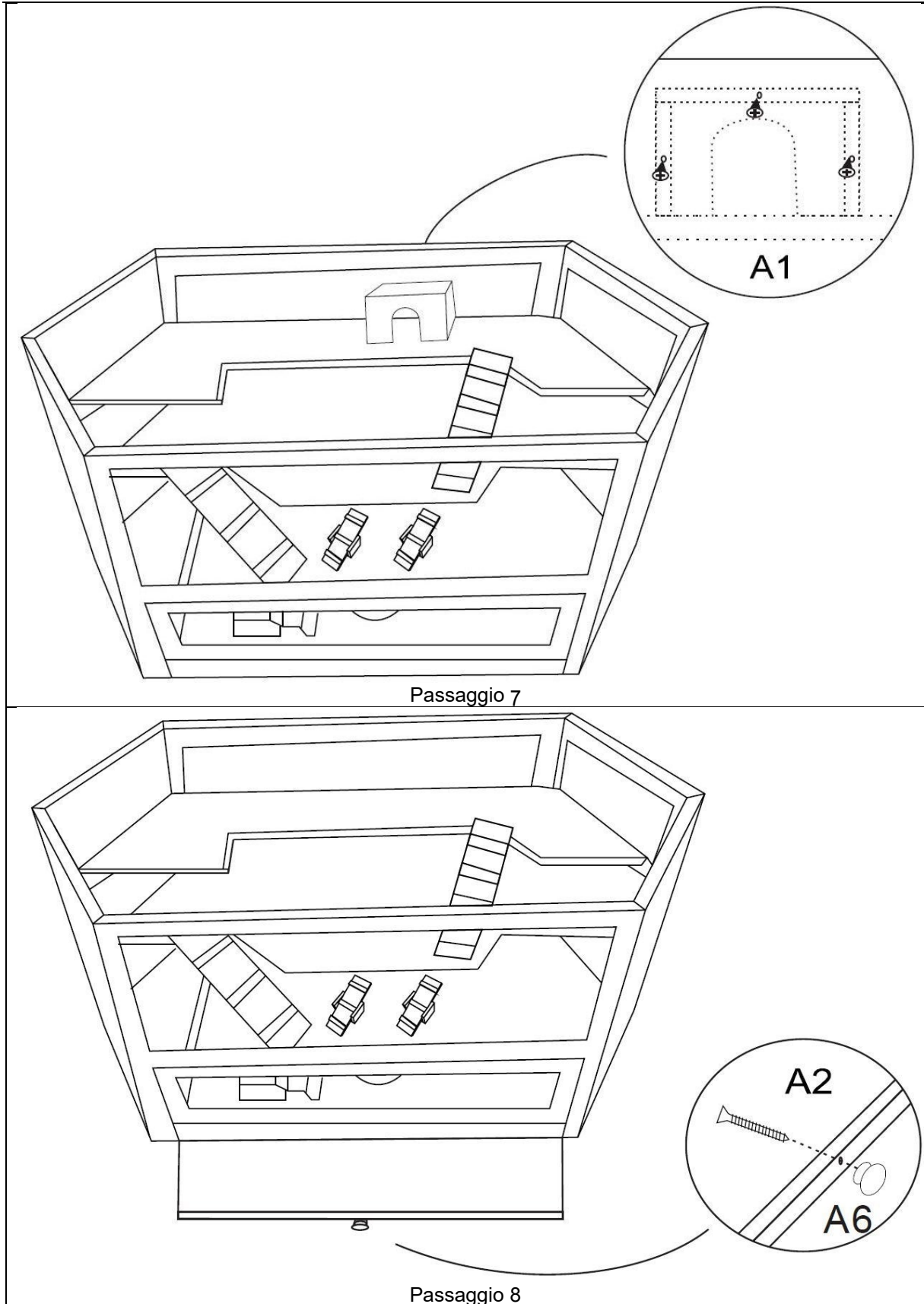
Lettera	Denominazione	Fig.	Q.tà	Lettera	Denominazione	Fig.	Q.tà
A	Pannello posteriore		1	M	Bilanciere		2
B	Pannello laterale posteriore		2	N	Base per altalena		2
C	Pannello laterale anteriore		2	O	Ciotola dell'acqua		1
D	Parte inferiore laterale		2	P	Montante di coperchio		1
E	Ripiano inferiore		1	Q	Fermo per porta		1
F	Ripiano superiore		1	A ₁	Vite (M4×25 mm)		34
G	Sezione della parete anteriore		1	A ₂	Vite (M3×20 mm)		2
H	Sezione della parete anteriore		1	A ₃	Vite (M3×10 mm)		36
I	Parte inferiore centrale		1	A ₄	Cerniera		5
J	Coperchio		1	A ₅	Asse di legno		1
K	Rampa		3	A ₆	Pomolo		1
L	Parte laterale della struttura		2				

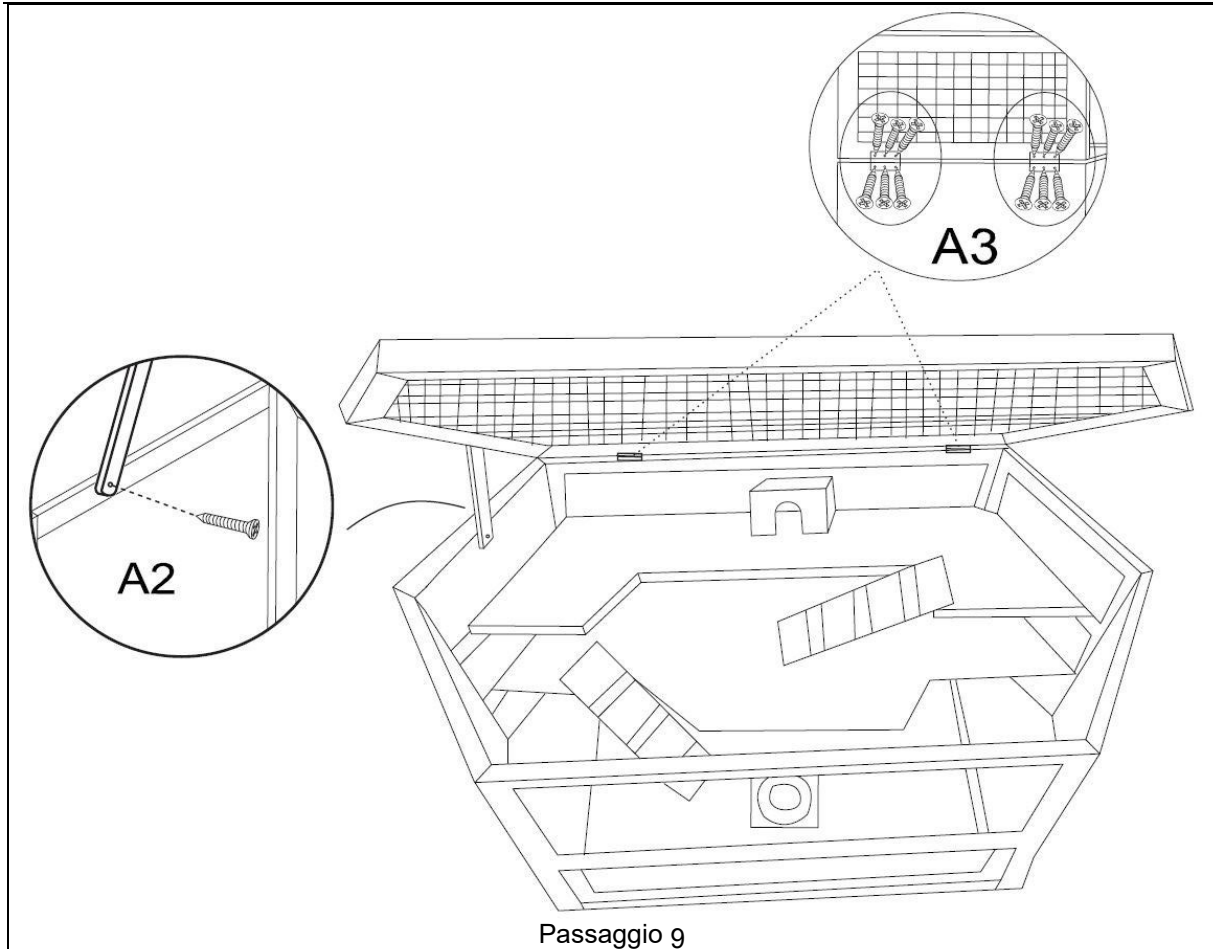


MONTAGGIO









Avvertenza importante

La riproduzione e l'uso ai fini commerciali di una parte o di tutto il manuale sono consentiti solo previa autorizzazione scritta di WilTec Wildanger Technik GmbH.