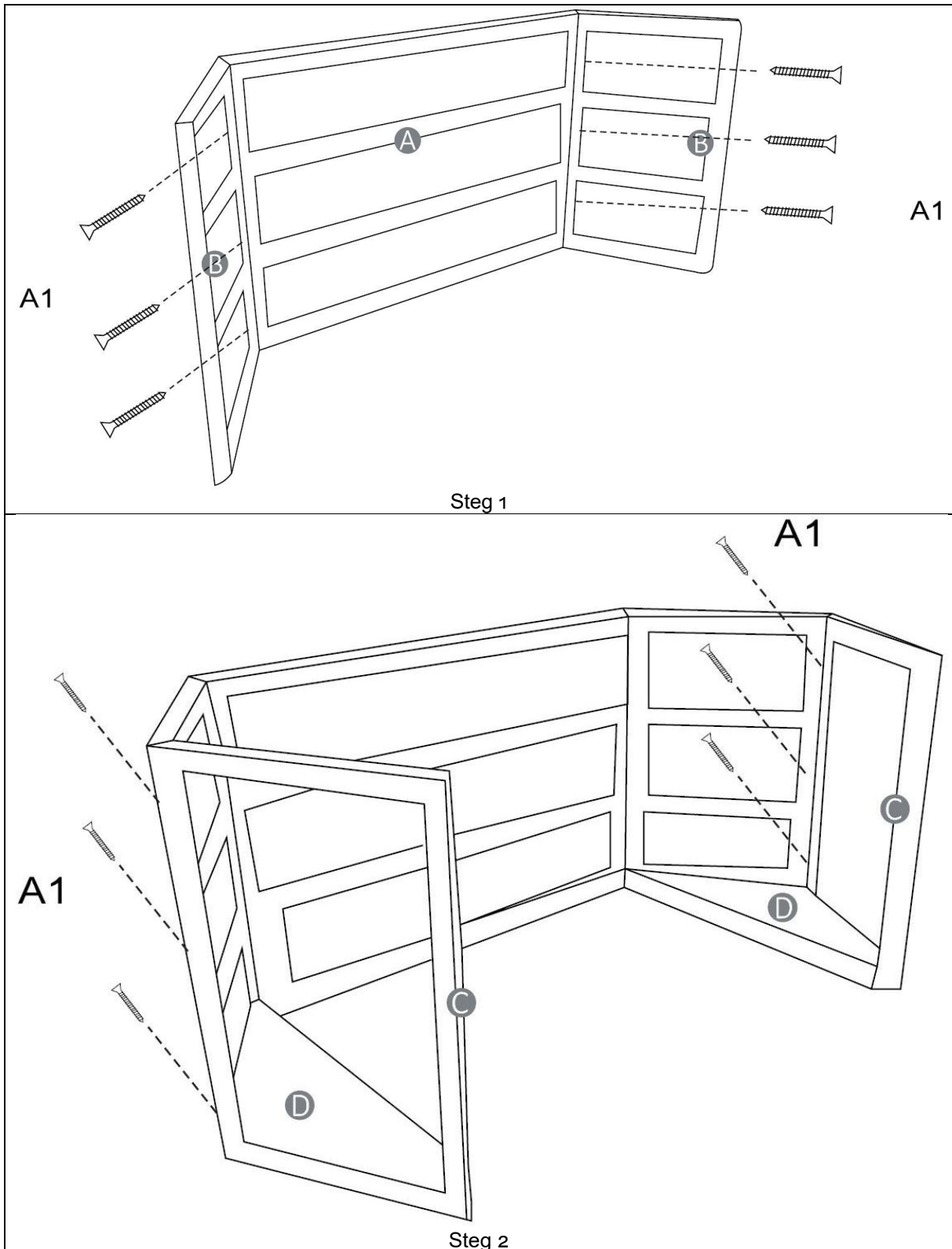
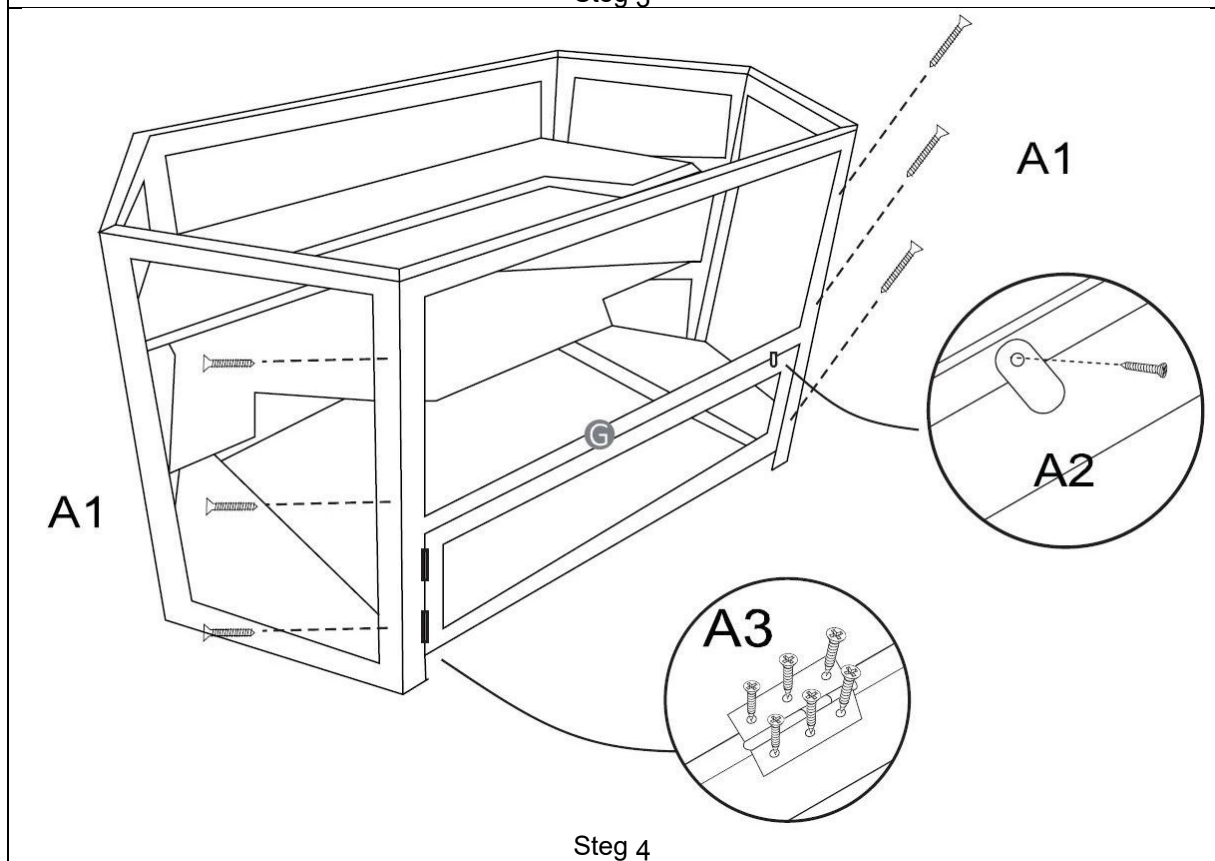
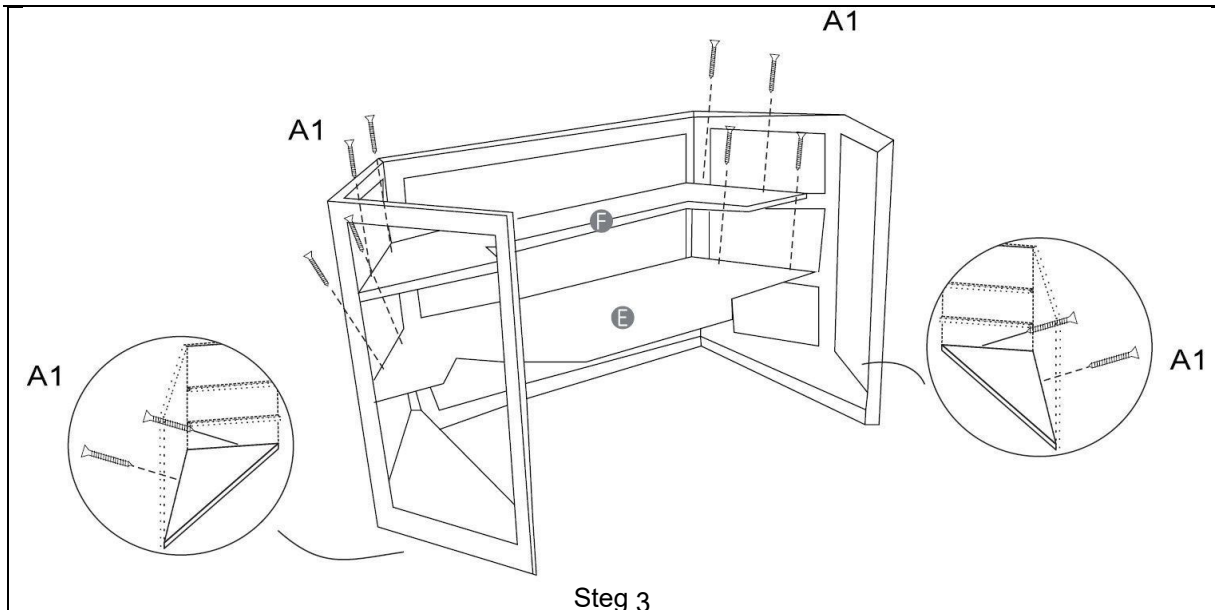
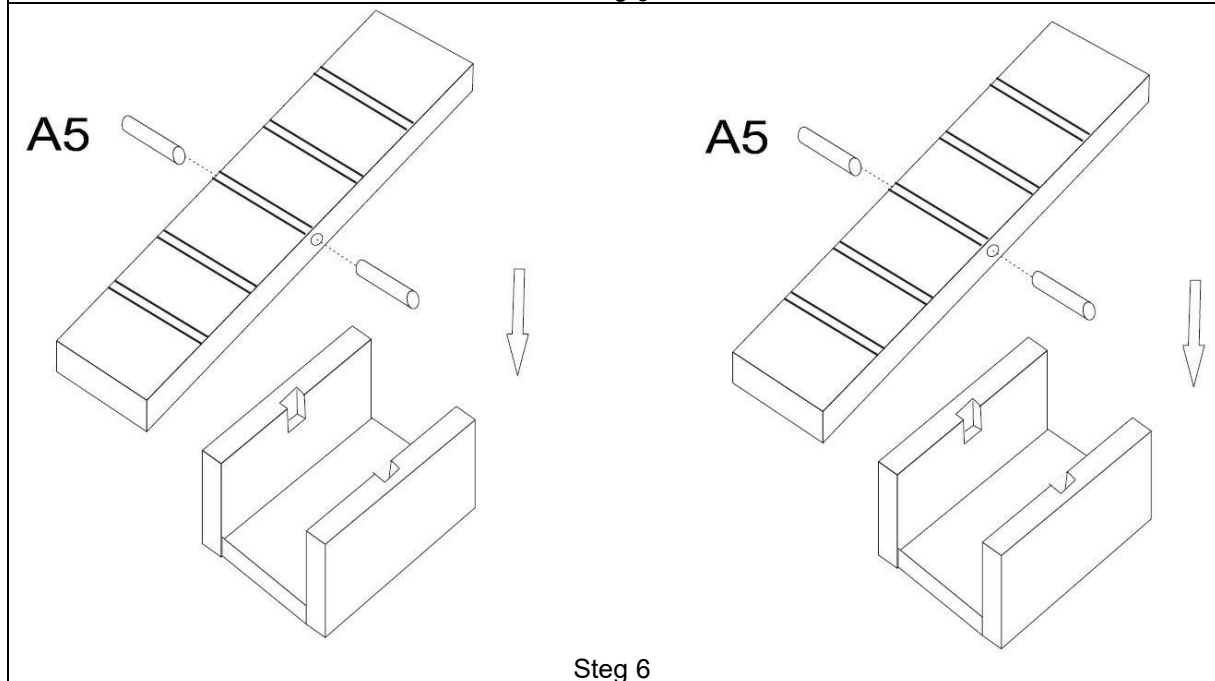
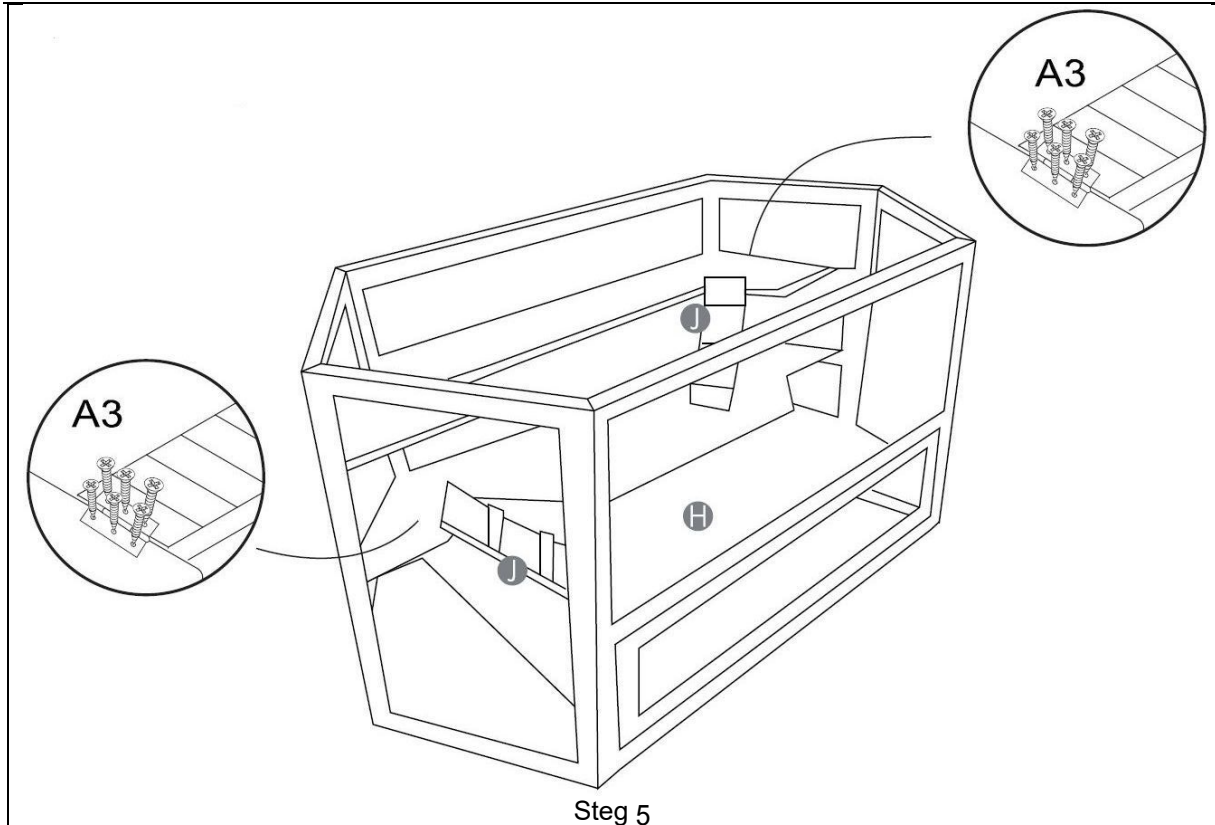


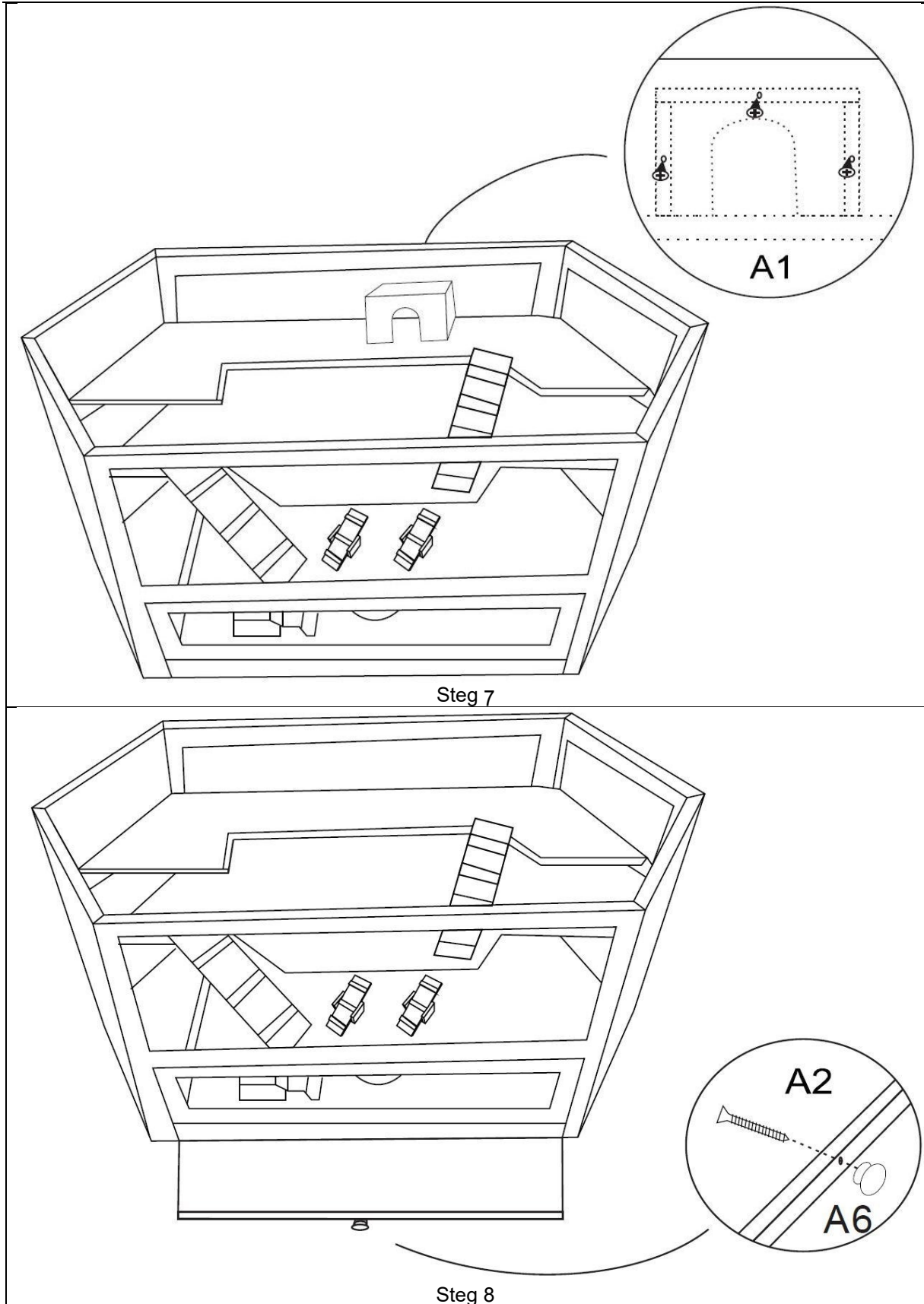
60192 – Hamsterbur

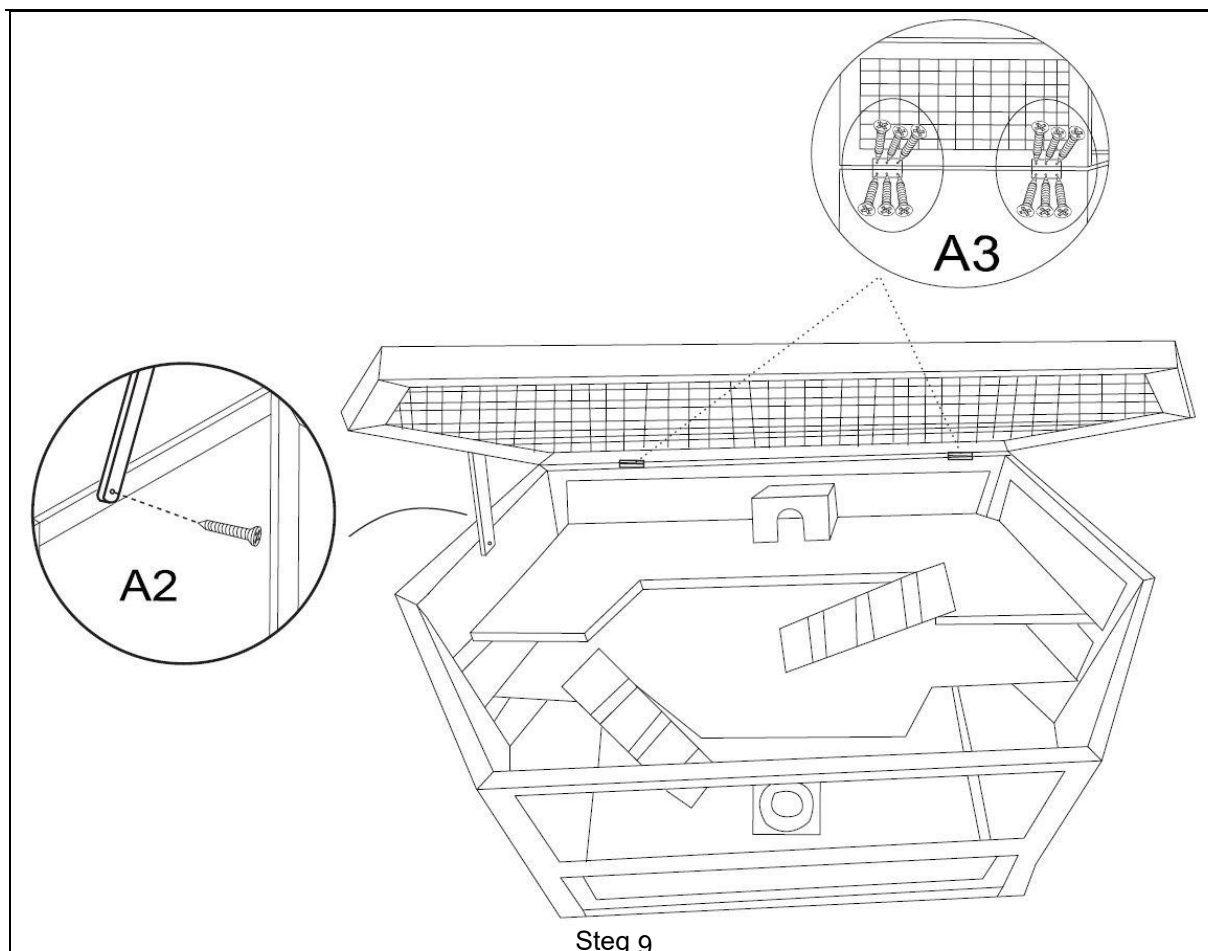
| Bokstav | Beteckning | Bild | Antal | Bokstav | Beteckning | Bild | Antal |
|---------|-------------------------|------|-------|----------------|---------------------|------|-------|
| A | Bakre vägg | | 1 | M | Gungbräda | | 2 |
| B | Bakre sido- vägg | | 2 | N | Bas gung- bräda | | 2 |
| C | Främre sido- vägg | | 2 | O | Vattenskål | | 1 |
| D | Sido- botten- platta | | 2 | P | Stag | | 1 |
| E | Nedre plan | | 1 | Q | Dörregel | | 1 |
| F | Övre plan | | 1 | A ₁ | Skruv (M4×25 mm) | | 34 |
| G | Övre främre vägg | | 1 | A ₂ | Skruv (M3×20 mm) | | 2 |
| H | Nedre främre vägg | | 1 | A ₃ | Skruv (M3×10 mm) | | 36 |
| I | Huvud-botten- platta | | 1 | A ₄ | Gångjärn | | 5 |
| J | Lock | | 1 | A ₅ | Träaxel | | 2 |
| K | Ramp | | 3 | A ₆ | Handtag | | 1 |
| L | Hamsterhus | | 2 | | | | |











Viktig anmärkning:

Varje sätt av delvist eller fullständigt mångfaldigande eller kommersiellt nyttjande av denna bruksanvisning behöver ett skriftligt godkännande från WilTec Wildanger Technik GmbH.