
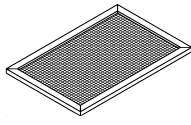
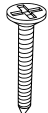
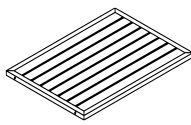

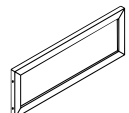

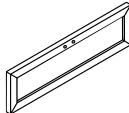


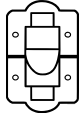
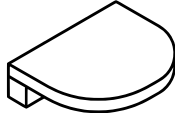
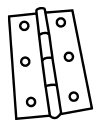
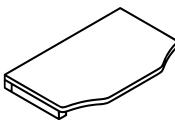
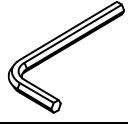
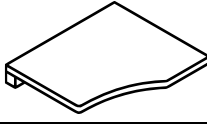
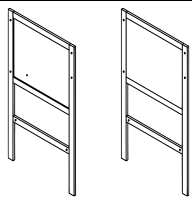
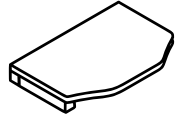
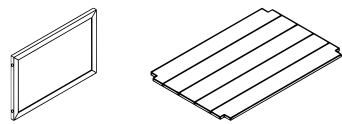
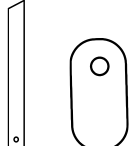
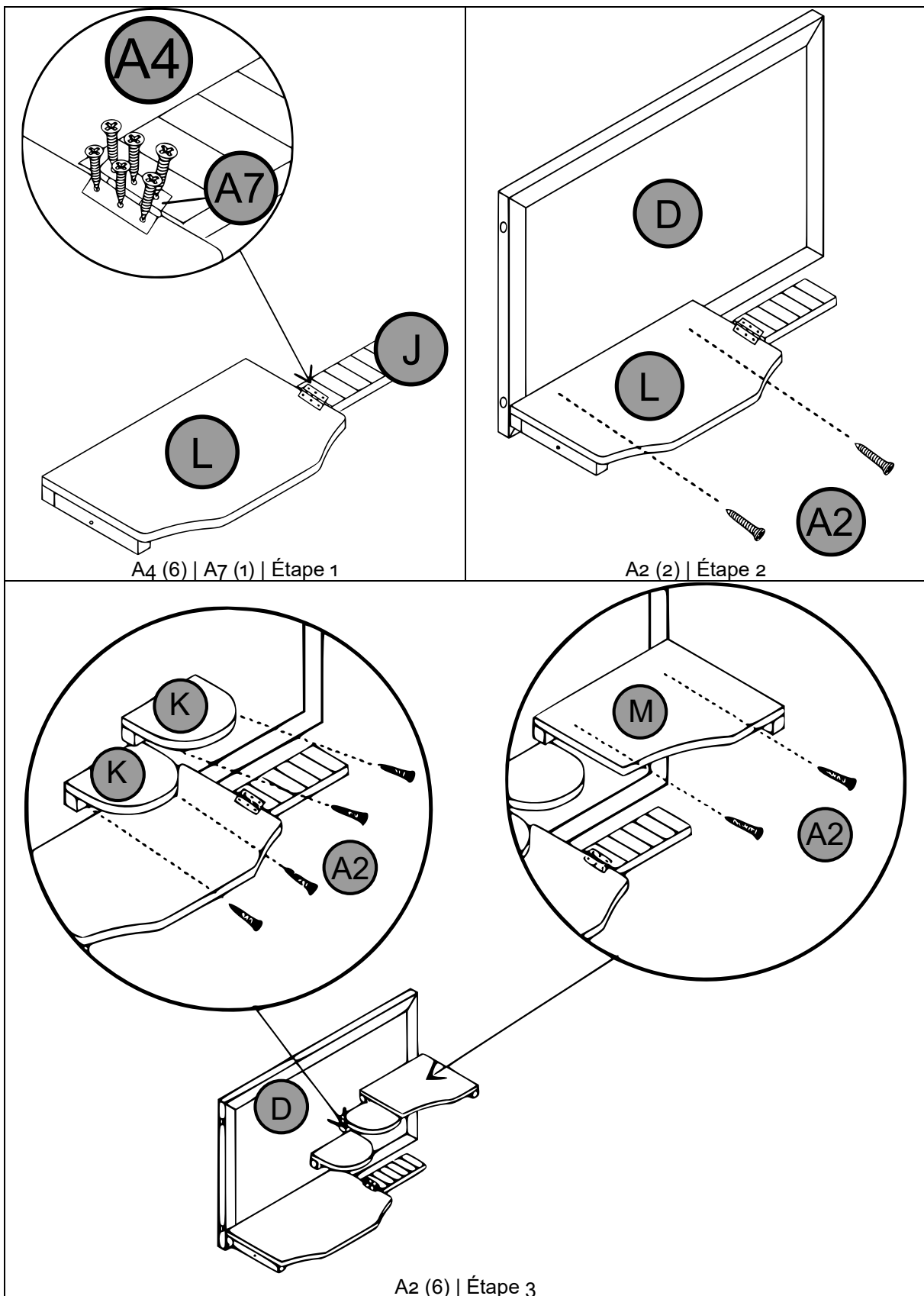
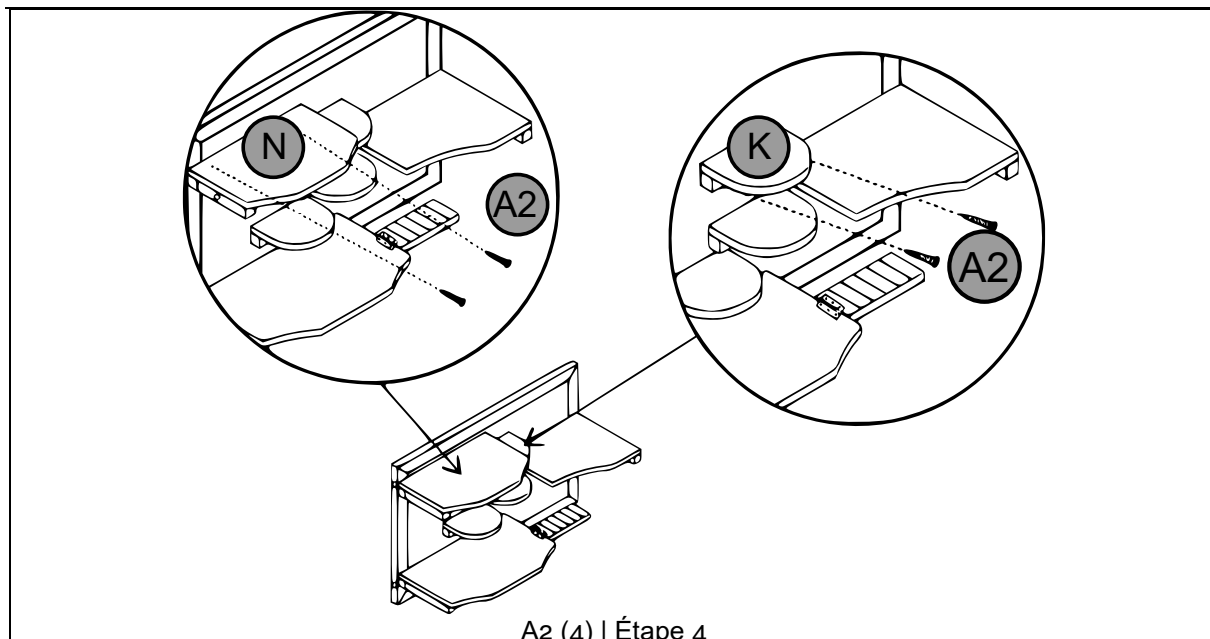


60193 – Cage pour rongeurs

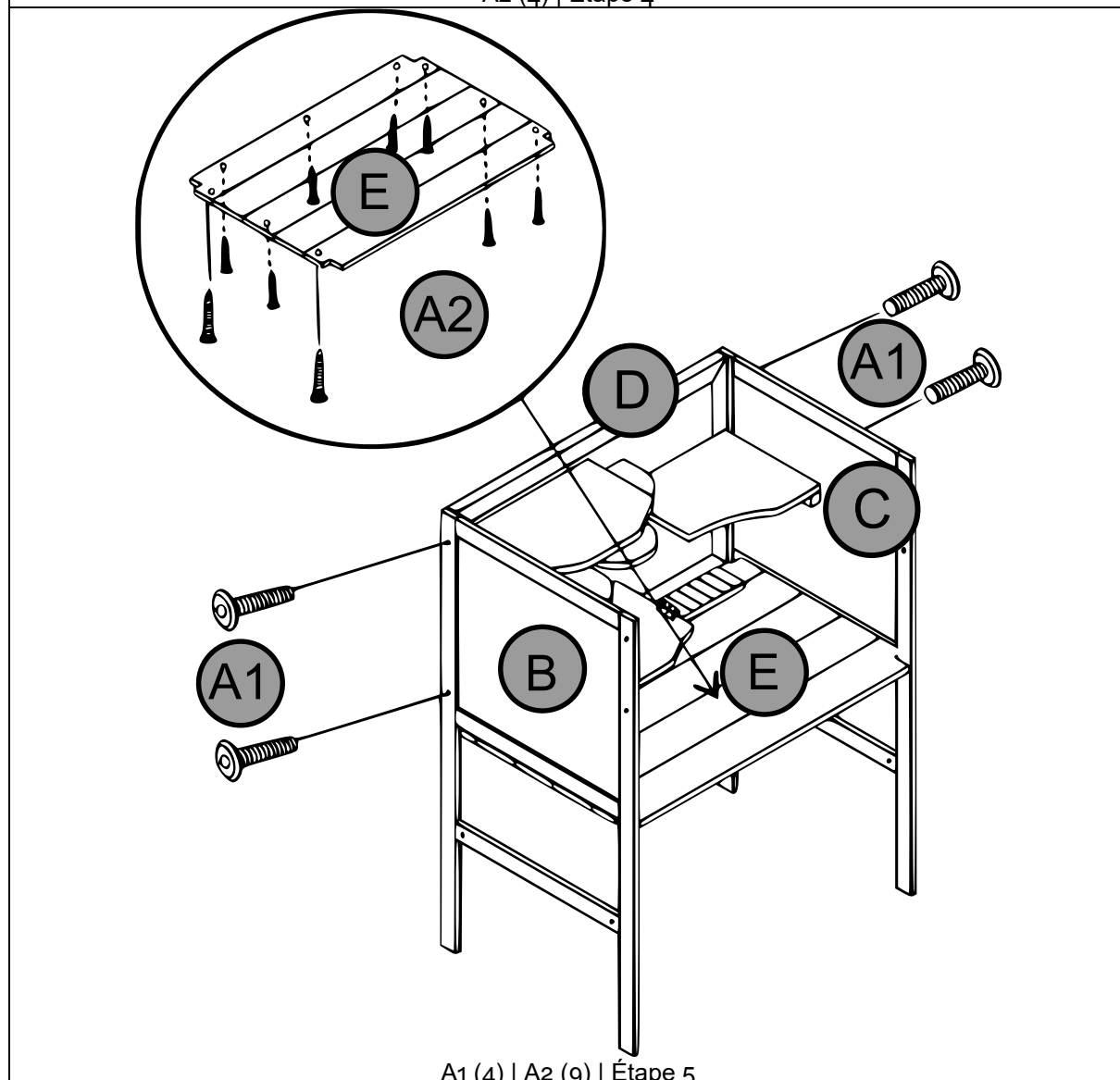
Lettre	Figure	Qté	Lettre	Figure	Qté
A ₁	 M6×30	12	F		1
A ₂	 M4×30	24	G		1
A ₃	 M4×25	2	H		1
A ₄	 M3×12	30	I		1
A ₅	 M1,5×8	4	J		1
A ₆		1	K		3
A ₇		5	L		1
A ₈		1	M		1
B C		1	N		1
D E		1	O P		1



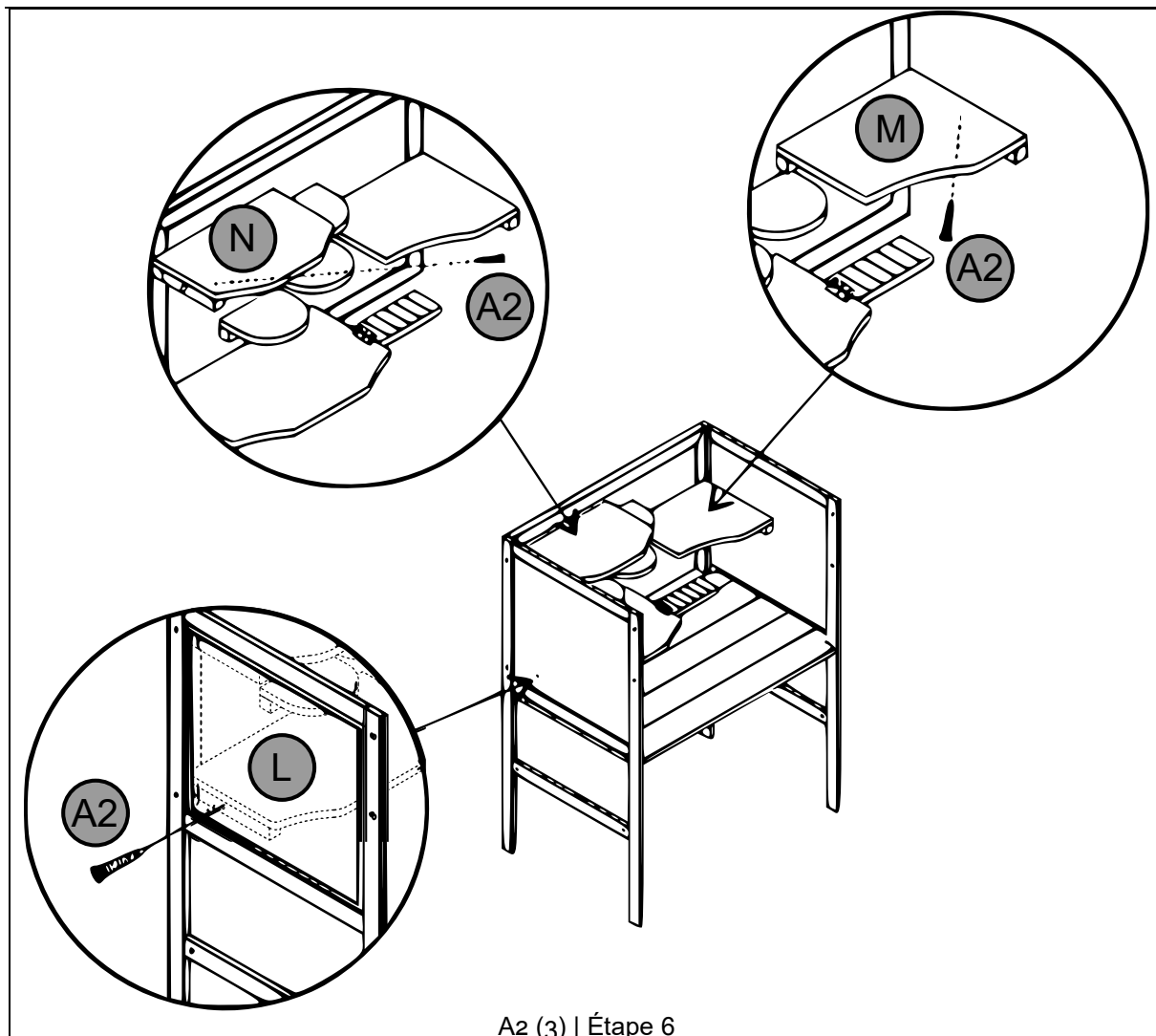
ASSEMBLAGE



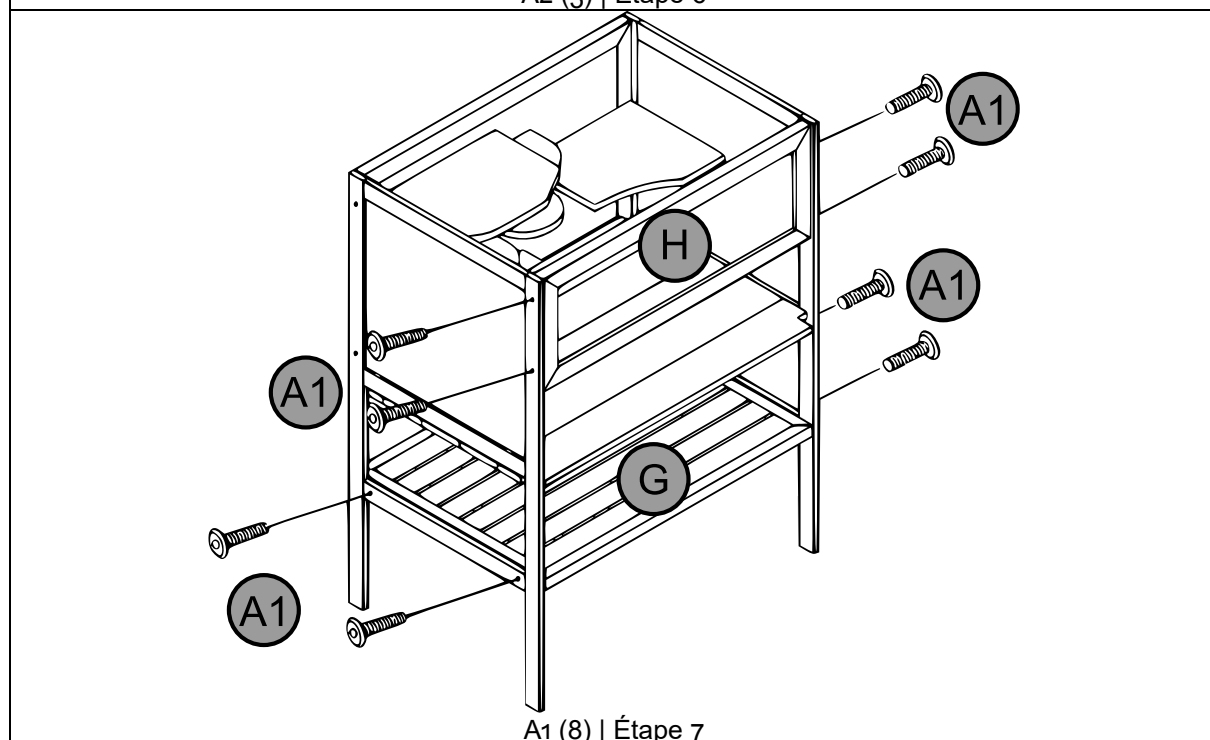
A2 (4) | Étape 4



A1 (4) | A2 (9) | Étape 5

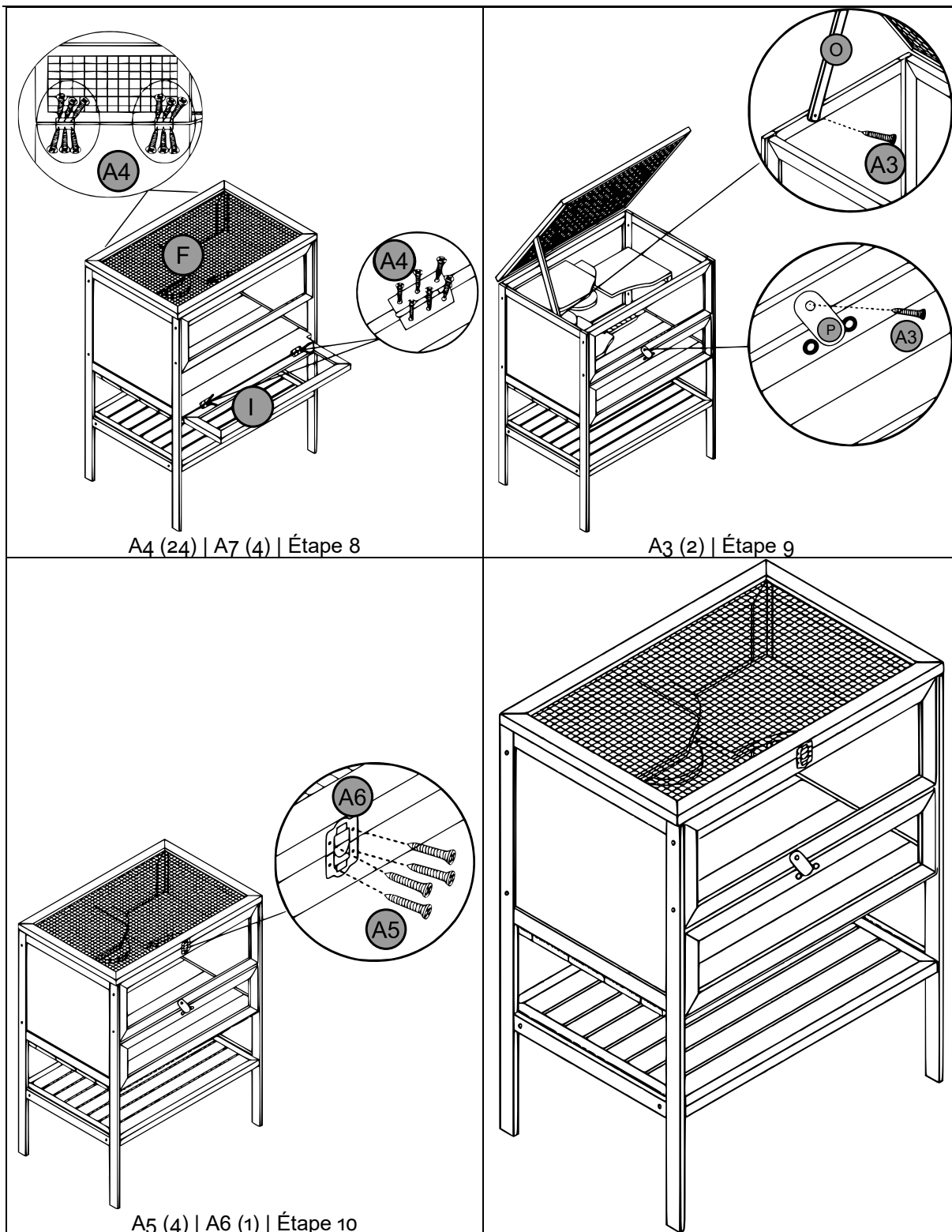


A2 (3) | Étape 6



A1 (8) | Étape 7

ASSEMBLAGE



Avis important :

Toute reproduction et toute utilisation à des fins commerciales, même partielle de ce mode d'emploi, ne sont autorisées qu'avec l'accord préalable de la société WilTec Wildanger Technik GmbH.