

Manual de instrucciones

Banco de trabajo con armario

60238



Imágenes similares, pueden variar según el modelo

Lea atentamente las instrucciones de funcionamiento e indicaciones de seguridad contenidas en este manual antes de usar por primera vez el dispositivo.

Queda reservado el derecho a modificaciones técnicas.

A través de un proceso de mejora continua, imágenes, pasos a seguir y datos técnicos pueden verse afectados y variar ligeramente.



Las informaciones contenidas en este documento pueden ser en cualquier momento y sin previo aviso modificadas. Ninguna parte de este documento puede ser, sin autorización previa y por escrito, copiada o de otro modo reproducida. Quedan reservados todos los derechos.

La empresa WilTec Wildanger Technik GmbH no asume ninguna responsabilidad sobre posibles errores contenidos en este manual de instrucciones o en el diagrama de conexión del dispositivo.

A pesar de que la empresa WilTec Wildanger Technik GmbH ha realizado el mayor esfuerzo posible para asegurarse de que este manual de instrucciones sea completo, preciso y actual, no se descarta que pudieran existir errores.

En el caso de que usted encontrara algún error o quisiera hacernos una sugerencia para ayudarnos a mejorar, estaremos encantados de escucharle.

Envíenos un e-mail a:

service@wiltec.info

o utilice nuestro formulario de contacto:

<https://www.wiltec.de/contacts/>

La versión actual de este manual de instrucciones disponible en varios idiomas la puede encontrar en nuestra tienda online:

<https://www.wiltec.de/docsearch>

Nuestra dirección postal es:

WilTec Wildanger Technik GmbH
Königsbenden 12
52249 Eschweiler

Para la devolución de su mercancía en caso de cambio, reparación u otros fines, utilice la siguiente dirección. ¡Atención! Para garantizar un proceso de reclamación o devolución libre de complicaciones, por favor, póngase en contacto con nuestro equipo de atención al cliente antes de realizar la devolución.

Departamento de devoluciones
WilTec Wildanger Technik GmbH
Königsbenden 28
52249 Eschweiler

E-mail: **service@wiltec.info**

Tel: +49 2403 55592-0

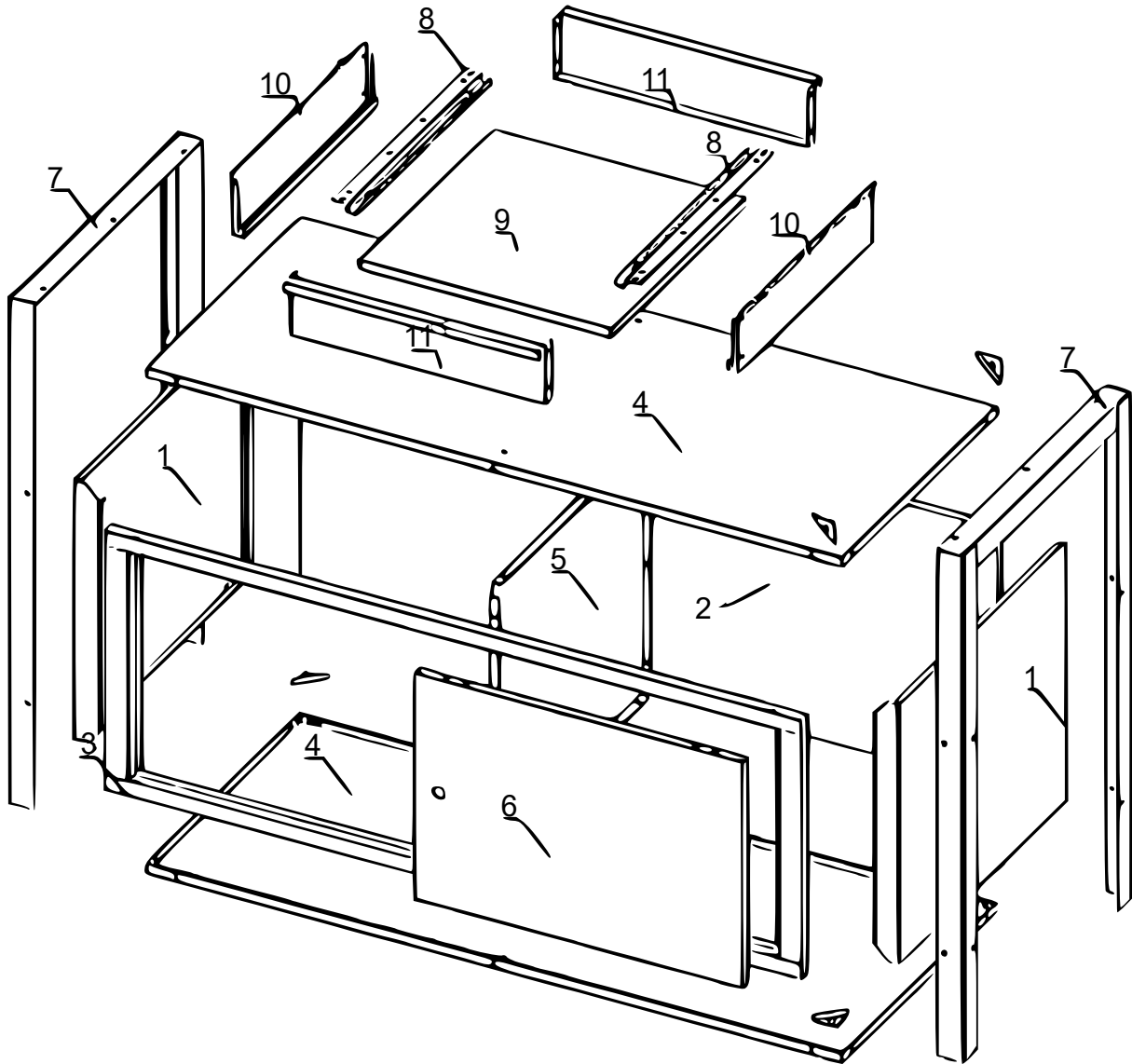
Fax: +49 2403 55592-15

Introducción

Muchas gracias por haberse decidido a comprar este producto de calidad. Para minimizar el riesgo de lesiones, le rogamos que tome algunas medidas básicas de seguridad siempre que usted utilice este dispositivo. Por favor, lea detenidamente y al completo este manual de instrucciones y asegúrese de haberlo entendido.

Guarde bien este manual de instrucciones.

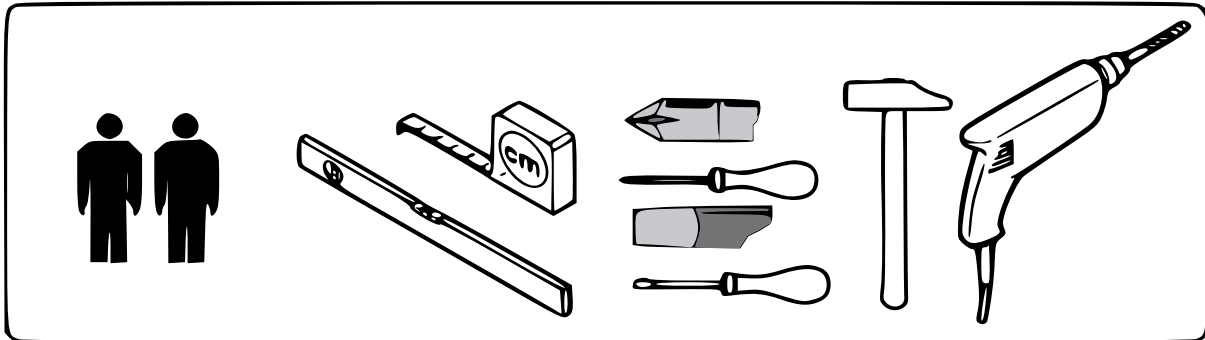
Lista de piezas



Nº	Denominación	Figura	Uds.	Nº	Denominación	Figura	Uds.
1a	Pared lateral izquierda		1	10	Panel lateral de cajón		2
1b	Pared lateral derecha		1	11	Panel frontal del cajón		1
2	Pared posterior		1	12	Panel posterior del cajón		1
3	Marco frontal		1	13	Arandela		1
4	Panel de cobertura		2	14	Patas		2
5	Pared divisoria		1	15	Soporte de puerta superior		1
6	Puerta		1	16	Soporte de puerta inferior		1
7	Patas de la mesa		2	17	Tornillo autorros-cante		2
8	Carril guía		2	18	Tornillo para chapa		2
9	Fondo de cajón		1				

Montaje

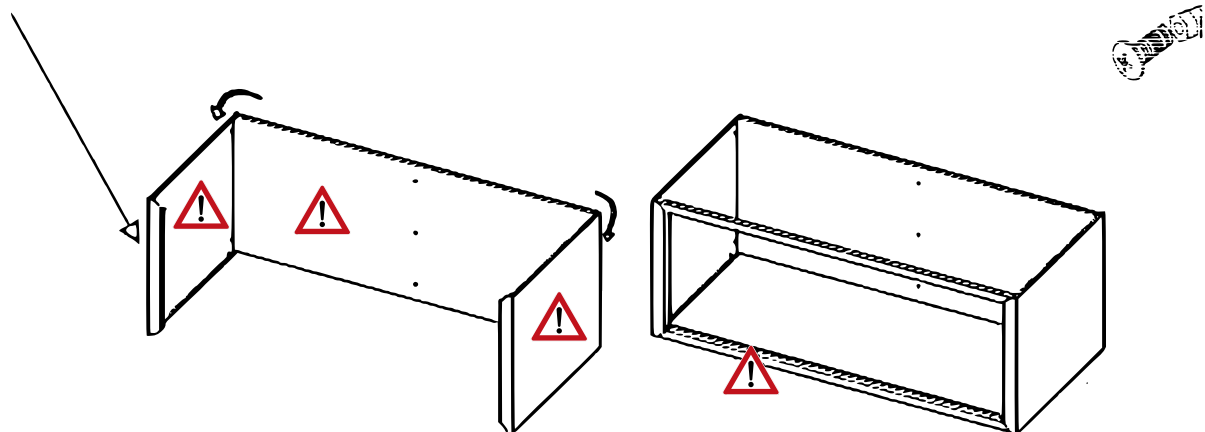
Para el montaje se recomiendan las herramientas (no incluidas en el envío) que se muestran a continuación, así como la ayuda de otra persona:



Indicación: Utilice únicamente herramientas adecuadas para el montaje y observe las instrucciones de seguridad. Use ropa de trabajo apropiada (ropa de protección, pantalones de trabajo, guantes, botas de seguridad y, en caso de ser necesario, gafas y protección respiratoria).

Paso 1: Montaje de las paredes laterales

1. Coloque la pared lateral izquierda uniéndola con la pared posterior por la ranura adecuada para ello, de modo que ambos elementos formen una línea.
2. Gire entonces la pared lateral izquierda 90° en vertical hacia dentro. Preste atención a que los rieles para las puertas estén colocados hacia el interior. Repita el mismo procedimiento para la pared lateral derecha (**Fig. 1**).
3. A continuación, instale el marco frontal con ayuda de los tornillos para chapa (**Fig. 2**).

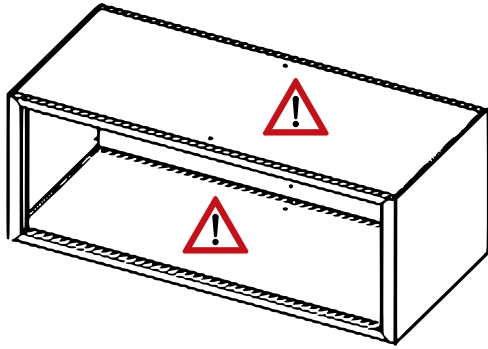


Paso 1 / Fig. 1

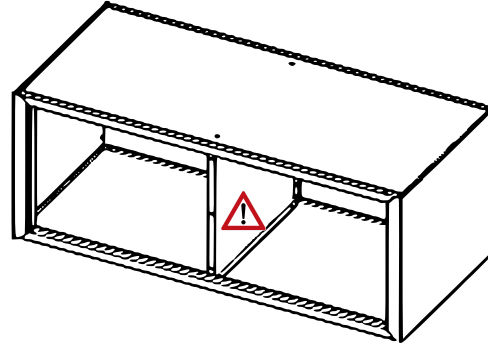
Paso 1 / Fig. 2

Paso 2: Montaje del panel de cobertura, del suelo y del separador

1. Ponga el panel de cobertura sobre las paredes laterales y la pared posterior. Utilice para ello los tornillos para chapa (**Fig. 3**).
2. Tumbes el armario de nuevo para colocar el suelo en la parte inferior (**Fig. 3**).
3. Deslice entonces la pared divisoria en el armario ligeramente inclinada y colóquela en el medio en posición vertical para atornillarla con los tornillos para chapa (**Fig. 4**).



Paso 2 / Fig. 3



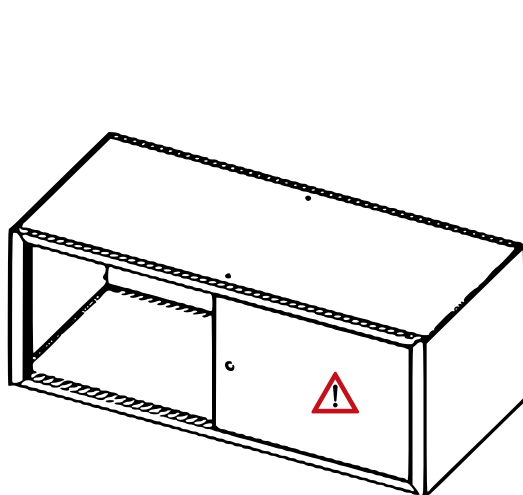
Paso 2 / Fig. 4

Paso 3: Montaje de la puerta

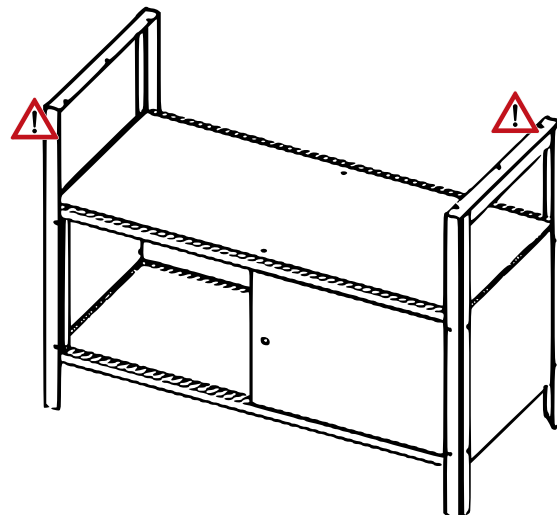
1. Inserte el soporte inferior de la puerta (1 unidad) en el orificio que tiene el listón de suelo. Sobre este se coloca una arandela de plástico (**Fig. 5b**).
2. Coloque la puerta sobre el soporte inferior.
3. Enderece la puerta de modo que el orificio en la misma coincida exactamente con el panel de cobertura. Instale entonces el soporte superior de la puerta. Observe las ilustraciones que se muestran a continuación (**Fig. 5**).



Paso 3 / Fig. 5b



Paso 3 / Fig. 5



Paso 4 / Fig. 6

Paso 4: Montaje de las patas del banco

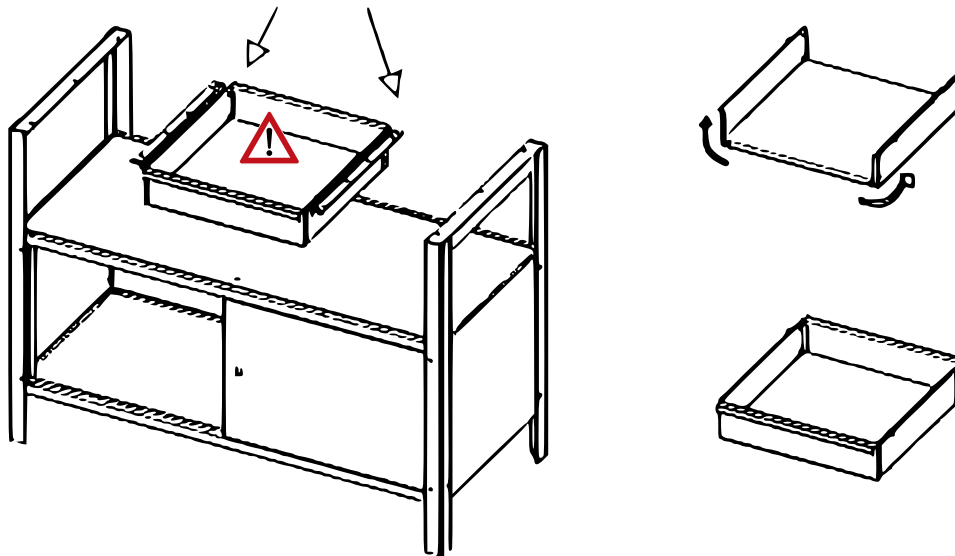
1. Tumbado de nuevo el mueble y coloque los listones metálicos al lado derecho e izquierdo del armario.
2. Fije las patas de la mesa con los tornillos para chapa en ángulo suministrados (**Fig. 6**).
3. Por último, instale los pies finales en las patas (**Fig. 7**).



Paso 4 / Fig. 7

Paso 5: Montaje el cajón

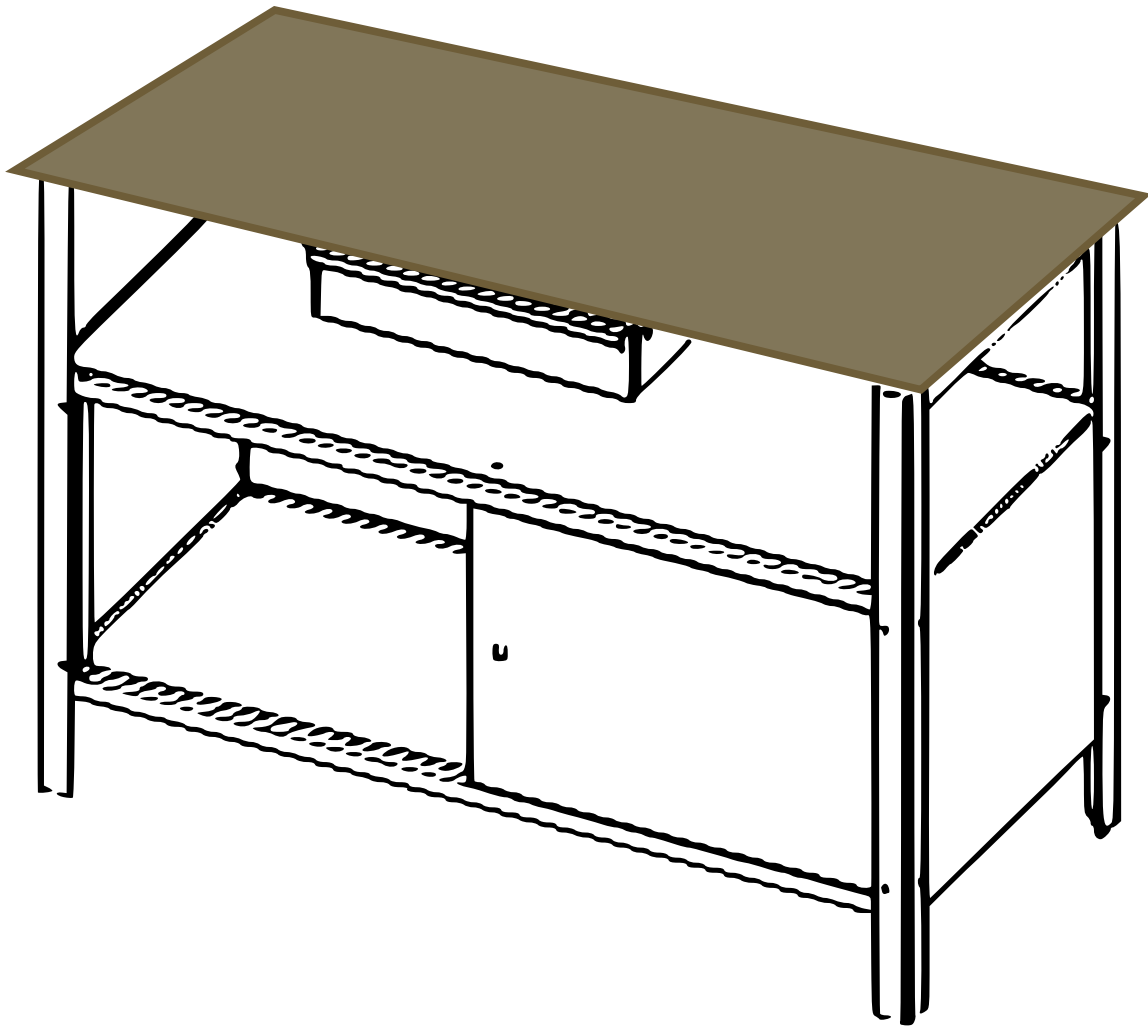
1. En primer lugar, conecte las paredes laterales derecha e izquierda del cajón con el panel de base o suelo de este y levántelas hacia arriba (**Fig. 8**).
2. Entonces, monte el frontal y la parte posterior del cajón a este con ayuda de los tornillos para chapa (**Fig. 8**).
3. A continuación, coloque los carriles guía de deslizamiento metálicos en los lados izquierdo y derecho del cajón (**Fig. 8**).



Paso 5 / Fig. 8

Paso 6: Montaje del tablero de trabajo

1. Para finalizar, monte el tablero de trabajo sobre el armazón del mueble. A cada uno de los lados del bastidor o armazón se encuentran 3 orificios que deben conectar, con ayuda de los tornillos de chapa, tablero y armazón.
2. A continuación, puede montarse el cajón que va colocado debajo del tablero de trabajo (**Fig. 9**).



Paso 6 / Fig. 9

Limpeza y cuidado

- Limpie y mantenga en buen estado el armario utilizando productos de limpieza neutros. No utilice productos ácidos ni esponjas abrasivas o que rasquen, ya que esto podría dañar el armario.
- No exponga el armario a la intemperie, esta puede afectar negativamente a su superficie y durabilidad.
- Para limpiar el armario utilice un paño suave humedecido, séquelo igualmente de nuevo con un paño suave que esté seco.

AVISO IMPORTANTE:

La reproducción total o parcial, así como cualquier uso comercial que se le pudiera dar a este manual, al todo o alguna de sus partes, solo mediante autorización escrita por parte de la empresa WilTec Wildanger Technik GmbH.