

Mode d'emploi

Établi avec armoire

60238

XPO the **tool**
experts



Illustration similaire, peut varier selon le modèle

Veuillez lire et respecter le mode d'emploi et les consignes de sécurité avant la mise en service.

Sous réserve de modifications techniques !

En raison du développement constant, les illustrations, les étapes de fonctionnement ainsi que les données techniques peuvent varier légèrement.



Les informations contenues dans ce document sont susceptibles d'être modifiées sans préavis. Aucune partie de ce document ne peut être copiée ou reproduite sous une autre forme sans autorisation écrite préalable. Tous droits réservés.

La société WilTec Wildanger Technik GmbH décline toute responsabilité en cas d'erreurs dans ce manuel d'utilisation ou dans les schémas de raccordement.

Bien que WilTec Wildanger Technik GmbH ait tout mis en œuvre pour que ce manuel d'utilisation soit complet, précis et à jour, une marge d'erreur peut néanmoins subsister.

Si vous trouviez une erreur ou si vous désiriez nous communiquer des suggestions quant aux améliorations à apporter, n'hésitez pas à nous contacter. Vos messages seront les bienvenus !

Pour tout renseignement, écrivez-nous à l'adresse électronique suivante :

service@wiltec.info

Ou bien utilisez le formulaire de contact qui figure dans le lien suivant :

<https://www.wiltec.de/contacts/>

La version actuelle de ce manuel d'utilisation est disponible dans plusieurs langues dans notre boutique en ligne. Cliquez sur le lien ci-dessous :

<https://www.wiltec.de/docsearch>

Pour un envoi par voie postale de vos réclamations, notre service après-vente se tient à votre disposition à l'adresse suivante :

WilTec Wildanger Technik GmbH
Königsbenden 12
52249 Eschweiler

Pour le retour de votre marchandise en vue d'un échange, d'une réparation ou autre, veuillez utiliser également l'adresse suivante. **Attention !** Ne renvoyez jamais la marchandise sans l'accord préalable de notre SAV. Autrement, l'envoi sera refusé à la réception.

Retourenabteilung
WilTec Wildanger Technik GmbH
Königsbenden 28
52249 Eschweiler

À votre écoute et joignable via :

E-mail : **service@wiltec.info**

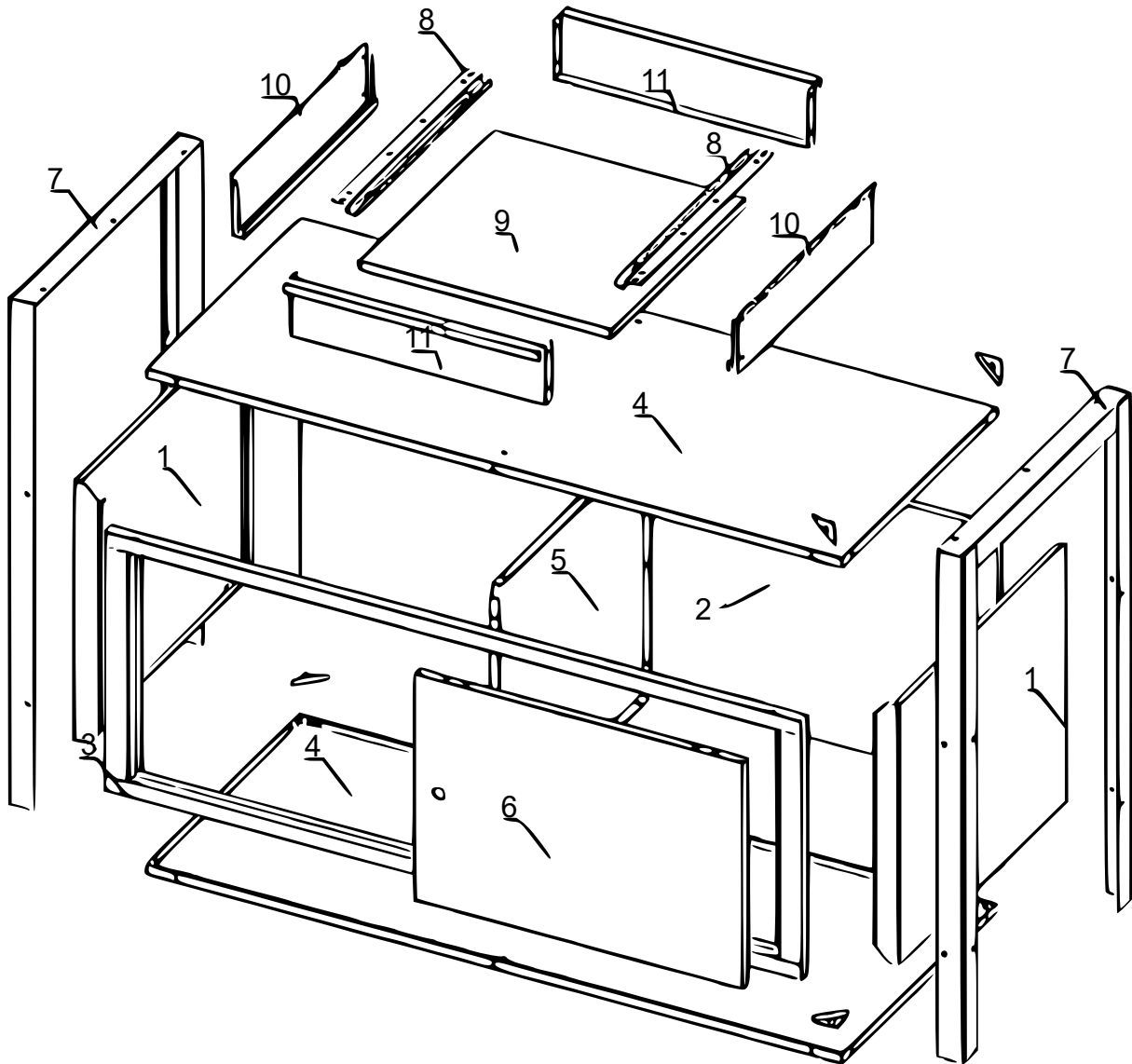
Tél : +49 2403 977977-4 (équipe francophone)

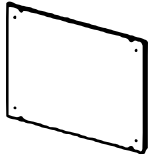

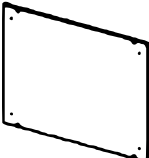

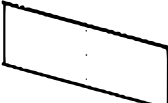

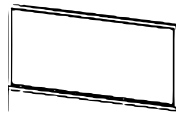

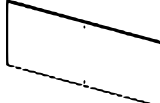
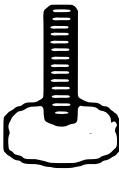


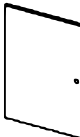




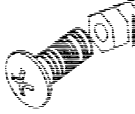
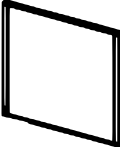
Fax : +49 2403 55592-15

Introduction

Merci d'avoir opté pour ce produit de qualité. Afin de réduire tout risque de blessure, nous vous prions de toujours prendre quelques mesures de sécurité de base lors de l'utilisation de cet article. Veuillez lire attentivement ce manuel et vous assurer de l'avoir bien compris. Conservez ce mode d'emploi dans un lieu sûr.

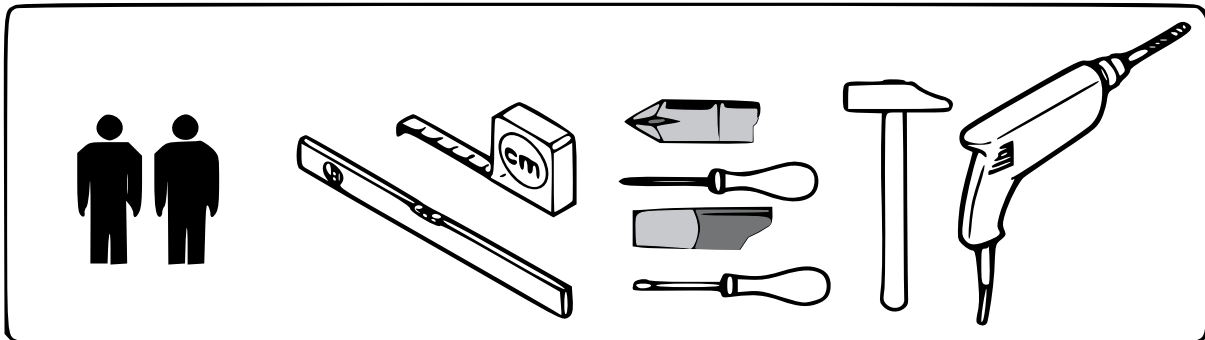
Liste des pièces



Nº	Dénomination	Figure	Qté	Nº	Dénomination	Figure	Qté
1a	Paroi latérale gauche		1	10	Plaque latérale de tiroir		2
1b	Paroi latérale droite		1	11	Façade de tiroir		1
2	Paroi arrière		1	12	Paroi arrière du tiroir		1
3	Châssis avant		1	13	Rondelle		1
4	Plaque de recouvrement		2	14	Pied		2
5	Cloison		1	15	Support de porte supérieur		1
6	Porte		1	16	Support de porte inférieur		1
7	Pied de table		2	17	Vis autobloquante		2
8	Rail de roulement		2	18	Vis de tôle		2
9	Plaque de fond de tiroir		1				

Assemblage

Les outils suivants sont recommandés pour le montage (non compris dans la livraison) :

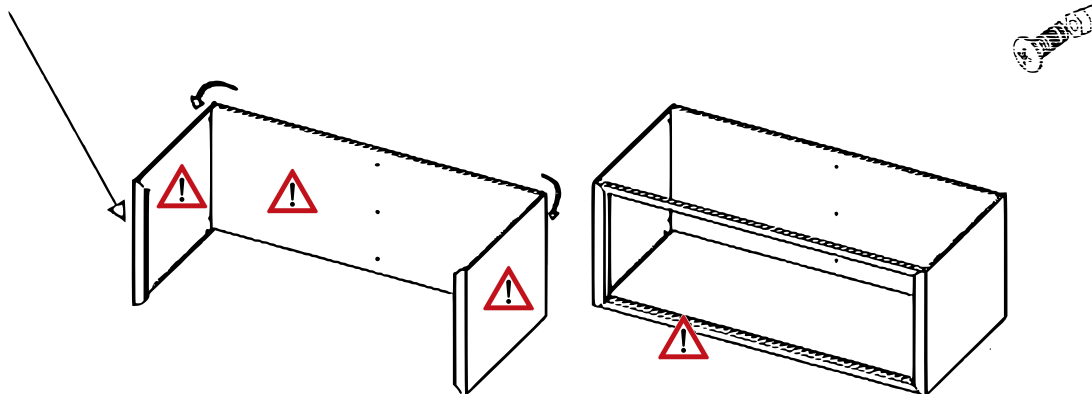


Le montage devrait être effectué d'au moins 2 personnes.

Conseil : Utilisez uniquement des outils appropriés lors de l'installation et respectez les consignes de sécurité. Portez des vêtements de travail (vêtements extérieurs serrés, pantalons de travail, gants, chaussures de travail et, si nécessaire, lunettes de protection et protection respiratoire).

Étape 1 : Montage des panneaux latéraux

1. Placez la paroi latérale gauche, qui la relie à la paroi arrière, à travers la rainure correspondante de sorte que les deux éléments forment une ligne.
2. Tournez ensuite la paroi latérale gauche verticalement de 90° vers l'intérieur. Veillez à ce que les rails de porte soient orientés vers l'intérieur. Répétez la même procédure pour la paroi latérale droite (**Fig. 1**).
3. Assemblez ensuite le cadre avant avec les vis à tête (**Fig. 2**).

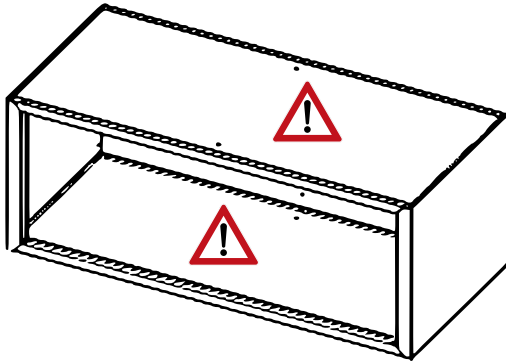


Étape 1 / Fig. 1

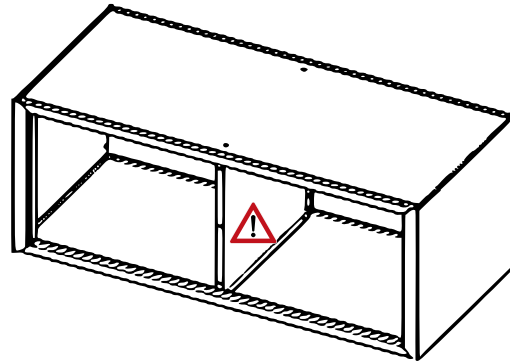
Étape 1 / Fig. 2

Étape 2 : Montage du panneau, du plancher et de la cloison

1. Placez la plaque sur les parois latérales et la paroi arrière. Utilisez les vis autobloquantes pour la fixation (**Fig. 3**).
2. Retournez l'armoire pour pouvoir fixer le plancher (**Fig. 3**).
3. Glissez ensuite la cloison dans l'armoire légèrement inclinée et placez-la verticalement au centre pour la visser avec les vis à tête (**Fig. 4**).



Étape 2 / Fig. 3



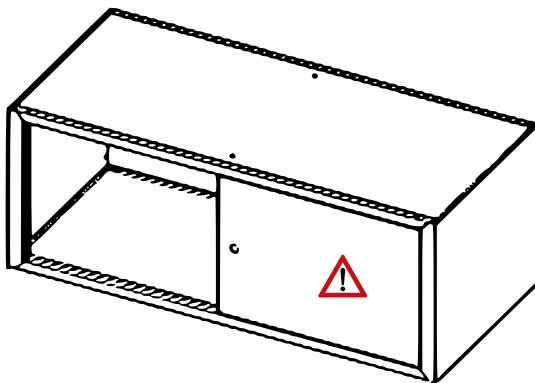
Étape 2 / Fig. 4

Étape 3 : Montage de la porte

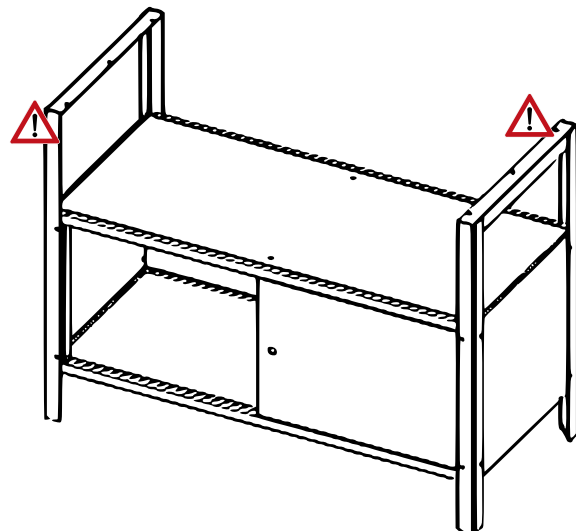
1. Insérez le support de porte inférieur (1 pièce) dans le trou du rail inférieur. Une rondelle en plastique est placée par-dessus (**Fig. 5b**).
2. Placez la porte sur le support inférieur.
3. Alignez la porte de façon à ce que le trou de la porte corresponde exactement à la plaque de recouvrement. Montez ensuite le support de porte supérieur (**Fig. 5**).



Étape 3 / Fig. 5b



Étape 3 / Fig. 5



Étape 4 / Fig. 6

Étape 4 : Montage des pieds

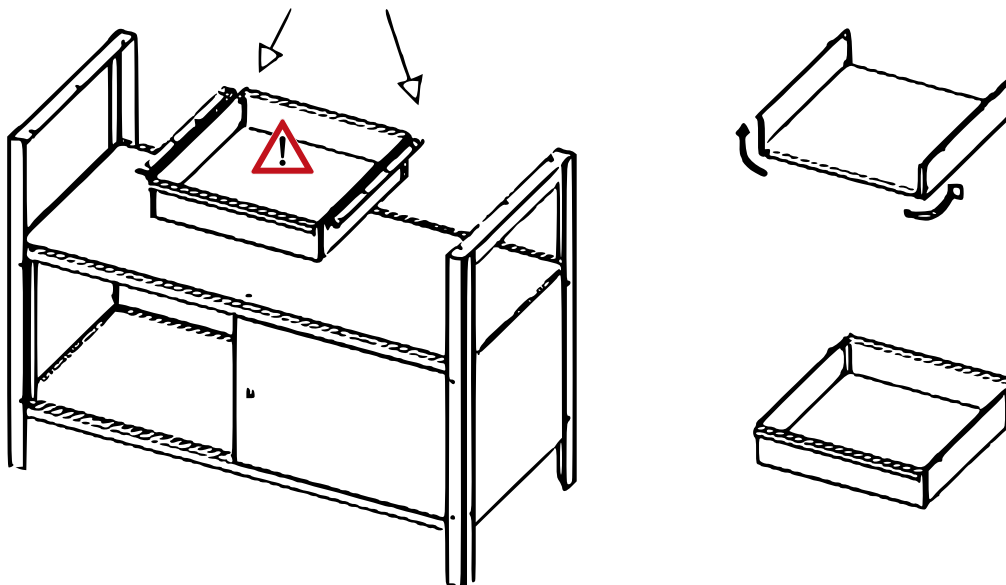
1. Reposez les meubles et placez les bandes métalliques sur les côtés droit et gauche de l'armoire.
2. Fixez les pieds de la table avec les vis à tête coudées fournies (**Fig. 6**).
3. Montez enfin les derniers pieds sur les pieds (**Fig. 7**).



Étape 4 / Fig. 7

Étape 5 : Montage du tiroir

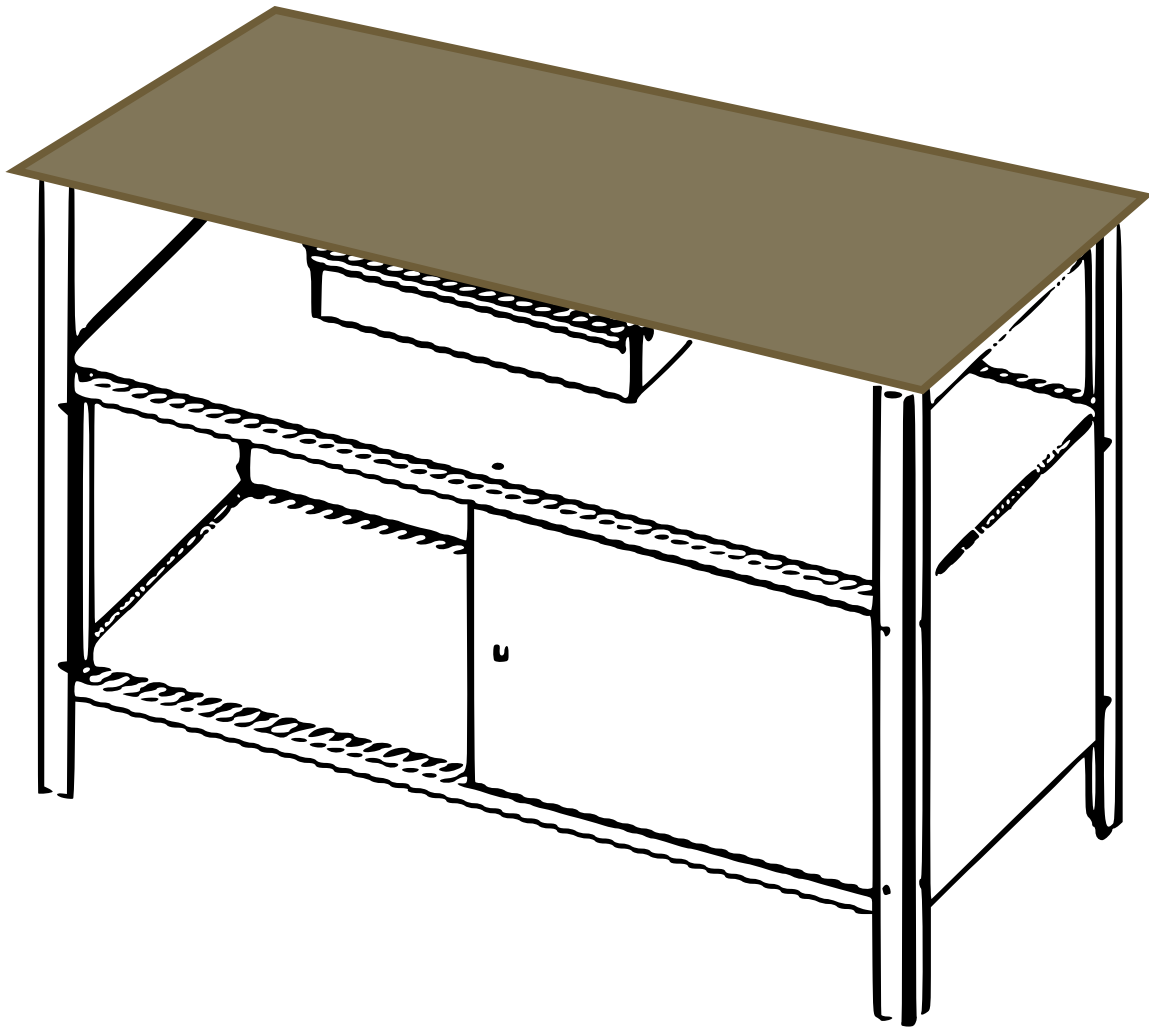
1. Connectez d'abord les parois latérales droite et gauche du tiroir à la plaque de base du tiroir et soulevez le tout (**Fig. 8**).
2. Fixez ensuite l'avant et l'arrière du tiroir au tiroir à l'aide des vis autobloquantes (**Fig. 8**).
3. Placez ensuite les guides métalliques sur les côtés gauche et droit du tiroir (**Fig. 8**).



Étape 5 / Fig. 8

Étape 6 : Montage du plan de travail

1. Montez enfin le plan de travail sur le cadre du meuble. Il y a 3 trous de chaque côté du cadre, qui relie le dessus et le cadre à l'aide des vis à tôle.
2. Le tiroir sous le plan de travail peut alors être monté (**Fig. 9**).



Étape 6 / Fig. 9

Nettoyage et entretien

- Nettoyez et entretenez l'armoire avec un détergent neutre. N'utilisez pas de détergents acides ou abrasifs ni d'éponges de nettoyage abrasives. Cela pourrait endommager l'armoire.
- N'exposez pas l'armoire aux intempéries, car cela pourrait nuire à la surface de l'armoire et à sa durabilité.
- Nettoyez le boîtier avec un chiffon doux humide, puis essuyez-le avec un chiffon doux et sec.

Avis important :

Toute reproduction et toute utilisation à des fins commerciales, même partielle de ce mode d'emploi, ne sont autorisées qu'avec l'accord préalable de la société WilTec Wildanger Technik GmbH.