

Gebruikershandleiding

Werkbank met kastje

60238



Afgebeeld product kan per model enigszins afwijken

Vóór ingebruikname de handleiding en veiligheidsvoorschriften lezen en toepassen!

Onder voorbehoud van technische aanpassingen!

Vanwege constante technische ontwikkelingen kunnen afbeeldingen, het stappenplan en technische gegevens enigszins afwijken.



De informatie in dit document kan te allen tijde zonder aankondiging vooraf gewijzigd worden. Het is niet toegestaan dit document zonder schriftelijke toestemming vooraf te kopiëren of op welke manier dan ook (deels) te vermenigvuldigen. Alle rechten zijn voorbehouden.

WilTec Wildanger Technik GmbH is niet aansprakelijk voor eventuele fouten in deze gebruiksaanwijzing of de daaraan aangesloten overzichten en schema's.

Hoewel *WilTec Wildanger Technik GmbH* met de grootst mogelijke zorg deze gebruikershandleiding heeft samengesteld, zodat deze volledig, foutloos en actueel is, kunnen fouten niet uitgesloten worden. Heeft u een fout in deze handleiding ontdekt of wilt u ons een tip ter verbetering meedelen, dan vernemen wij deze graag van u.

U kunt een e-mail sturen aan het onderstaand e-mailadres:

service@wiltec.info

of gebruik het contactformulier op onze website:

<https://www.wiltec.de/contacts/>

De actuele versie van deze handleiding is in meerdere talen te vinden in onze webshop:

<https://www.wiltec.de/docsearch>

Ons postadres is:

WilTec Wildanger Technik GmbH
Königsbenden 12
52249 Eschweiler
Duitsland

Indien u een product wilt terugsturen ter reclamatie, reparatie, ruiling of om welke reden dan ook, verzoeken wij u het onderstaand adres te gebruiken. Let op! Om een snelle afhandeling van uw retourzending of ruiling te kunnen verwezenlijken, verzoeken wij u in elk geval ons Serviceteam te contacteren alvorens u het product terugzendt. Gebruik hiervoor het onderstaand adres en/of contactgegevens.

Retouren
WilTec Wildanger Technik GmbH
Königsbenden 28
52249 Eschweiler

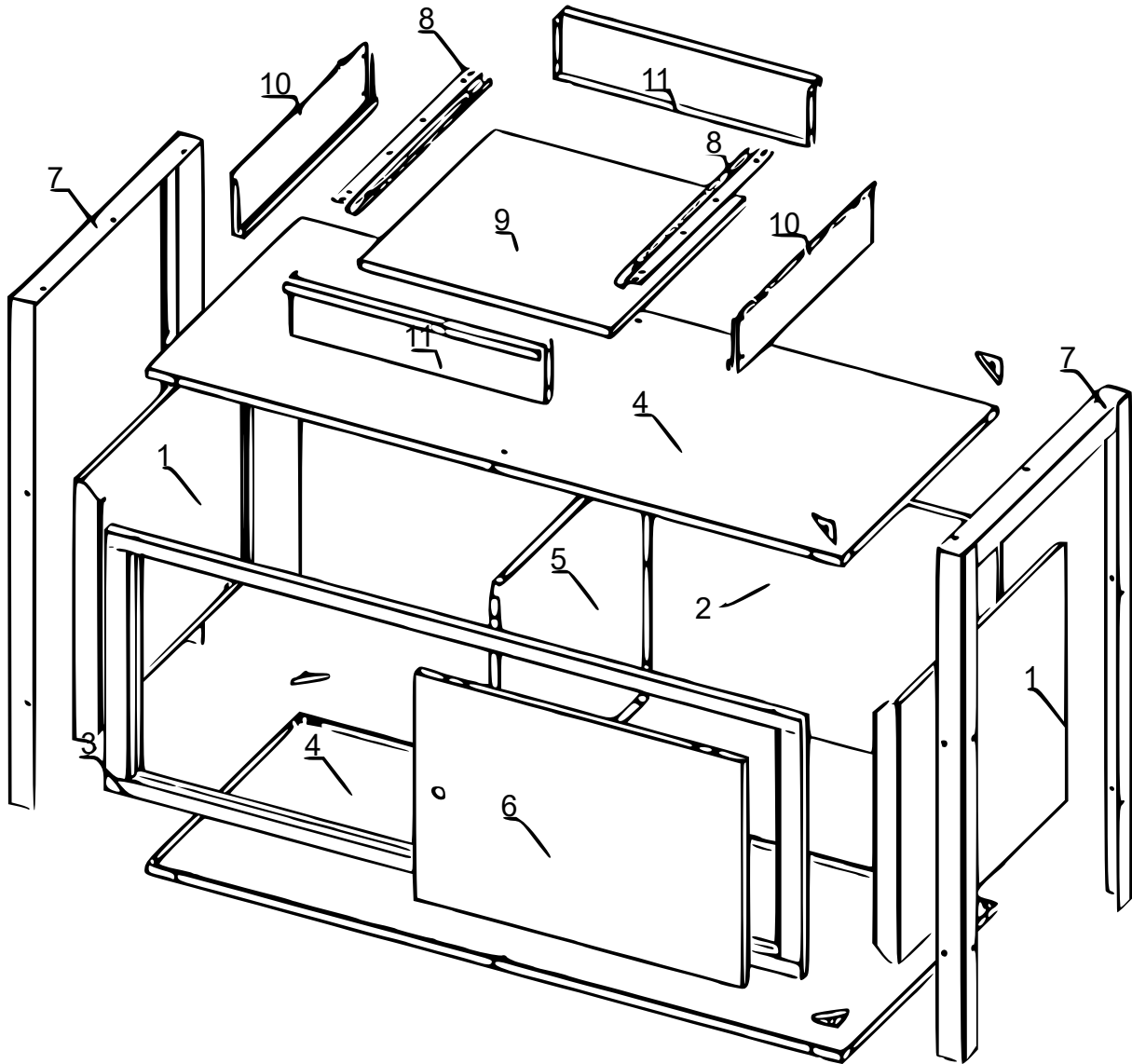
E-mail: **service@wiltec.info**

Tel: +49 2403 55592-0 - Fax: +49 2403 55592-15

Inleiding

Wij danken u voor de aanschaf van dit hoogwaardig product. Om het risico op ongelukken en letsel zo veel mogelijk uit te sluiten, verzoeken wij u te allen tijde de basisveiligheidsvoorschriften in acht te nemen bij ingebruikname van dit product. Leest u alstublieft deze gebruikershandleiding zorgvuldig door en stel zeker dat u de inhoud ervan begrepen heeft. Bewaar deze handleiding zorgvuldig.

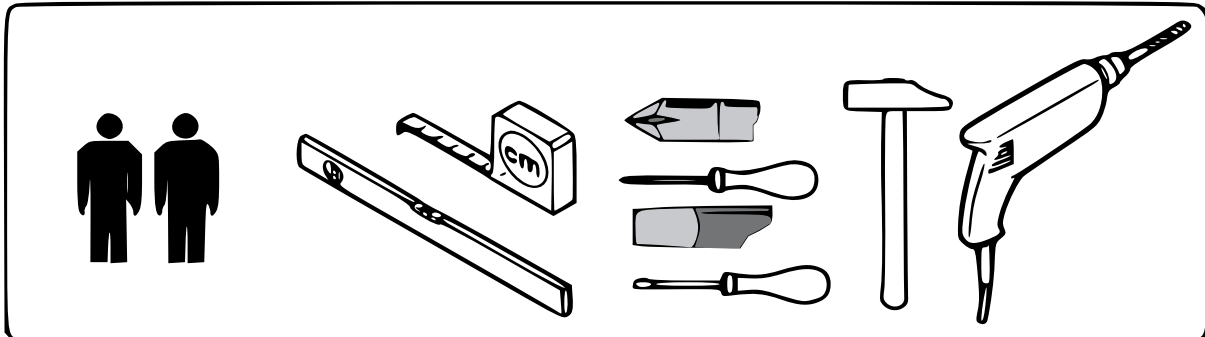
Onderdelenlijst



Nr.	Betekening	Afbeelding	Aant.	Nr.	Betekening	Afbeelding	Aant.
1a	Linker zijwand		1	10	Zijwanden lade		2
1b	Rechter zijwand		1	11	Voorkant lade		1
2	Geperforeerde wand		1	12	Achterkant lade		1
3	Voorste frame		1	13	Sluitring		1
4	Afdekplaten		2	14	Poten onderzetters		2
5	Scheidingswand		1	15	Bovenste deurbeugel		1
6	Deur		1	16	Deurhouder		1
7	Tafelpoten		2	17	Veiligheidschroeven		2
8	Rails		2	18	Schroeven		2
9	Bodemplaat lade		1				

Montage

Voor het monteren van het product raden wij onderstaande gereedschappen aan. Deze zijn niet in de leveromvang inbegrepen.

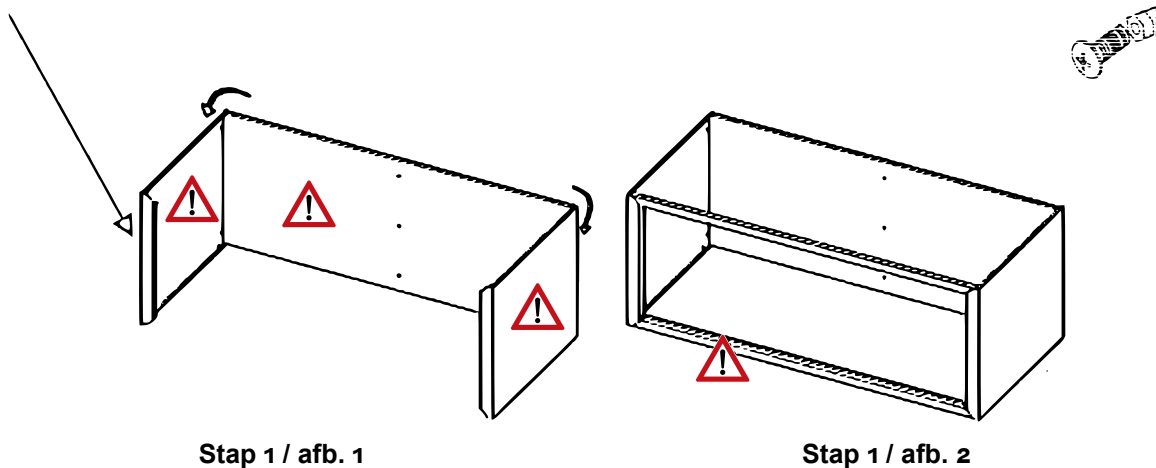


De montage dient door minimaal 2 personen samen uitgevoerd te worden.

Let op: Gebruik uitsluitend geschikte gereedschappen voor het monteren van het product. Neem altijd de veiligheidsinstructies in acht. Draag geschikte werkkleding, zoals een goede werkbreek, handschoenen, slipvrije werkschoenen, een veiligheidsbril, etc.

Stap 1: monteer de zijwanden

1. Plaats de linker zijwand en verbind deze met de achterste wand door het met de juiste gaten af te stemmen.
2. Draai dan de linker zijwand 90° verticaal naar binnen. Let erop dat de rails voor de deuren naar binnen steken. Volg dezelfde stappen voor de rechter zijwand (**afb. 1**).
3. Monteer het voorste frame met de schroeven (**afb. 2**).

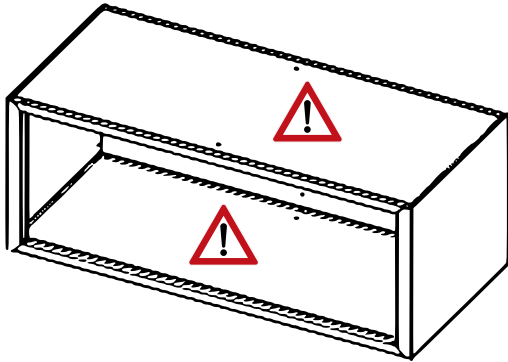


Stap 1 / afb. 1

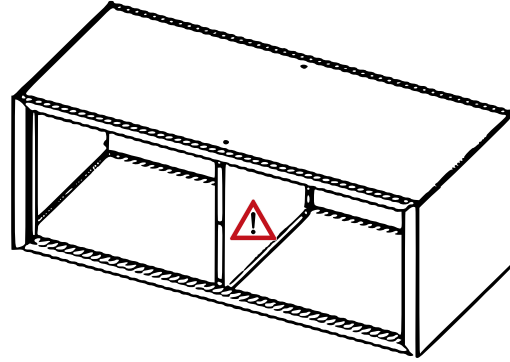
Stap 1 / afb. 2

Stap 2: monteer het plateau, de bodem en de scheidingswand

1. Leg de plaat op de achterste wand en de zijwanden. Gebruik de schroeven om het vast te zetten (**afb. 3**).
2. Draai de kast om, zodat u de bodem kunt bevestigen (**afb. 3**).
3. Schuif de scheidingswand in de licht gekiepte kast en stel deze loodrecht in het midden af. Schroef het vast met de meegeleverde schroeven (**afb. 4**).



Stap 2 / afb. 3



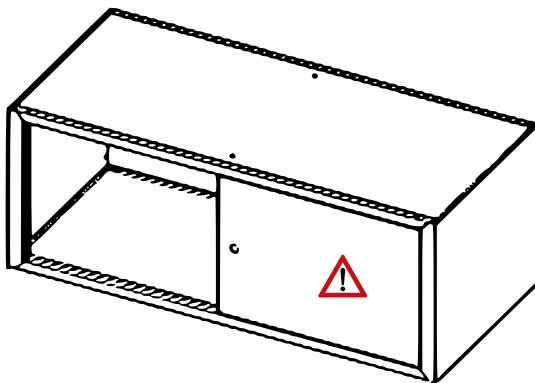
Stap 2 / afb. 4

Stap 3: monteer de deur

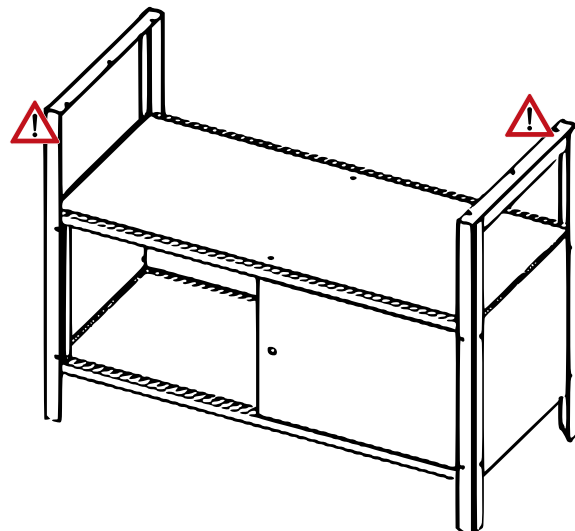
1. Steek de onderste deurhouder (1 stuk) in opening van de rails. Zet er een kunststof schijf bovenop (**afb. 5**).
2. Zet de deur op de onderste houder.
3. Richt de deur zo uit dat het gat in de deur precies met de opening in de afdekplaat afstemt. Monteer vervolgens de bovenste deurhouder (**afb. 5**).



Stap 3 / afb. 5b



Stap 3 / afb. 5



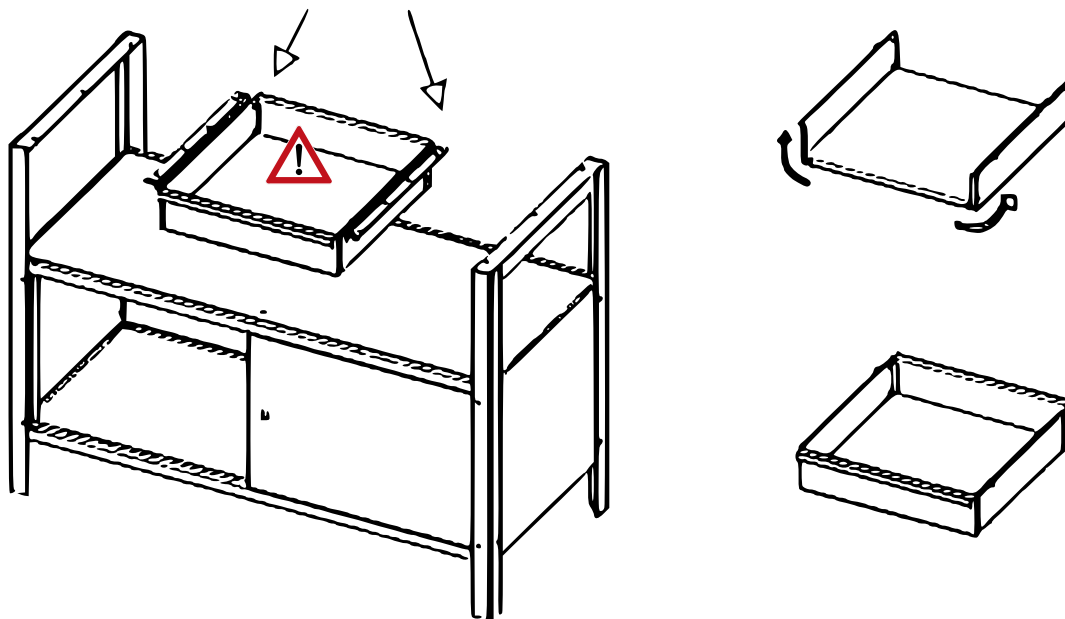
Stap 4 / afb. 6

Stap 4: monteren van de poten

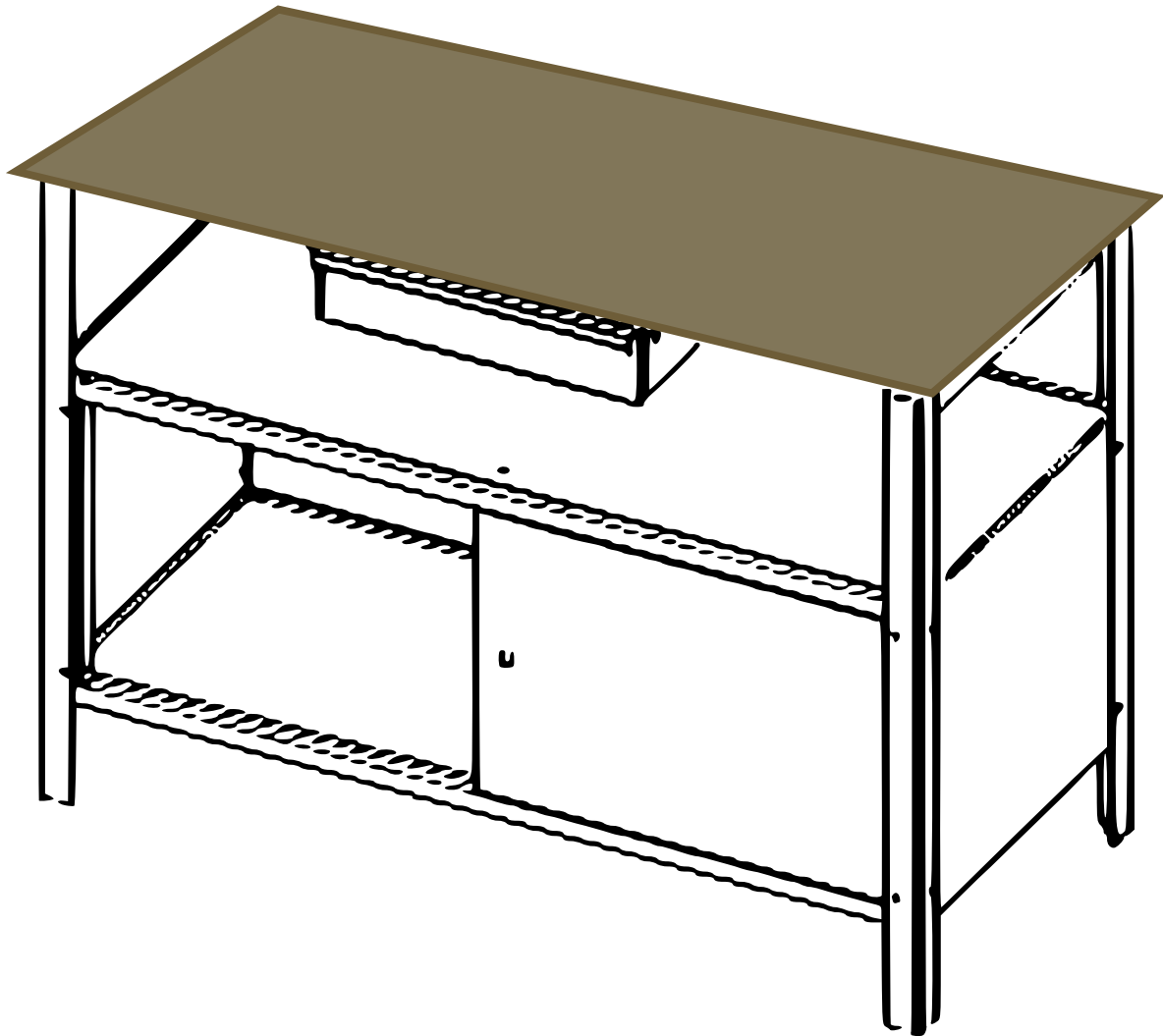
1. Zet het opgebouwde meubelstuk rechtop en leg de metalen statieven tegen de rechter en linker zijden van de kast, zoals op de afbeelding hierboven afgebeeld.
2. Bevestig de tafelpoten met de meegeleverde hoekschroeven (**afb. 6**).
3. Monteer ten slotte de laatste poot onderzetters op de tafelpoten (**afb. 7**).

**Stap 4 / afb. 7****Stap 5: monteer de schuiflade**

1. Verbind de linker en rechter zijwanden van de schuiflade met de bodemplaat van de lade (**afb. 8**).
2. Bevestig vervolgens de voor- en achterkant van de schuiflade met de meegeleverde schroeven aan de lade (**afb. 8**).
3. Breng dan de metalen rails aan de linker en rechter zijde van de lade aan (**afb. 8**).

**Stap 5 / afb. 8****Stap 6: monteren van het werkplateau**

1. Monteer tenslotte de werkbank op de frame van het meubel. Op iedere frame bevinden zich 3 gaten. Hiermee kunt u werkbank met behulp van de schroeven aan het frame monteren.
2. De schuiflade kan vervolgens aangebracht worden, zoals op onderstaande afbeelding te zien is (**afb. 9**).



Stap 6 / afb. 9

Reiniging en onderhoud

- Reinig de kast met een neutraal schoonmaakmiddel. Gebruik geen schuurmiddel of chemische producten. Vermijd het gebruik van bijtende en zure middelen. Let op met het gebruik van schuursponzen die de kast zouden kunnen beschadigen.
- Let op met het blootstellen van de kast aan slechte weersinvloeden. Dit kan de levensduur van de kast nadelig beïnvloeden.
- Reinig de kast met een vochtig, zacht doekje. Maak het na het schoonmaken droog met een zachte doek.

Belangrijk:

Het op welke manier dan ook kopiëren van deze handleiding en/of gebruik ervan voor commerciële doeleinden, is uitsluitend toegestaan met vooraf verkregen schriftelijke toestemming van *WitTec Wildanger Technik GmbH*.