

Bedienungsanleitung

Flächenheizkörper

60259-60262

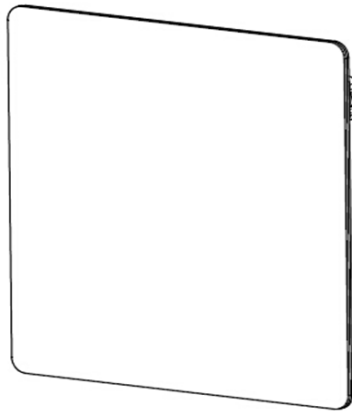


Abbildung ähnlich, kann je nach Modell abweichen

Bitte lesen und beachten Sie vor der Inbetriebnahme die Bedienungsanleitung und Sicherheitshinweise!

Technische Änderungen vorbehalten!

Durch stetige Weiterentwicklungen können Abbildungen, Funktionsschritte und technische Daten geringfügig abweichen.



Die in diesem Dokument enthaltenen Informationen können sich jederzeit ohne vorherige Ankündigung ändern. Kein Teil dieses Dokuments darf ohne die vorherige schriftliche Einwilligung kopiert oder in sonstiger Form vervielfältigt werden. Alle Rechte bleiben vorbehalten.

Die WilTec Wildanger Technik GmbH übernimmt keine Haftung für eventuelle Fehler in diesem Benutzerhandbuch oder den Anschlussdiagrammen.

Obwohl die WilTec Wildanger Technik GmbH die größtmöglichen Anstrengungen unternommen hat, um sicherzustellen, dass dieses Benutzerhandbuch vollständig, fehlerfrei und aktuell ist, können Fehler nicht ausgeschlossen werden.

Sollten Sie einen Fehler gefunden haben oder uns einen Vorschlag zur Verbesserung mitteilen wollen, dann freuen wir uns darauf von Ihnen zu hören.

Schreiben Sie uns eine E-Mail an:

service@wiltec.info

oder verwenden Sie unser Kontaktformular:

<https://www.wiltec.de/contacts/>

Die aktuelle Version dieser Anleitung in mehreren Sprachen finden Sie in unserem Onlineshop unter:

<https://www.wiltec.de/docsearch>

Unsere Postadresse lautet:

WilTec Wildanger Technik GmbH
Königsbenden 12
52249 Eschweiler

Für die Rücksendung Ihrer Ware zum Umtausch, zur Reparatur oder für andere Zwecke verwenden Sie bitte die folgende Adresse. Achtung! Um einen reibungslosen Ablauf Ihrer Reklamation oder Ihrer Rückgabe zu gewährleisten, kontaktieren Sie vor der Rücksendung unbedingt unser Serviceteam.

Retourenabteilung
WilTec Wildanger Technik GmbH
Königsbenden 28
52249 Eschweiler

E-Mail: **service@wiltec.info**

Tel: +49 2403 55592-0

Fax: +49 2403 55592-15



Einleitung

Vielen Dank, dass Sie sich zum Kauf dieses Qualitätsproduktes entschieden haben. Um das Verletzungsrisiko zu minimieren, bitten wir Sie stets einige grundlegende Sicherheitsvorkehrungen zu treffen, wenn Sie dieses Produkt verwenden. Bitte lesen Sie diese Bedienungsanleitung sorgfältig durch und vergewissern Sie sich, dass Sie sie verstanden haben.

Bewahren Sie diese Bedienungsanleitung gut auf.

Wichtige Sicherheitshinweise

Bitte lesen und aufbewahren!

Bei der Verwendung von Elektrogeräten sollten immer grundlegende Vorsichtsmaßnahmen befolgt werden, um die Feuer-, Stromschlag- und Verletzungsgefahr zu verringern, einschließlich der folgenden:

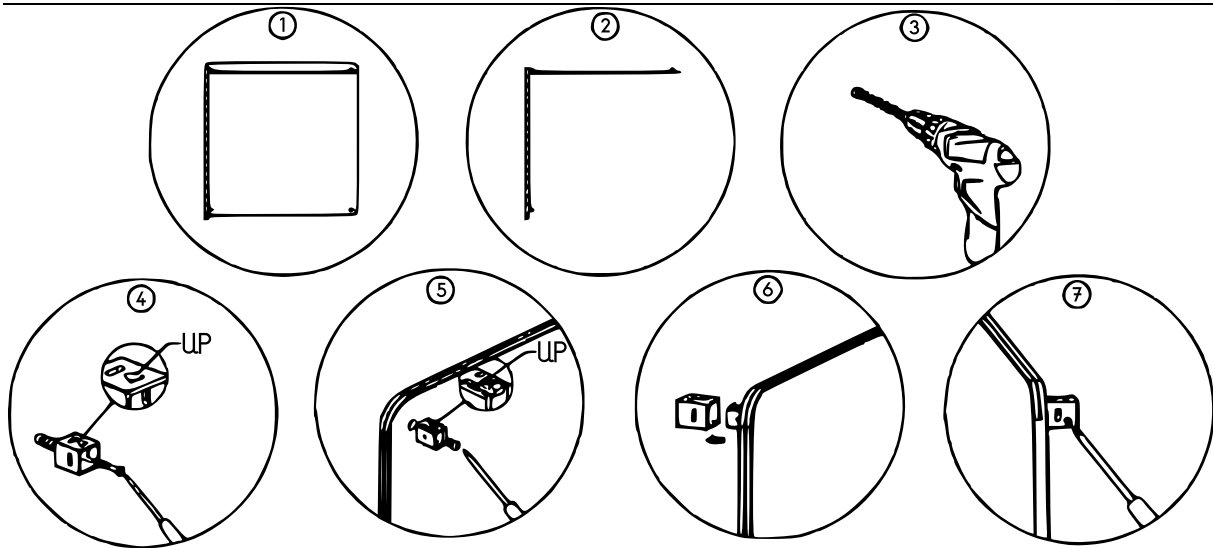
- Lesen Sie alle Anweisungen durch, bevor Sie die Heizung in Betrieb nehmen.
- Verwenden Sie die Heizung nicht in der unmittelbaren Umgebung einer Badewanne, Dusche oder eines Swimmingpools. **Warnung! Die Heizung ist nicht mit einem Gerät zur Regelung der Raumtemperatur ausgestattet.**
- Verwenden Sie die Heizung nicht in kleinen Räumen, wenn sich in diesen Personen befinden, die nicht eigenständig den Raum verlassen können, es sei denn, dass sie unter ständiger Beaufsichtigung stehen.
- Kinder sollten sich nicht in der Nähe des Geräts aufhalten, es sei denn, sie werden dauernd beaufsichtigt.
- Kinder dürfen das Gerät nur ein-/ausschalten, sofern es in seiner vorgesehenen, normalen Betriebsposition korrekt platziert oder installiert worden ist. Zudem sollten sie eine angemessene Unterweisung zur sicheren Nutzung des Geräts erhalten oder unter Beaufsichtigung stehen, damit sie die mit dem Gerät verbundenen Gefahren verstehen. Kinder dürfen das Gerät nicht an das Stromnetz anschließen, es einstellen, reinigen oder pflegen.
- Dieses Gerät kann von Kindern ab 8 Jahren unter Aufsicht sowie von Personen mit verringerten körperlichen, sinnlichen oder geistigen Fähigkeiten verwendet werden, wenn sie eine angemessene Aufsicht oder ausführliche Anleitung zur sicheren Verwendung des Geräts erhalten und die damit verbundenen Gefahren verstanden haben. Kinder dürfen nicht mit dem Gerät spielen. Reinigung und Wartung dürfen nicht durch Kinder erfolgen.
- Wenn das Netzkabel beschädigt ist, sollte dieses nur durch eine qualifizierte Elektrofachkraft ausgetauscht werden. Beschädigte Netzkabel müssen vor der Inbetriebnahme des Geräts ausgetauscht werden, um eine Gefährdung zu vermeiden.
- **Achtung!** Einige Teile dieses Produkts können sehr heiß werden und Verbrennungen verursachen. Besondere Aufmerksamkeit ist erforderlich, wenn Kinder und schutzbedürftige Personen anwesend sind.
- Um eine Überhitzung zu vermeiden, darf das Heizgerät nicht abgedeckt werden.
- Das Heizgerät darf nicht verwendet werden, wenn die Glasscheibe (Putz) beschädigt ist.
- Das Heizgerät darf nicht unmittelbar unterhalb einer Wandsteckdose aufgestellt werden.
- Dieses Heizgerät nicht mit einem externen Programmschalter, einem Zeitschalter oder irgendeiner anderen Einrichtung verwenden, die das Heizgerät automatisch einschaltet, da Brandgefahr besteht, wenn das Heizgerät abgedeckt oder falsch aufgestellt wird.
- Die Heizung wird heiß, wenn sie im Einsatz ist. Um Verbrennungen zu vermeiden, vermeiden Sie jede Berührung nackter Haut mit den heißen Oberflächen. Halten Sie brennbare Materialien wie Möbel, Kissen, Bettwäsche, Papiere, Kleidung und Gardinen mindestens 0,9 m (3 Fuß) von der Vorderseite, den Seiten und der Rückseite der Heizung entfernt.
- Äußerste Vorsicht ist notwendig, wenn dieser Ofen in der Nähe schutzbedürftiger Personen verwendet wird und wenn die eingeschaltete Heizung unbeaufsichtigt gelassen wird.
- Nehmen Sie die Heizung immer vom Netz, wenn sie nicht in Gebrauch ist.
- Betreiben Sie die Heizung nicht mit einem beschädigten Kabel oder Stecker oder nachdem Störungen an der Heizung aufgetreten sind, diese fallen gelassen oder anderweitig beschädigt worden ist. Bringen Sie sie zur Überprüfung zu einer autorisierten Werkstatt zur elektrischen oder mechanischen Einstellung oder Instandsetzung.
- Verwendung nur im Innenbereich. Nur Betrieb mit Wandmontage. Nicht im Freien verwenden.



- Diese Heizung ist nicht für den Einsatz in Bädern, Waschküchen und ähnlichen Innenbereichen vorgesehen. Positionieren Sie die Heizung niemals so, dass sie in die Badewanne oder andere Wasserbehälter fallen kann.
- Verlegen Sie das Netzkabel nicht unter Materialien. Bedecken Sie das Netzkabel nicht mit Vorlegeteppichen, Läufern oder ähnlichen Abdeckungen. Betreiben Sie die Heizung nicht, nachdem es zu Fehlfunktionen gekommen ist. Betreiben Sie die Heizung nicht, wenn der Alarm ertönt (oder aufleuchtet). Trennen Sie die Stromverbindung am Sicherungskasten und lassen Sie die Heizung vor der Wiederverwendung von einem Fachelektriker überprüfen.
- Um einen möglichen Brand zu verhindern, darf der Leerraum zwischen der Heizung und der Wand, die für den Luftein- oder -auslass bestimmt ist, in keiner Weise blockiert werden.
- Diese Heizung hat innenliegende heiße und Funken schlagende oder bildende Teile. Keine Verwendung in Bereichen, in denen Benzin, Farbe oder brennbare Flüssigkeiten gelagert oder benutzt werden.
- Diese Heizung nur wie in diesem Handbuch beschrieben verwenden. Jede andere Verwendung, die nicht vom Hersteller empfohlen wird, kann zu einem Brand, zu einem elektrischen Schlag oder zu Verletzungen führen.
- Vermeiden Sie die Verwendung eines Verlängerungskabels, da sich ein solches überhitzen kann und eine mögliche Brandgefahr darstellt.
- Um eine Überlastung eines Schaltkreises zu vermeiden, darf die Heizung nicht an einen Schaltkreis (z. B. Mehrfachsteckdose) angeschlossen werden, an dem bereits andere Geräte angeschlossen sind. Schließen Sie das Heizgerät nicht unterhalb einer Steckdose an.
- Es ist normal, dass der Stecker sich warm anfühlt. Allerdings kann eine lose Verbindung zwischen der Steckdose (Steckerbuchse) und dem Stecker eine Überhitzung und Verformung des Steckers verursachen. Wenden Sie sich an einen qualifizierten Elektriker, um lose oder abgenutzte Steckdosen zu ersetzen.
- Die Leistung dieser Heizung kann unterschiedlich sein, und die Temperatur kann so intensiv sein, dass die Haut Verbrennungen davontragen kann. Diese Heizung wird nicht für Personen mit verringerter Hitzeempfindlichkeit oder mit einer Reaktionsunfähigkeit Verbrennungen gegenüber empfohlen.

Anleitung zum Auspacken und zur Befestigung an der Wand

1. Packen Sie das Paket aus und stellen Sie sicher, dass die Lieferung vollständig ist und keine Schäden aufweist.
2. Markieren Sie die Positionen der vier Bohrlöcher an der Wand. (Die Heizung muss 0,2 m–1,5 m über dem Fußboden und 1,0 m unter der Decke angebracht werden.)
3. Bohren Sie die Löcher mit dem Bohraufsatz aus der Zubehörpackung.
4. Passen Sie das Erweiterungsrohr (die Seite mit Pfeilen sollte auf dem Kopf stehen) in die Löcher ein und fixieren Sie es mit den Schrauben (ST4×45 mm).
5. Montieren Sie die Kunststoffbefestigungen (Seite mit Pfeilen sollte auf dem Kopf stehen) an den vier Löchern des Flächenheizkörpers und ziehen Sie sie mit Schrauben (M5×8 mm) fest.
6. Setzen Sie die Flächenheizung mit den Kunststoffbefestigungen in die Erweiterungsrohre und ziehen Sie sie mit Schrauben (ST3×12 mm) an den Seiten fest.
7. Um das Gerät von der Wand zu entfernen, lösen Sie mit einem Schraubenzieher lediglich die Schrauben (ST3×12 mm), welche die Kunststoffbefestigungen und Erweiterungsrohre arretieren, und nehmen Sie sie anschließend ab.
8. Stellen Sie sicher, dass der Abstand zwischen der Unterseite der Heizung und dem Boden nicht weniger als 20 cm beträgt, wenn das Heizgerät installiert wird.

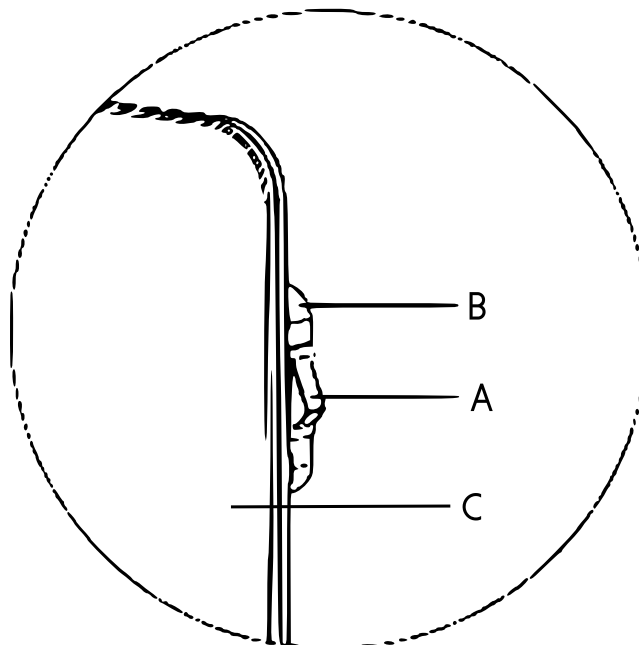


Inbetriebnahme

Um die Heizung in Betrieb zu nehmen, folgen Sie bitte den nachstehenden Anweisungen:

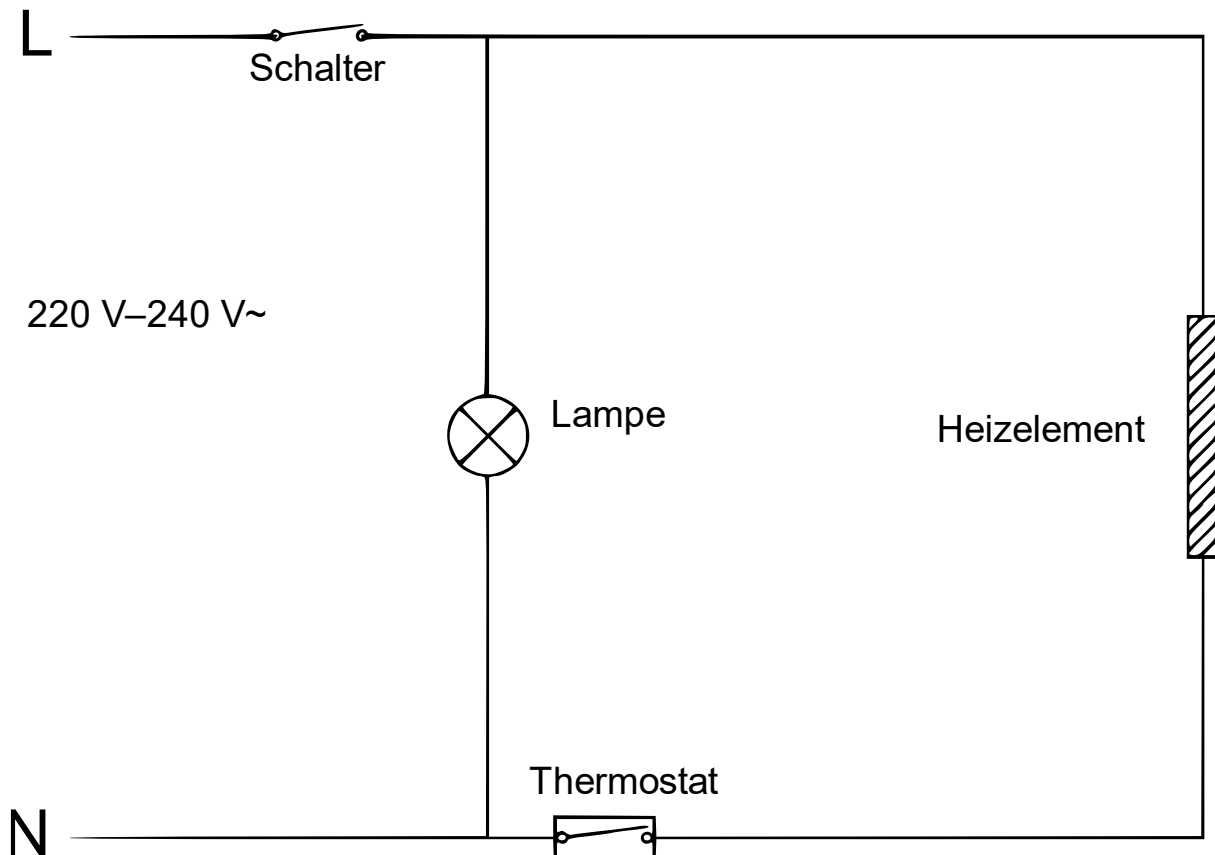
1. Überprüfen Sie die Heizung, um sicherzustellen, dass sie nicht beschädigt ist.
2. Stecken Sie den Stecker ein und schalten Sie das Gerät am beleuchteten Ein/Aus-Schalter ein.
3. Wenn Sie das Zimmer nicht beheizen wollen, schalten Sie die Heizung aus.
4. Wenn Sie die Heizung über einen langen Zeitraum nicht verwenden, ziehen Sie den Stecker aus der Steckdose.

Teile der Bedienungseinheit



Buchst.	Bezeichnung
A	Ein/Aus-Schalter
B	Bedienfeld
C	Heizkörper

Elektrischer Schaltplan



Fehlerbehebung

Wenn Ihre Heizung nicht funktioniert, folgen Sie bitte den folgenden Anweisungen:

- Stellen Sie sicher, dass der Schutzschalter oder die Sicherung ordnungsgemäß funktionieren.
- Stellen Sie sicher, dass die Heizung mit dem Netz verbunden ist und dass die Steckdose richtig funktioniert.
- Wenn der auf EIN stehende Ein/Aus-Schalter nicht beleuchtet ist, sollte das Gerät umgehend instandgesetzt werden.

Hinweis! Wenn Sie ein Problem mit Ihrer Heizung haben, beachten Sie bitte die Informationen der Gebrauchsanweisung. Versuchen Sie nicht, die Heizung selbst zu öffnen oder instandzusetzen. Dadurch erlischt die Gewährleistung, und es könnte zu Schäden oder Verletzungen kommen. Wenn das Problem weiterhin besteht, setzen Sie sich mit einer Fachkraft in Verbindung.

Reinigung und Lagerung

Schalten Sie die Heizung vor der Reinigung aus und lassen Sie sie abkühlen. Trennen Sie die Stromzufuhr zum Gerät. Das Gehäuse kann mit einem feuchten Tuch abgewischt werden; im Anschluss abtrocknen. Verwenden Sie keine Scheuermittel oder Möbelpolituren, da diese die Oberfläche beschädigen können. Um die Heizung zum Reinigen oder bei einer Renovierung von der Wand abzunehmen, öffnen Sie den Schraubverschluss und lösen Sie die Schrauben von der Wand.

Für eine kurzfristige Lagerung ziehen Sie einfach den Stecker heraus. Für eine langfristige Lagerung können Sie die Heizung von der Wand abbauen oder sie mit einem geeigneten Material abdecken.



Technische Angaben

Modell	60259	60260	60261	60262
Stromversorgung	220–240 V, 50/60 Hz			
Leistung (W)	300	450	600	425
	für IWHo1			

Bitte lesen Sie die Packungsinformationen und achten Sie darauf, dass die Eingangsspannung mit der Nenneingangsspannung übereinstimmt. Abweichungen aller technischen Angaben: etwa +5 %, -10 %.

Deckenhöhe 2,5 m	Dämmeffektivität ($\frac{W}{m^2}$)		
	hoch	mittel	niedrig
1 angrenzende Wand	50	70	90
2 angrenzende Wände	60	80	100
3 angrenzende Wände	70	90	110
4 angrenzende Wände	80	100	120

Vorschriften zur Entsorgung

Die EU-Richtlinie über die Entsorgung von Elektro-Altgeräten (WEEE, 2012/19/EU) wurde mit dem Elektro-Gesetz umgesetzt.

Alle von der WEEE betroffenen WilTec Elektro-Geräte, sind mit dem Symbol einer durchgestrichenen Mülltonne gekennzeichnet worden. Dieses Symbol besagt, dass dieses Gerät nicht über den Hausmüll entsorgt werden darf.

Bei der deutschen Registrierungsstelle EAR hat sich die Firma WilTec Wildanger Technik GmbH unter der WEEE-Registrierungsnummer DE45283704 registrieren lassen.

Entsorgung von gebrauchten elektrischen und elektronischen Geräten (Anzuwenden in den Ländern der Europäischen Union und anderen europäischen Ländern mit einem separaten Sammelsystem für diese Geräte). Das Symbol auf dem Produkt oder seiner Verpackung weist darauf hin, dass dieses Produkt nicht als normaler Haushaltsabfall zu behandeln ist, sondern an einer Annahmestelle für das Recycling von elektrischen und elektronischen Geräten abgegeben werden muss. Durch Ihren Beitrag zum korrekten Entsorgen dieses Produkts schützen Sie die Umwelt und die Gesundheit Ihrer Mitmenschen. Umwelt und Gesundheit werden durch falsches Entsorgen gefährdet.



Materialrecycling hilft den Verbrauch von Rohstoffen zu verringern.

Weitere Informationen über das Recycling dieses Produkts erhalten Sie von Ihrer Gemeinde, den kommunalen Entsorgungsbetrieben oder dem Geschäft, in dem Sie das Produkt gekauft haben.

Anschrift:
WilTec Wildanger Technik GmbH
Königsbenden 12 / 28
D-52249 Eschweiler

Wichtiger Hinweis:

Nachdruck, auch auszugsweise, und jegliche kommerzielle Nutzung, auch von Teilen der Anleitung, nur mit schriftlicher Genehmigung, der WilTec Wildanger Technik GmbH.