

Mode d'emploi

Panneau chauffant

60259-60262

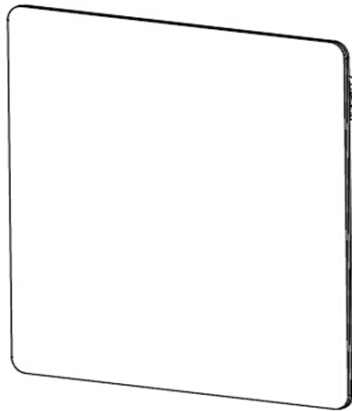


Illustration similaire, peut varier selon le modèle

Veillez lire et respecter le mode d'emploi et les consignes de sécurité avant la mise en service.

Sous réserve de modifications techniques !

En raison du développement constant, les illustrations, les étapes de fonctionnement ainsi que les données techniques peuvent varier légèrement.



Les informations contenues dans ce document sont susceptibles d'être modifiées sans préavis. Aucune partie de ce document ne peut être copiée ou reproduite sous une autre forme sans autorisation écrite préalable. Tous droits réservés.

La société WilTec Wildanger Technik GmbH décline toute responsabilité en cas d'erreurs dans ce manuel d'utilisation ou dans les schémas de raccordement.

Bien que WilTec Wildanger Technik GmbH ait tout mis en œuvre pour que ce manuel d'utilisation soit complet, précis et à jour, une marge d'erreur peut néanmoins subsister.

Si vous trouviez une erreur ou si vous désiriez nous communiquer des suggestions quant aux améliorations à apporter, n'hésitez pas à nous contacter. Vos messages seront les bienvenus !

Pour tout renseignement, écrivez-nous à l'adresse électronique suivante :

service@wiltec.info

Ou bien utilisez le formulaire de contact qui figure dans le lien suivant :

<https://www.wiltec.de/contacts/>

La version actuelle de ce manuel d'utilisation est disponible dans plusieurs langues dans notre boutique en ligne. Cliquez sur le lien ci-dessous :

<https://www.wiltec.de/docsearch>

Pour un envoi par voie postale de vos réclamations, notre service après-vente se tient à votre disposition à l'adresse suivante :

WilTec Wildanger Technik GmbH
Königsbenden 12
52249 Eschweiler

Pour le retour de votre marchandise en vue d'un échange, d'une réparation ou autre, veuillez utiliser également l'adresse suivante. **Attention !** Ne renvoyez jamais la marchandise sans l'accord préalable de notre SAV. Autrement, l'envoi sera refusé à la réception.

Retourenabteilung
WilTec Wildanger Technik GmbH
Königsbenden 28
52249 Eschweiler

À votre écoute et joignable via :

E-mail : **service@wiltec.info**
Tél : +49 2403 977977-4 (équipe francophone)
Fax : +49 2403 55592-15

Introduction

Merci d'avoir opté pour ce produit de qualité. Afin de réduire tout risque de blessure, nous vous prions de toujours prendre quelques mesures de sécurité de base lors de l'utilisation de cet article. Veuillez lire attentivement ce manuel et vous assurer de l'avoir bien compris. Conservez ce mode d'emploi dans un lieu sûr.



Consignes de sécurité importantes

Veillez lire et conserver ces importantes consignes de sécurité.

Lors de l'utilisation d'un équipement électrique, des précautions de base doivent toujours être prises pour réduire les risques d'incendie, de choc électrique et de blessures corporelles, notamment les suivantes :

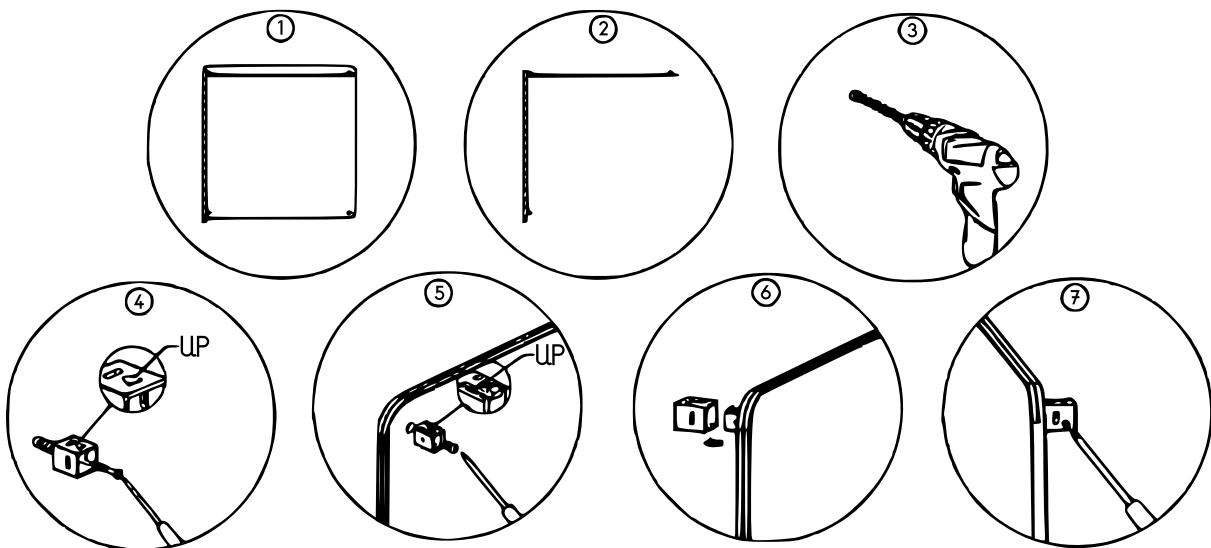
- Lisez toutes les instructions avant d'utiliser ce chauffage.
- N'utilisez pas ce chauffage à proximité immédiate d'une baignoire, d'une douche ou d'une piscine. **Avertissement ! Le chauffage n'est pas équipé d'un dispositif de régulation de la température ambiante.**
- N'utilisez pas ce radiateur dans de petites pièces s'il y a des personnes dans la pièce qui ne peuvent pas la quitter par leurs propres moyens, à moins qu'elles ne soient sous surveillance constante.
- Les enfants ne devraient pas se trouver à proximité de l'appareil, sauf s'ils sont sous surveillance constante.
- Les enfants ne peuvent allumer/éteindre l'appareil que si celui-ci a été correctement placé ou installé dans la position de fonctionnement normale prévue, et s'ils reçoivent des instructions ou une surveillance adéquates pour une utilisation sûre de l'appareil et comprennent les dangers inhérents. Les enfants ne doivent pas brancher, régler, nettoyer ou entretenir la machine de l'appareil.
- Cet appareil peut être utilisé par des enfants de 8 ans et plus sous surveillance et par des personnes ayant des capacités physiques, sensorielles ou mentales réduites ou un manque d'expérience et de connaissances s'ils reçoivent une surveillance adéquate ou des instructions détaillées pour l'utilisation sécuritaire de l'appareil et comprennent les dangers associés à celui-ci. Les enfants ne sont pas autorisés à jouer avec l'appareil. Le nettoyage et l'entretien par l'utilisateur ne doivent pas être effectués par des enfants sans surveillance.
- Si le cordon d'alimentation est endommagé, il ne peut être remplacé que par le fabricant ou un partenaire de service agréé. Le câble doit être remplacé avant la mise en service de l'appareil afin d'éviter des risques.
- **Attention !** Certaines parties de ce produit peuvent être très chaudes et créer des brûlures. Une attention particulière est requise lorsque des enfants et des personnes vulnérables sont présents.
- Afin d'éviter toute surchauffe, l'appareil de chauffage ne doit pas être recouvert.
- L'appareil de chauffage ne doit pas être utilisé si les vitres (plâtre) sont endommagées.
- L'appareil de chauffage ne doit pas être installé directement sous une prise murale.
- N'utilisez pas ce chauffage avec un interrupteur de programme externe, une minuterie ou tout autre dispositif qui allume automatiquement le chauffage, car il y a un risque d'incendie si le chauffage est couvert ou mal installé.
- L'appareil de chauffage devient chaud lorsqu'il est utilisé. Pour éviter des brûlures, ne pas mettre la peau nue en contact avec des surfaces chaudes. Gardez les matériaux combustibles comme les meubles, les oreillers, la literie, le papier, les vêtements et les rideaux à au moins 0,9 m (3 pieds) de l'avant, des côtés et de l'arrière du chauffage.
- Une extrême prudence est requise lorsque ce chauffage est utilisé près d'enfants ou de personnes défavorisées et lorsque le chauffage est laissé sans surveillance.
- Débranchez toujours l'appareil de chauffage du secteur lorsqu'il n'est pas utilisé.
- N'utilisez pas l'appareil de chauffage avec un câble ou une fiche endommagée ou après un dysfonctionnement, si l'appareil de chauffage est tombé ou s'il a été endommagé d'une autre manière. Emmenez-le dans un atelier agréé pour une inspection, un réglage électrique ou mécanique ou une réparation.
- Pour usage intérieur uniquement. Pour montage mural uniquement. Ne pas utiliser à l'extérieur.
- Ce chauffage n'est pas conçu pour être utilisé dans les salles de bains, les buanderies et autres espaces intérieurs similaires. Ne placez jamais l'appareil de chauffage de façon à ce qu'il puisse tomber dans la baignoire ou dans d'autres récipients d'eau.
- Ne posez pas le cordon d'alimentation sous des matériaux. Ne couvrez pas le cordon d'alimentation avec des paillasons, des tapis de couloirs ou d'autres couvertures. N'utilisez pas le chauffage après qu'un dysfonctionnement s'est produit. N'utilisez pas le chauffage quand

l'alarme sonne (ou s'allume). Déconnectez l'alimentation directement dans la boîte à fusibles et laissez contrôler le chauffage par un électricien qualifié.

- Pour éviter tout risque d'incendie, l'espace entre l'appareil de chauffage et le mur destiné à l'entrée ou à la sortie d'air ne doit en aucun cas être obstrué.
- Ce chauffage a des pièces chaudes et étincelantes ou étincelantes à l'intérieur. Ne pas utiliser dans des endroits où de l'essence, de la peinture ou des liquides inflammables sont entreposés ou utilisés.
- N'utilisez ce chauffage que de la manière décrite dans ce manuel. Toute autre utilisation non recommandée par le fabricant peut entraîner un incendie, un choc électrique ou des blessures corporelles.
- Évitez d'utiliser une rallonge, car la rallonge peut surchauffer et présenter un risque d'incendie.
- Pour éviter de surcharger un circuit, l'appareil de chauffage ne doit pas être raccordé à un circuit (p. ex. prise multiple) auquel d'autres appareils sont déjà raccordés. Ne branchez pas l'appareil de chauffage sous une prise de courant.
- Il est normal que la prise soit chaude. Cependant, un ajustement lâche entre la prise de courant (prise multiple) et la fiche peut provoquer une surchauffe et une déformation de la fiche. Contactez un électricien qualifié pour remplacer les douilles desserrées ou usées.
- La performance de ce chauffage peut varier et la température peut être si intense que la peau peut souffrir de brûlures. Ce chauffage n'est pas recommandé pour les personnes ayant une sensibilité réduite à la chaleur ou une incapacité à réagir aux brûlures.

Instructions de déballage et de montage mural

1. Déballiez l'emballage et vérifiez que la livraison est complète et intacte.
2. Marquez la position des quatre trous sur le mur. (L'appareil de chauffage doit être installé à 0,2 m–1,5 m au-dessus du sol et 1,0 m au-dessous du plafond.)
3. Percez les trous à l'aide de l'accessoire de perçage du pack d'accessoires.
4. Insérez le tube de rallonge (le côté avec les flèches doit être à l'envers) dans les trous et fixez-le avec les vis (ST4×45 mm).
5. Montez les fixations en plastique (le côté avec les flèches doit être à l'envers) sur les quatre trous du radiateur à panneaux et serrez-les avec les vis (M5×8 mm).
6. Placez le panneau chauffant avec les fixations en plastique dans les tubes de rallonge et serrez-le avec des vis (ST3×12 mm) sur les côtés.
7. Pour désinstaller l'appareil du mur, utilisez un tournevis pour desserrer uniquement les vis (ST3×12 mm) qui bloquent les fixations en plastique et les tubes de rallonge, puis retirez-les.
8. Veillez à ce que la distance entre le bas de l'appareil et le sol ne soit pas inférieure à 20 cm lorsque l'appareil est installé.

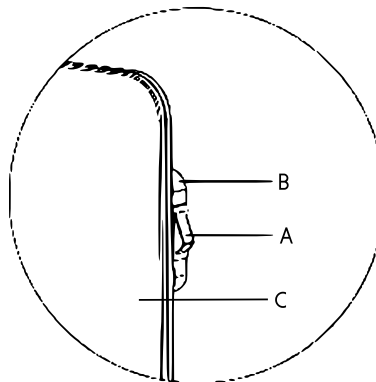


Mise en service

Pour mettre l'appareil en service, veuillez suivre les instructions suivantes :

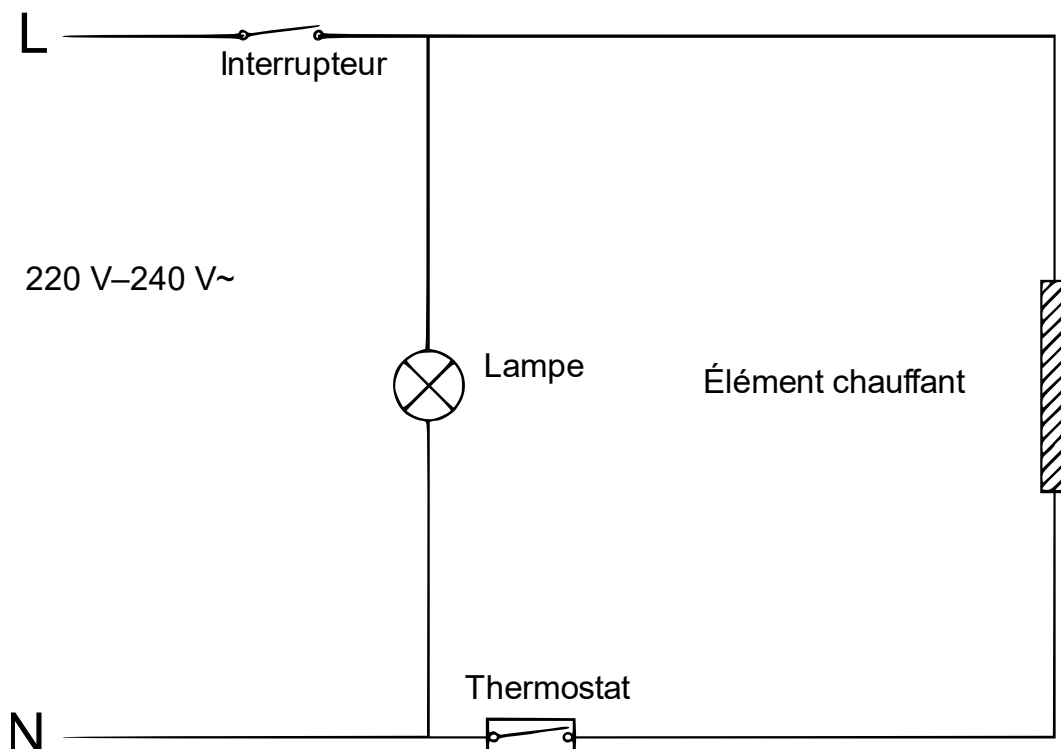
1. Vérifiez que l'appareil de chauffage n'est pas endommagé.
2. Insérez la fiche et allumez l'appareil à l'aide de l'interrupteur marche/arrêt allumé.
3. Si vous ne voulez pas chauffer la pièce, éteignez l'appareil.
4. Si vous n'utilisez pas l'appareil de chauffage pendant une longue période, retirez la fiche de la prise de courant.

Parties de l'unité de contrôle



Lettre	Dénomination
A	Interrupteur marche/arrêt
B	Tableau de commande
C	Radiateur

Schéma électrique





Dépannage

Si votre appareil ne fonctionne pas, veuillez suivre les instructions suivantes :

- Assurez-vous que votre disjoncteur ou fusible fonctionne correctement.
- Assurez-vous que l'appareil de chauffage est branché sur le secteur et que la prise de courant fonctionne correctement.
- Si l'interrupteur marche/arrêt en position ON n'est pas allumé, envoyez l'appareil directement au centre de service pour réparation.

Note ! Si vous avez un problème avec votre chauffage, veuillez vous référer aux informations dans le manuel d'utilisation. N'essayez pas d'ouvrir ou de réparer l'appareil vous-même. Cela annulera la garantie et pourrait entraîner des dommages ou des blessures. Si le problème persiste, veuillez contacter le revendeur.

Nettoyage et stockage

Avant de nettoyer votre appareil de chauffage, éteignez-le et laissez-le refroidir. Débranchez l'appareil du secteur. Le boîtier peut être essuyé avec un chiffon humide, puis séché. N'utilisez pas de nettoyants abrasifs ou d'encaustiques pour meubles, car ils pourraient endommager la surface. Pour retirer l'appareil du mur pour nettoyage ou en cas d'une rénovation, ouvrez le bouchon à vis et retirez les vis du mur.

Pour un stockage de courte durée, il suffit de débrancher la fiche. Pour un stockage à long terme, vous pouvez retirer l'appareil du mur ou le recouvrir d'un matériau approprié.

Données techniques

Modèle	60259	60260	60261	60262
Alimentation	220–240 V, 50/60 Hz			
Puissance (W)	300	450	600	425
	pour IWH01			

Veuillez lire les informations sur l'emballage et vous assurer que la tension d'entrée correspond à la tension d'entrée nominale. Écarts de toutes les caractéristiques techniques : env. +5 %, -10 %.

Hauteur du plafond 2,5 m	Isolation (W/m^2)		
	très efficace	moyenne	très peu efficace
1 mur avoisinant	50	70	90
2 murs avoisinants	60	80	100
3 murs avoisinants	70	90	110
4 murs avoisinants	80	100	120

Réglementations relatives à la gestion des déchets

Les directives européennes concernant l'élimination des déchets d'équipements électriques et électroniques (DEEE, 2012/19/UE) ont été mises en œuvre par la loi se relatant aux appareils électroniques.

Tous les appareils de la marque WiTec concernés par la DEEE sont munis du symbole d'une poubelle barrée. Ce symbole signifie que l'appareil ne doit pas être jeté avec les ordures ménagères.

La société WiTec Wildanger Technik GmbH est inscrite au registre allemand EAR sous le numéro d'enregistrement de la directive européenne DEEE comme suit : DE45283704.

Mise au rebut des appareils électriques et électroniques usagés (applicable dans les pays de l'Union européenne et dans les autres pays européens ayant un système de collecte séparée pour ces appareils). Le symbole figurant sur le produit ou son emballage indique que ce produit ne doit pas être traité comme un déchet ménager normal, mais doit être remis à un point de collecte pour le recyclage des équipements électriques et électroniques.

En contribuant à l'élimination appropriée de ce produit, vous protégez votre environnement et la santé humaine. Une gestion de déchets incorrecte aura des conséquences négatives sur l'environnement et la santé.



Le recyclage des matériaux contribue à réduire la consommation de matières premières et à conserver les ressources naturelles.

Pour plus d'informations sur le recyclage de ce produit, contactez l'autorité locale, le service municipal d'élimination des déchets ou le magasin où vous avez acheté le produit.

Adresse :
WiTec Wildanger Technik GmbH
Königsbenden 12 / 28
D-52249 Eschweiler

Avis important :

Toute reproduction et toute utilisation à des fins commerciales, même partielle de ce mode d'emploi, ne sont autorisées qu'avec l'accord préalable de la société WiTec Wildanger Technik GmbH.