

# Istruzioni d'uso

## Pannello riscaldante a raggi infrarossi

60259-60262

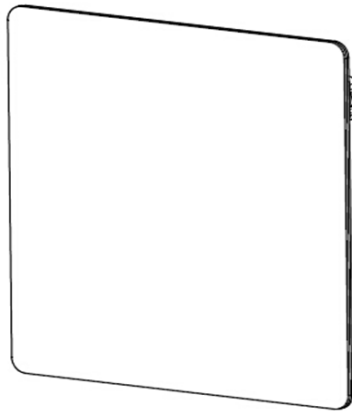


Immagine simile, può variare a seconda del modello

Prima della messa in funzione del dispositivo leggere e osservare le istruzioni per l'uso e le norme di sicurezza.

Con riserva di modifiche tecniche!

Come conseguenza del costante sviluppo del prodotto, illustrazioni, caratteristiche funzionali e i dati tecnici possono essere soggetti a leggere variazioni.



Le informazioni contenute in questo documento sono soggette a modifiche senza preavviso. Nessuna parte di questo documento può essere copiata o riprodotta in qualsiasi forma senza previo consenso scritto. Tutti i diritti sono riservati.

WilTec Wildanger Technik GmbH non si assume alcuna responsabilità per eventuali errori contenuti nel manuale per l'uso o negli schemi di collegamento.

Sebbene WilTec Wildanger Technik GmbH abbia perseguito ogni sforzo per garantire che il presente manuale utente sia completo, preciso e aggiornato, non si possono escludere errori.

Se riscontra un errore o vuole dare un suggerimento di miglioramento, saremo lieti di ascoltarvi. È possibile inviare un'e-mail a:

[service@wiltec.info](mailto:service@wiltec.info)

o utilizzare il nostro modulo di contatto su:

<https://www.wiltec.de/contacts/>

La versione aggiornata di questo manuale in diverse lingue è disponibile sul nostro shop online:

<https://www.wiltec.de/docsearch>

Il nostro indirizzo postale è:

WilTec Wildanger Technik GmbH  
Königsbenden 12  
52249 Eschweiler

Per restituire la merce ai fini della sua sostituzione, riparazione o per altri scopi, si prega di utilizzare il seguente indirizzo. Attenzione! Per assicurare che la gestione del reclamo o la restituzione della merce sia gestita senza problemi, si prega di contattare il nostro team di assistenza anticipatamente.

Reparto resi  
WilTec Wildanger Technik GmbH  
Königsbenden 28  
52249 Eschweiler

E-mail: **service@wiltec.info**  
Tel: +49 2403 55592-0  
Fax: +49 2403 55592-15



## Introduzione

Grazie per aver scelto di acquistare questo prodotto di qualità. Per ridurre al minimo il rischio di lesioni, vi chiediamo di prendere sempre alcune precauzioni di sicurezza basilari nell'impiego di questo prodotto. A tal fine, vi preghiamo di leggere attentamente le presenti istruzioni per l'uso e di assicurarvi di aver ben compreso il loro contenuto.

**Conservare questo manuale in un luogo sicuro.**

### Importanti istruzioni di sicurezza

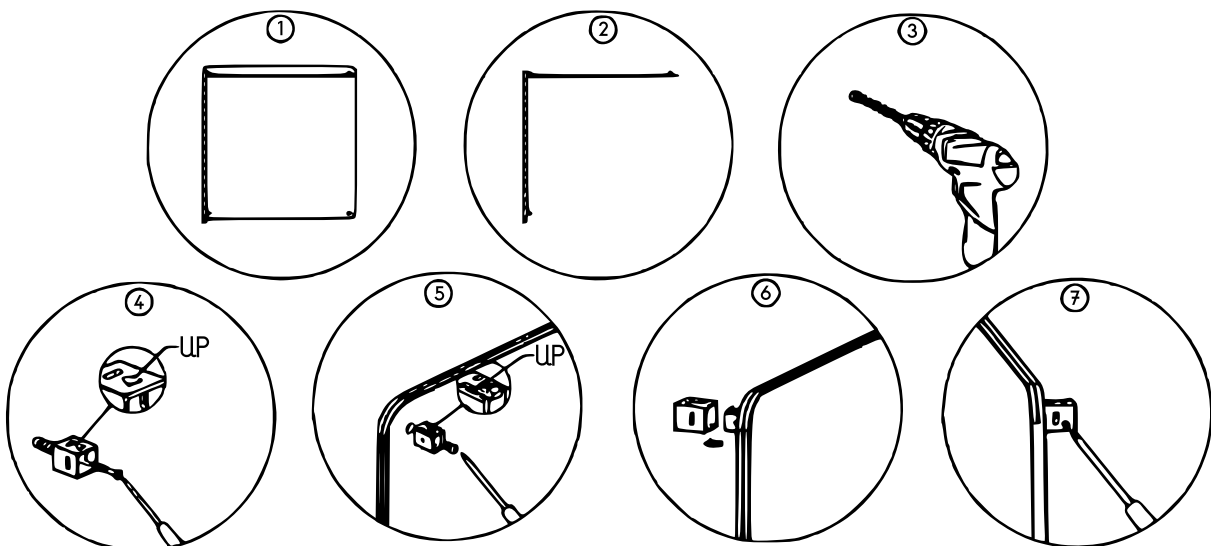
**Nell'utilizzo di apparecchiature elettriche, per ridurre il rischio d'incendio, scosse elettriche e lesioni, si devono sempre osservare precauzioni di base, tra cui:**

- Leggere tutte le istruzioni prima di mettere in funzione l'articolo.
- Non utilizzare il pannello nelle immediate vicinanze di una vasca da bagno, doccia o piscina.  
**Attenzione! Il pannello non è dotato di un dispositivo per il controllo della temperatura ambiente.**
- Non usare il pannello riscaldante in una stanza piccola se al suo interno vi sono persone non in grado di uscire da essa autonomamente e che non sono sotto stretta sorveglianza.
- I bambini non dovrebbero stare vicino all'apparecchio se non sono controllati costantemente.
- I bambini non devono accendere o spegnere l'apparecchio se non è correttamente posizionato o installato come da manuale. Inoltre, dovrebbero ricevere adeguate istruzioni per l'uso sicuro dell'apparecchio o essere sotto sorveglianza per comprendere i pericoli associati a esso. Non permettere ai bambini di collegare l'apparecchio all'alimentazione elettrica, di regolarlo o pulirlo.
- L'uso di questo prodotto è destinato anche a bambini a partire dagli 8 anni e a persone con ridotte capacità fisiche, sensoriali e mentali, a condizione che siano sotto sorveglianza e abbiano ricevuto istruzioni adeguate e dettagliate per l'uso sicuro dell'apparecchio e ne abbiano compreso i rischi. La pulizia e la manutenzione non devono essere effettuate da bambini.
- Se il cavo di alimentazione è danneggiato, deve essere sostituito solo da un elettricista qualificato. I cavi di alimentazione danneggiati devono essere sostituiti prima di utilizzare l'apparecchiatura per evitare pericoli.
- **Attenzione!** Alcune parti di questo prodotto possono diventare molto calde e provocare ustioni. Un'attenzione particolare è richiesta quando sono presenti bambini e persone vulnerabili.
- Per evitare il surriscaldamento, non coprire il pannello.
- Il pannello non deve essere utilizzato se la parte incassata è danneggiata.
- Il pannello non deve essere installato direttamente sotto una presa a muro
- Non utilizzare questo pannello con un interruttore programmatico esterno, un timer o qualsiasi altro dispositivo che lo accenda automaticamente, poiché sussiste il rischio d'incendio se il prodotto è coperto o posizionato in modo errato.
- Il riscaldatore diventa caldo quando è in uso. Per evitare ustioni, cercare di non esporre la pelle nuda al contatto con le superfici calde. Tenere i materiali infiammabili come mobili, cuscini, biancheria da letto, carta, indumenti e tende ad almeno 0,9 m dalla parte anteriore, laterale e posteriore del pannello.
- È richiesta la massima cautela se questo prodotto è utilizzato in prossimità di persone vulnerabili e se viene lasciato acceso e incustodito.
- In caso di non utilizzo, scollegare il pannello dalla rete elettrica.
- Non azionare il pannello se cavo e/o spina sono danneggiati o se si sono verificati malfunzionamenti in seguito a una caduta o se è stato danneggiato in altro modo. Far eseguire l'ispezione, la regolazione elettrica o meccanica o la riparazione da personale qualificato.
- Solo per uso interno. Solo montaggio a parete. Non utilizzare all'aperto.
- Questo prodotto non è utilizzabile in bagni, lavanderie e in altre aree interne simili. Non posizionare mai il pannello in un punto in cui possa cadere nella vasca da bagno o in altri contenitori d'acqua.
- Non posate il cavo di rete sotto i materiali; non lo coprite con tappeti, guide o coperture simili. Non azionare il pannello dopo che si sono verificati dei malfunzionamenti o quando suona (o si illumina) l'allarme. Scollegare l'alimentazione dalla scatola della resistenza e far controllare il pannello da un elettricista qualificato prima di riutilizzarlo.
- Per evitare possibili incendi, lo spazio vuoto tra il pannello e la parete destinato all'ingresso o all'uscita dell'aria non deve essere in alcun modo ostruito.

- Questo pannello ha al suo interno parti calde che creano scintille. Non utilizzare in aree in cui sono immagazzinati o utilizzati benzina, vernice o liquidi infiammabili.
- Fare di questo prodotto esclusivamente l'uso descritto dal presente manuale. Qualsiasi altro uso non indicato dal produttore può provocare incendi, scosse elettriche o lesioni a persone.
- Evitare l'uso di una prolunga, poiché può surriscaldarsi e costituire un potenziale pericolo d'incendio.
- Per evitare un sovraccarico, non collegare il pannello a un circuito (ad es. presa multipla) al quale sono già collegate altre apparecchiature. Non collegare il pannello sotto una presa di corrente.
- È normale che la spina sia calda. Tuttavia, un accoppiamento allentato tra la presa (maschio/femmina) e la spina può causare il surriscaldamento e la deformazione della spina. Consultare un elettricista qualificato per sostituire le prese allentate o usurate.
- La potenza del pannello può variare e la temperatura può essere così intensa da causare ustioni alla pelle. Questo riscaldatore non è raccomandato per le persone con una ridotta sensibilità al calore o un'incapacità di rispondere alle ustioni.

### Istruzioni per disimballaggio e montaggio a parete

1. Rimuovete il prodotto dal suo imballaggio e Assicurarvi che ci siano tutti i pezzi e che non ci siano danni.
2. Segnare le posizioni dei quattro fori da praticare sulla parete (il pannello deve essere installato a 0,2 m–1,5 m sopra il pavimento e 1,0 m sotto il soffitto).
3. Praticare i fori utilizzando la punta presente nella confezione degli accessori.
4. Inserire l'estensione (il lato con le frecce deve essere a testa in giù) nei fori e fissarla con le viti (ST4×45 mm).
5. Inserire gli elementi di fissaggio in plastica (il lato con le frecce deve essere a testa in giù) nei quattro fori del pannello e serrarli con le viti (M5×8 mm).
6. Fissare il pannello con gli elementi in plastica alle estensioni e serrarlo con viti (ST3×12 mm) sui lati.
7. Per smontare l'unità dalla parete, allentare con un cacciavite solo le viti (ST3×12 mm) che bloccano gli elementi di fissaggio in plastica e le estensioni; provvedere poi alla rimozione.
8. Assicurarvi che la distanza tra la parte inferiore del pannello e il pavimento non sia inferiore a 20 cm quando il pannello è installato.

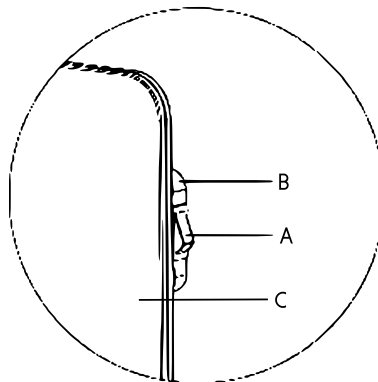


## Funzionamento

Per mettere in funzione il prodotto, seguire le istruzioni riportate di seguito:

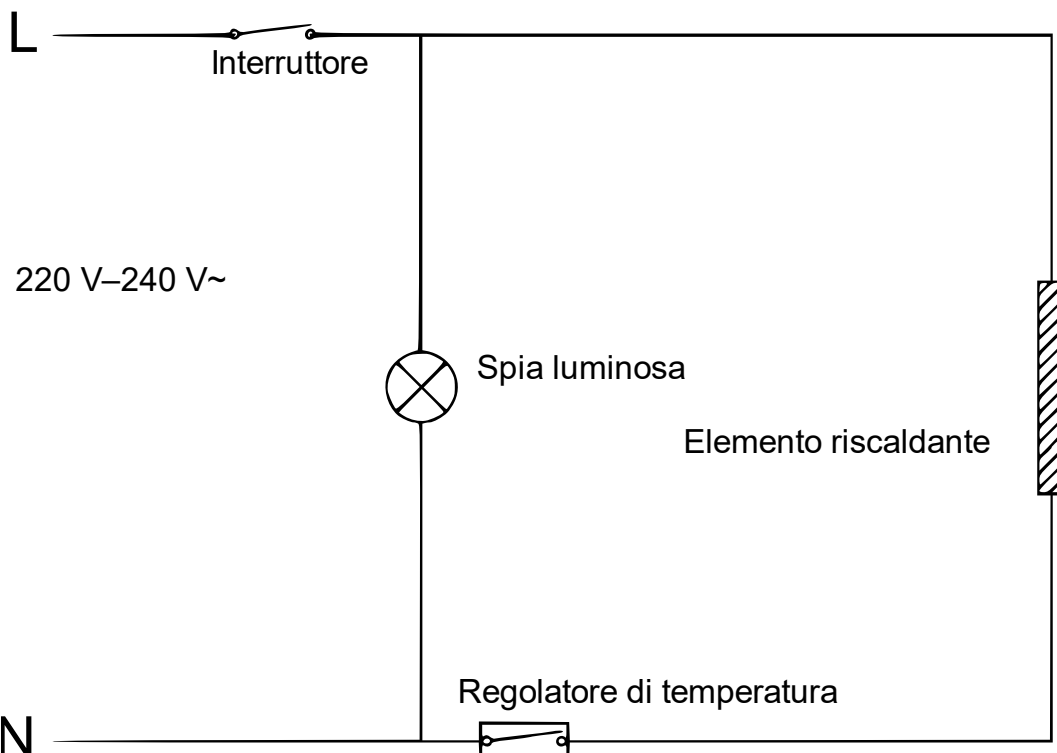
1. Controllare il pannello per assicurarsi che non sia danneggiato.
2. Inserire la spina e accendere l'apparecchio con l'interruttore on/off illuminato.
3. Se non si vuole riscaldare la stanza, spegnere il riscaldamento.
4. Se non si utilizza il pannello per un lungo periodo di tempo, togliere la spina dalla presa.

## Parti dell'unità di controllo



Lettera	Denominazione
A	Interruttore on/off
B	Pannello di controllo
C	Riscaldator

## Schema elettrico





## Risoluzione dei problemi

In caso di non funzionamento, seguire le istruzioni riportate di seguito:

- Assicurarsi che l'interruttore e il fusibile funzionino correttamente.
- Assicurarsi che il pannello sia collegato alla rete elettrica e che la presa di corrente funzioni correttamente.
- Se l'interruttore ON/OFF non è illuminato in posizione ON, l'apparecchio deve essere riparato immediatamente.

**Nota!** In caso di problemi con il pannello, consultare le informazioni contenute nelle istruzioni per l'uso. Non cercare di aprire o riparare il pannello da soli. Questo invaliderà la garanzia e potrebbe causare danni o lesioni. Se il problema persiste, contattare un tecnico qualificato.

## Come pulire e conservare il prodotto

Prima di pulire il pannello, spegnerlo e lasciarlo raffreddare. Scollegare l'alimentazione elettrica dell'apparecchio. L'alloggiamento può essere pulito con un panno umido e poi asciugato. Non utilizzare detersivi abrasivi o lucidanti per mobili, in quanto possono danneggiare la superficie. Per rimuovere il pannello dalla parete per operazioni di pulizia o ristrutturazione, aprire il tappo a vite e allentare le viti dalla parete.

Se l'articolo deve essere conservato per un breve periodo di tempo, è sufficiente staccare la spina. Per periodi più lunghi, è possibile rimuovere il pannello dalla parete o coprirlo con un materiale adatto.

## Dati tecnici

Modello	60259	60260	60261	60262
Alimentazione	220–240 V, 50/60 Hz			
Potenza (W)	300	450	600	425
	per IWHo1			

Leggere le informazioni sull'imballaggio e assicurarsi che la tensione d'ingresso corrisponda alla tensione d'ingresso nominale. Deviazione di tutti i dati tecnici: ca. +5 %, -10 %.

Altezza soffitto 2,5 m	Efficienza di isolamento ( $W/m^2$ )		
	molto buona	media	molto bassa
1 parete adiacente	50	70	90
2 pareti adiacenti	60	80	100
3 pareti adiacenti	70	90	110
4 pareti adiacenti	80	100	120

## Istruzioni per lo smaltimento

La direttiva europea sullo smaltimento delle apparecchiature elettriche ed elettroniche (RAEE, 2012/19/UE) è stata attuata con la legge sull'elettricità.

Tutti i dispositivi elettrici WilTec a cui fa riferimento la RAEE sono contrassegnati con il simbolo di una pattumiera barrata. Questo simbolo indica che il prodotto non deve essere smaltito insieme ai rifiuti domestici.

WilTec Wildanger Technik GmbH è iscritta presso l'autorità tedesca EAR con il numero di registrazione RAEE DE45283704.

Smaltimento di apparecchiature elettriche ed elettroniche usate (attuato nei Paesi dell'Unione Europea e in altri Paesi europei con un sistema di raccolta speciale per questi dispositivi).

Il simbolo sul dispositivo o sulla sua confezione indica che questo prodotto non deve essere trattato come un normale rifiuto domestico, ma deve essere consegnato in un punto di raccolta per il riciclaggio di apparecchiature elettriche ed elettroniche.

Attraverso il corretto smaltimento di questo prodotto, contribuisce a proteggere l'ambiente e la salute di coloro che vi circondano. Lo smaltimento errato mette in pericolo l'ambiente e la salute.



Il riciclaggio dei materiali aiuta a ridurre il consumo di materie prime.

Per ulteriori informazioni sul riciclaggio di questo prodotto, contattare le autorità locali, il servizio di smaltimento dei rifiuti urbani o il negozio in cui è stato acquistato il prodotto.

Indirizzo:  
WilTec Wildanger Technik GmbH  
Königsbenden 12 / 28  
**D-52249 Eschweiler**

Avvertenza importante:

La riproduzione, anche parziale, e qualsiasi uso commerciale di questo manuale sono ammessi solo previa autorizzazione scritta di WilTec Wildanger Technik GmbH.