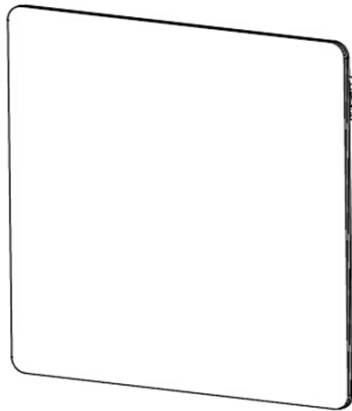


Gebruikershandleiding

Verwarmingspaneel

60259-60262



Afgebeeld product kan per model enigszins afwijken

Lees vóór ingebruikname de gebruiksaanwijzing en de veiligheidsvoorschriften en neem deze in acht.

Onder voorbehoud van technische aanpassingen!

Als gevolg van voortdurende technische ontwikkelingen kunnen afbeeldingen, het stappenplan en de technische gegevens enigszins afwijken.

Bijwerken van het document

Heeft u suggesties ter verbetering van het document of onjuistheden in dit document geconstateerd, neem dan contact met ons op.



De in dit document verstrekte informatie kan zonder aankondiging vooraf worden gewijzigd. Het is niet toegestaan dit document (gedeeltelijk) te kopiëren of anderszins te vermenigvuldigen zonder voorafgaande schriftelijke toestemming. Alle rechten voorbehouden.

WilTec Wildanger Technik GmbH is niet aansprakelijk voor eventuele fouten in deze gebruiksaanwijzing of de aansluitschema's. Hoewel *WilTec Wildanger Technik GmbH* met de grootst mogelijke zorg deze gebruikershandleiding heeft samengesteld om ervoor te zorgen dat deze volledig, foutloos en actueel is, kunnen fouten niet volledig worden uitgesloten. Heeft u een fout geconstateerd of wilt u een suggestie ter verbetering doen, dan vernemen wij dat graag van u.

U kunt een e-mail sturen aan het onderstaand e-mailadres:

service@wiltec.info

of gebruik het contactformulier op onze website:

<https://www.wiltec.de/contacts/>

De actuele versie van deze handleiding is in meerdere talen te vinden in onze webshop:

<https://www.wiltec.de/docsearch>

Ons postadres is:

WilTec Wildanger Technik GmbH
Königsbenden 12
52249 Eschweiler
Duitsland

Indien u een product ter reclamatie, reparatie, ruiling of om welke reden dan ook wilt terugsturen, verzoeken wij u het onderstaand adres te gebruiken. Let op: voor een probleemloze afhandeling van uw retourzending of klacht, verzoeken wij u contact op te nemen met ons Serviceteam voordat u het product aan ons terugstuurt.

WilTec Wildanger Technik GmbH
Afdeling Retouren
Königsbenden 28
52249 Eschweiler, Duitsland

E-mail: **service@wiltec.info**
Tel.: +49 2403 55592-0
Fax: +49 2403 55592-15



Inleiding

Bedankt voor de aanschaf van dit hoogwaardig product. Om het risico op ongelukken en letsel zo veel mogelijk te beperken, verzoeken wij u bij ingebruikname van dit product te allen tijde de basisveiligheidsvoorschriften in acht te nemen. Lees deze gebruiksaanwijzing zorgvuldig door en zorg ervoor dat u deze begrijpt en toepast.

Bewaar deze handleiding zorgvuldig en op een veilige plaats.

Belangrijke veiligheidsaanwijzingen:

Lezen en bewaren!

Bij het gebruik van elektrische apparaten dient altijd een aantal voorzorgsmaatregelen te worden genomen om het risico op brand, elektrische schokken en letsel te beperken:

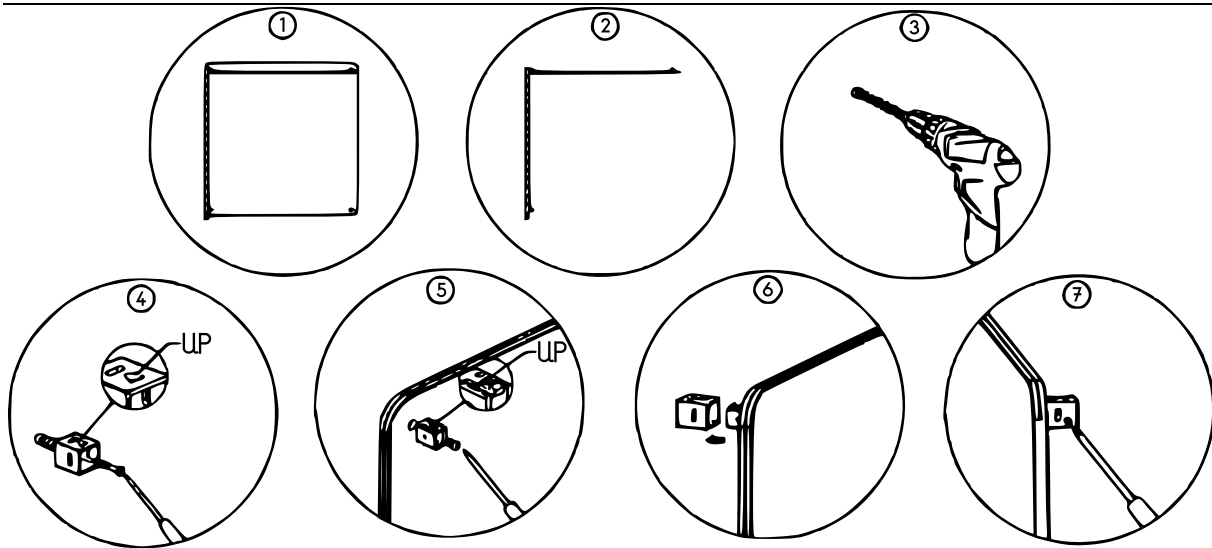
- Lees alle instructies voordat u de verwarmingsplaat in gebruik neemt.
- Gebruik de verwarmingsplaat niet in de directe omgeving van een badkuip, douche of zwembad.
Let op! De verwarming is niet uitgerust met een systeem om de kamertemperatuur te regelen.
- Gebruik de verwarming niet in kleine kamers als zich daar personen bevinden die de kamer niet zelfstandig kunnen verlaten, tenzij zij continu onder toezicht staan.
- Kinderen mogen niet in de buurt van het apparaat komen, tenzij zij voortdurend onder toezicht staan.
- Kinderen mogen het apparaat uitsluitend in- en uitschakelen wanneer het op de juiste wijze is geplaatst of in de daarvoor bestemde, normale gebruiksstand is geïnstalleerd. Bovendien dienen zij de nodige instructies te krijgen over het veilige gebruik van het apparaat of onder toezicht te staan zodat zij de aan het apparaat verbonden gevaren begrijpen. Kinderen mogen het apparaat niet op het stroomnet aansluiten, het niet afstellen, schoonmaken of onderhouden.
- Dit apparaat kan onder toezicht worden gebruikt door kinderen vanaf 8 jaar en door personen met een beperkt lichamelijk, zintuiglijk of geestelijk vermogen, indien zij onder toezicht staan of instructie hebben gekregen over het veilige gebruik van het apparaat en de gevaren ervan begrijpen. Kinderen mogen niet met het apparaat spelen. Reiniging en onderhoud mogen niet door kinderen worden uitgevoerd.
- Indien de voedingskabel beschadigd is, mag deze alleen door een erkende elektricien worden vervangen. Om risico's te voorkomen moeten beschadigde stroomkabels worden vervangen voordat het apparaat in gebruik wordt genomen.
- **Pas op!** Sommige delen van dit product kunnen zeer heet worden en brandwonden veroorzaken. Er is bijzondere aandacht vereist wanneer er kinderen en kwetsbare personen aanwezig zijn.
- Om oververhitting te voorkomen mag het verwarmingselement niet worden afgedekt.
- De verwarming mag niet worden gebruikt als de glasplaat (pleister) beschadigd is.
- De straler mag niet direct onder een stopcontact worden geplaatst.
- Gebruik dit verwarmingselement niet met een externe functieschakelaar, timer of een ander apparaat dat het verwarmingselement automatisch inschakelt, aangezien er brandgevaar bestaat wanneer het verwarmingselement wordt afgedekt of verkeerd wordt geplaatst.
- De verwarmingsplaat wordt heet wanneer hij in gebruik is. Voorkom brandwonden en vermijd contact van de blote huid met de hete oppervlakken. Houd brandbare voorwerpen zoals meubels, kussens, lakens, papier, kleding en gordijnen op ten minste 0,9 m afstand van de voorkant, zijanten en achterkant van de verwarming.
- Bij gebruik van dit verwarmingspaneel in de nabijheid van personen die extra bescherming behoeven en wanneer het ingeschakelde verwarmingspaneel zonder toezicht wordt achtergelaten, is uiterste voorzichtigheid geboden.
- Haal altijd de stekker uit het stopcontact wanneer het verwarmingsapparaat niet wordt gebruikt.
- Gebruik de verwarming niet met een beschadigde kabel of stekker of nadat de verwarming defect is geraakt, is gevallen of anderszins is beschadigd. Breng het naar een erkende werkplaats voor een elektrische of mechanische afstelling of reparatie.
- Gebruik uitsluitend binnenshuis. Alleen te gebruiken bij wandmontage. Niet buiten gebruiken.



- Deze verwarmingsplaat is niet geschikt voor gebruik in badkamers, waskelders en andere soortgelijke binnenruimten. Plaats de plaat nooit zodanig dat er een kans bestaat dat deze in de badkuip of in een andere waterbak kan vallen.
- Leg de voedingskabel niet onder materialen. Bedek het netsnoer niet met tapijten, lopers of dergelijke. Gebruik de verwarming niet nadat er storingen zijn opgetreden. Gebruik de verwarming niet wanneer het alarm klinkt (of oplicht). Koppel de stroomverbinding bij de zekeringkast los en laat de verwarming door een erkende elektricien controleren voordat u deze opnieuw gebruikt.
- Om brand te voorkomen, mag de lege ruimte tussen het verwarmingsapparaat en de muur die bestemd is voor de luchtinlaat of -uitlaat op geen enkele wijze worden geblokkeerd.
- Dit verwarmingstoestel heeft binnenin hete en vonkelende of vormende delen. Niet gebruiken op plaatsen waar benzine, verf of brandbare vloeistoffen worden opgeslagen of gebruikt.
- Gebruik dit toestel uitsluitend zoals in deze handleiding beschreven. Elk ander gebruik dat niet door de fabrikant wordt aanbevolen, kan leiden tot brand, elektrische schokken of letsel.
- Vermijd het gebruik van een verlengsnoer, omdat deze oververhit kan raken en zo brand kan veroorzaken.
- Om overbelasting van een stroomcircuit te voorkomen, mag u het verwarmingselement niet aansluiten op een circuit (bijvoorbeeld een stekkerdoos) waarop al andere apparaten zijn aangesloten. Sluit de verwarming niet aan onder een stopcontact.
- Het is normaal dat de stekker warm aanvoelt. Een losse verbinding tussen het stopcontact en de stekker kan echter leiden tot oververhitting en vervorming van de stekker. Neem contact op met een gekwalificeerde elektricien om losse of versleten stopcontacten te vervangen.
- Het vermogen van deze verwarming kan variëren en de temperatuur kan zodanig hoog zijn dat de huid kan verbranden. Deze verwarming wordt niet aanbevolen voor mensen met een verminderde warmtegevoeligheid of personen die niet kunnen reageren op risico's van brandwonden.

Instructies voor het uitpakken en monteren

1. Pak het pakket uit en controleer of de levering compleet is en of er geen schade is.
2. Markeer de posities van de vier boorgaten op de muur. (De verwarming moet 0,2 m-1,5 m boven de vloer en 1,0 m onder het plafond worden geplaatst).
3. Boor gaten met de bijhorende boor uit de toebehoren.
4. Plaats de verlengbuis (de kant met de pijlen moet ondersteboven staan) in de gaten en zet hem vast met de schroeven (ST4×45 mm).
5. Monteer de plastic bevestigingen (zijde met pijlen moet ondersteboven) op de vier gaten van de paneelverwarming en draai ze vast met schroeven (M5×8 mm).
6. Plaats de paneelverwarming met de plastic bevestigingen in de verlengbuizen en draai ze vast met schroeven (ST3×12 mm) aan de zijanten.
7. Om het apparaat van de muur te verwijderen, gebruikt u een schroevendraaier om alleen de schroeven (ST3×12 mm) los te draaien die de plastic bevestigingen en verlengbuizen vergrendelen. Verwijder deze vervolgens.
8. Zorg ervoor dat de afstand tussen de onderkant van de verwarming en de vloer niet minder dan 20 cm bedraagt wanneer de verwarming is geïnstalleerd.

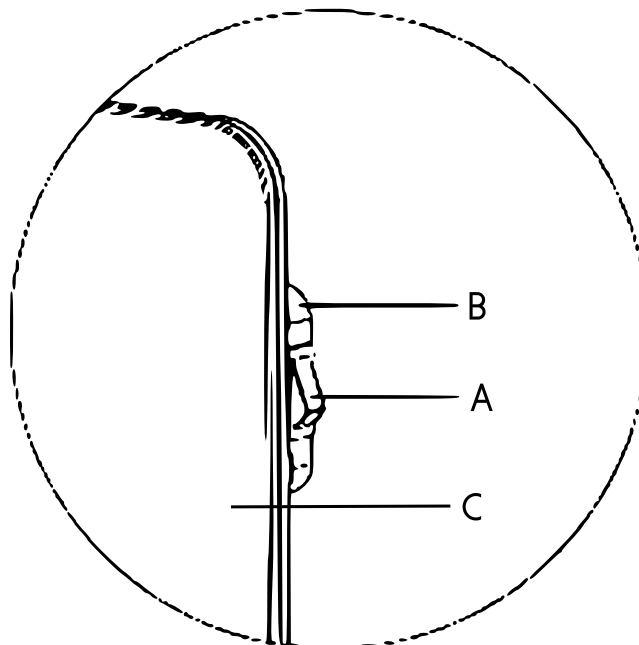


Ingebruikname

Volg de onderstaande instructies om het verwarmingspaneel in gebruik te nemen:

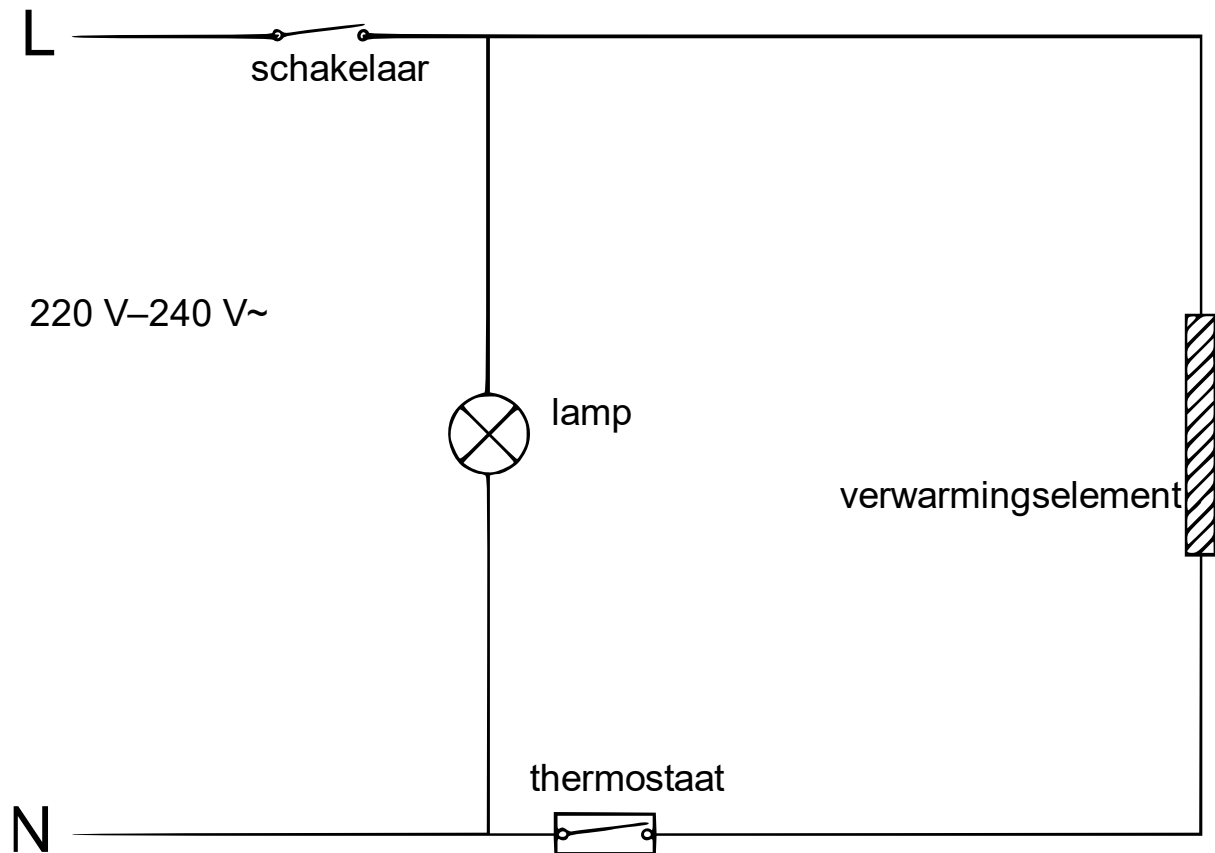
1. Controleer het product alvorens u het in gebruik neemt op schade.
2. Steek de stekker in het stopcontact en schakel het apparaat met behulp van de aan-/uitknop in.
3. Indien u de kamer niet wilt verwarmen, schakelt u de verwarmingsplaat uit.
4. Indien u het apparaat voor een langere periode niet gaat gebruiken, neem de stekker uit het stopcontact.

Onderdelen en bedieningsunit



Letter	Omschrijving
A	In- en uitschakelaar
B	Bedieningspaneel
C	Verwarmingspaneel

Elektrisch schakelschema



Problemen en oplossingen

Mocht de verwarmingsplaat niet functioneren, volg dan de volgende aanwijzingen:

- Controleer of de zekering goed werkt.
- Controleer of de verwarming is aangesloten op het stroomnet en of het stopcontact goed werkt.
- Indien de aan-/uitschakelaar die op ON staat niet oplicht, moet het apparaat onmiddellijk worden gerepareerd.

Let op! Indien u een probleem met het apparaat heeft, dient u de informatie uit de gebruikershandleiding op te volgen. Probeer niet zelf de verwarming te openen of te repareren. Dit leidt tot verlies van de garantie en brengt risico op schade en letsel met zich mee. Indien het bestaande probleem blijft bestaan, raadpleeg dan een professioneel vakpersoon.

Reiniging en opslag

Schakel het apparaat altijd uit voor dat u het gaat reinigen en laat de plaat eerst afkoelen. Schakel het apparaat los van de stroom. De behuizing kan met een vochtig doekje worden afgeveegd. Vergeet niet het apparaat vervolgens af te drogen. Gebruik geen schuur- of polishmiddelen. Deze beschadigen het oppervlak. Voor het reinigen van het paneel of het verwijderen van de wand, dient u de schroeven los te draaien en deze te verwijderen.

Voor een korte opslag neemt u de stekker uit het stopcontact. Voor een langere opslag dient het apparaat van de muur te worden verwijderd of met geschikt materiaal te worden afgedekt. Vergeet ook dan niet de stekker uit het stopcontact te verwijderen.



Technische gegevens

Model	60259	60260	60261	60262
Stroomvoorziening	220–240 V, 50/60 Hz			
Vermogen (W)	300	450	600	425
	voor IWH01			

Lees de verpakkingsinformatie en controleer of de voedingsspanning overeenkomt met de nominale voedingsspanning. Alle technische gegevens kunnen de volgende afwijkingen hebben: ca. +5 %, -10 %.

Hoogte plafond: 2,5 m	Effectiviteit isolatie (W/m^2)		
	hoog	midden	laag
1 aangrenzende muur	50	70	90
2 aangrenzende muren	60	80	100
3 aangrenzende muren	70	90	110
4 aangrenzende muren	80	100	120

Afvalverwerkingsvoorschriften

De EU-richtlijn (2012/19/EU, WEEE) ter inzameling en verwerking van (oude) elektrische apparaten regelt de inzameling van oude elektrische en elektronische apparaten binnen de EU en is ook op nationaal niveau geratificeerd.

Alle *WilTec*-apparaten die onder de WEEE-richtlijn vallen zijn met het doorkruiste containersymbool aangeduid. Dit symbool geeft aan dat het apparaat niet met het huishoudelijk afval weggegooid mag worden.

Wiltec Wildanger GmbH is in het Duitse EAR-afvalregister geregistreerd onder het WEEE-registratienummer DE45283704.

Inzameling en verwerking van gebruikte elektrische en elektronische apparaten is toepasbaar in alle landen van de Europese Unie en overige landen die over een nationaal inzamel- en verwerkingssysteem beschikken. Het symbool dat op het apparaat of de verpakking ervan is afgebeeld, geeft aan dat het product niet met het huishoudelijke afval gecombineerd mag worden. Het product dient naar een afvalverwerkingslocatie te worden gebracht, waar het recyclen van elektrische en elektronische apparaten wordt verzorgd.

Met uw bijdrage aan het correct verwerken van elektrisch afval helpt u mee aan het beschermen van het milieu en de gezondheid van uw medemens. Milieu en gezondheid worden door het verkeerd verwerken van elektrisch afval in gevaar gebracht. Eveneens helpt het recyclen van materialen het onnodig verbruik van grondstoffen te verminderen.

Verdere informatie over het recyclen van dit product verkrijgt u bij uw gemeente of op de website van de rijksoverheid.



Adres:
WilTec Wildanger Technik GmbH
Königsbenden 12 / 28
52249 Eschweiler
Duitsland

Belangrijk:

Het op welke manier dan ook kopiëren van deze handleiding en/of gebruik ervan voor commerciële doeleinden, is uitsluitend toegestaan met vooraf verkregen schriftelijke toestemming van *WilTec Wildanger Technik GmbH*.