

Bedienungsanleitung

Reparaturständer

60280

wiltec



Abbildung ähnlich, kann je nach Modell abweichen

Bitte lesen und beachten Sie vor der Inbetriebnahme die Bedienungsanleitung und Sicherheitshinweise!

Technische Änderungen vorbehalten!

Durch stetige Weiterentwicklungen können Abbildungen, Funktionsschritte und technische Daten geringfügig abweichen.



Die in diesem Dokument enthaltenen Informationen können sich jederzeit ohne vorherige Ankündigung ändern. Kein Teil dieses Dokuments darf ohne die vorherige schriftliche Einwilligung kopiert oder in sonstiger Form vervielfältigt werden. Alle Rechte bleiben vorbehalten.

Die WilTec Wildanger Technik GmbH übernimmt keine Haftung für eventuelle Fehler in diesem Benutzerhandbuch oder den Anschlussdiagrammen.

Obwohl die WilTec Wildanger Technik GmbH die größtmöglichen Anstrengungen unternommen hat, um sicherzustellen, dass dieses Benutzerhandbuch vollständig, fehlerfrei und aktuell ist, können Fehler nicht ausgeschlossen werden.

Sollten Sie einen Fehler gefunden haben oder uns einen Vorschlag zur Verbesserung mitteilen wollen, dann freuen wir uns darauf von Ihnen zu hören.

Schreiben Sie uns eine E-Mail an:

service@wiltec.info

oder verwenden Sie unser Kontaktformular:

<https://www.wiltec.de/contacts/>

Die aktuelle Version dieser Anleitung in mehreren Sprachen finden Sie in unserem Onlineshop unter:

<https://www.wiltec.de/docsearch>

Unsere Postadresse lautet:

WilTec Wildanger Technik GmbH
Königsbenden 12
52249 Eschweiler

Für die Rücksendung Ihrer Ware zum Umtausch, zur Reparatur oder für andere Zwecke verwenden Sie bitte die folgende Adresse. Achtung! Um einen reibungslosen Ablauf Ihrer Reklamation oder Ihrer Rückgabe zu gewährleisten, kontaktieren Sie vor der Rücksendung unbedingt unser Serviceteam.

Retourenabteilung
WilTec Wildanger Technik GmbH
Königsbenden 28
52249 Eschweiler

E-Mail: **service@wiltec.info**

Tel: +49 2403 55592-0

Fax: +49 2403 55592-15



Einleitung

Vielen Dank, dass Sie sich zum Kauf dieses Qualitätsproduktes entschieden haben. Um das Verletzungsrisiko zu minimieren, bitten wir Sie, stets einige grundlegende Sicherheitsvorkehrungen zu treffen, wenn Sie dieses Produkt verwenden. Bitte lesen Sie diese Bedienungsanleitung sorgfältig durch und vergewissern Sie sich, dass Sie sie verstanden haben.

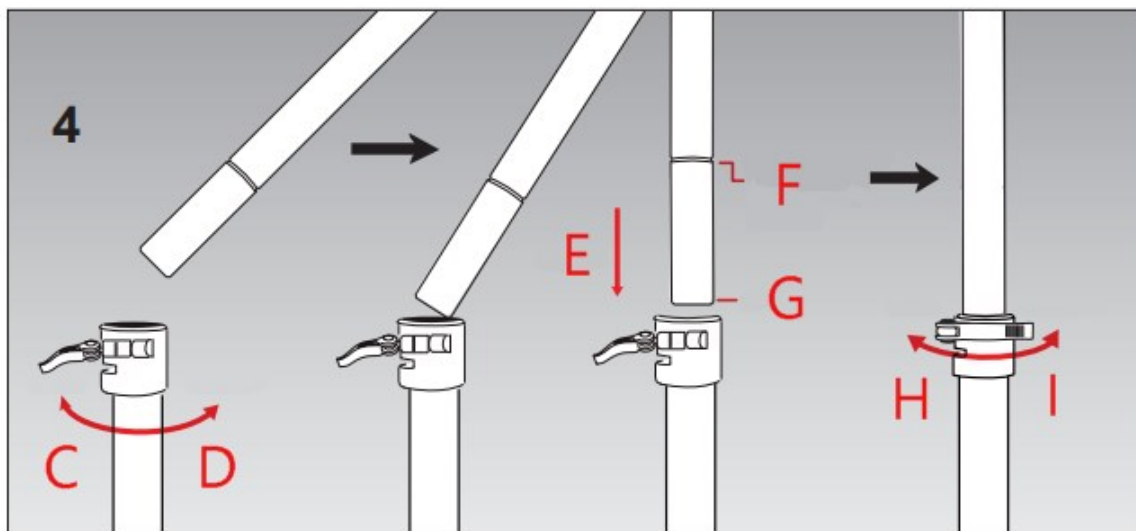
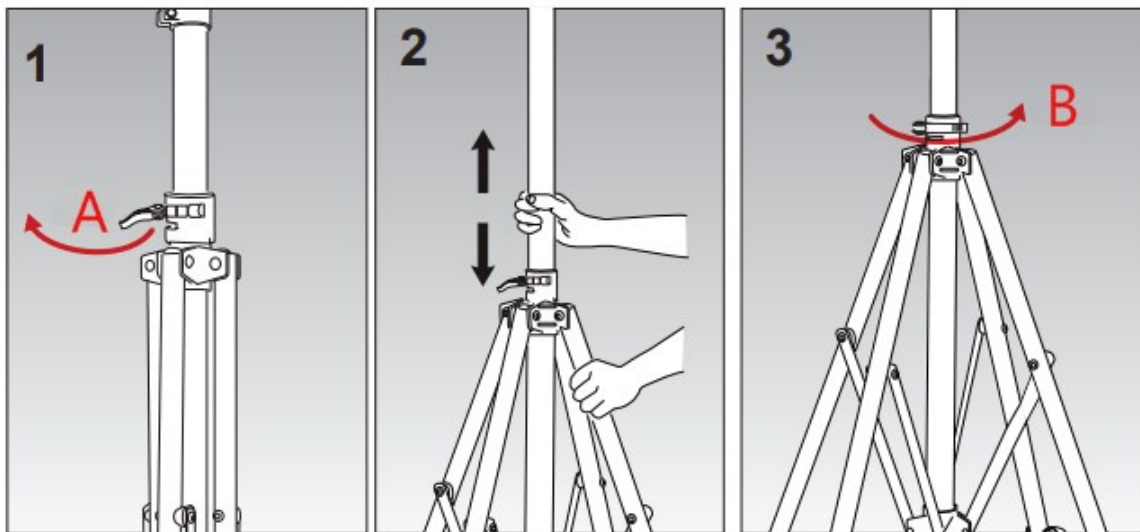
Bewahren Sie diese Bedienungsanleitung gut auf.

Sicherheitshinweise

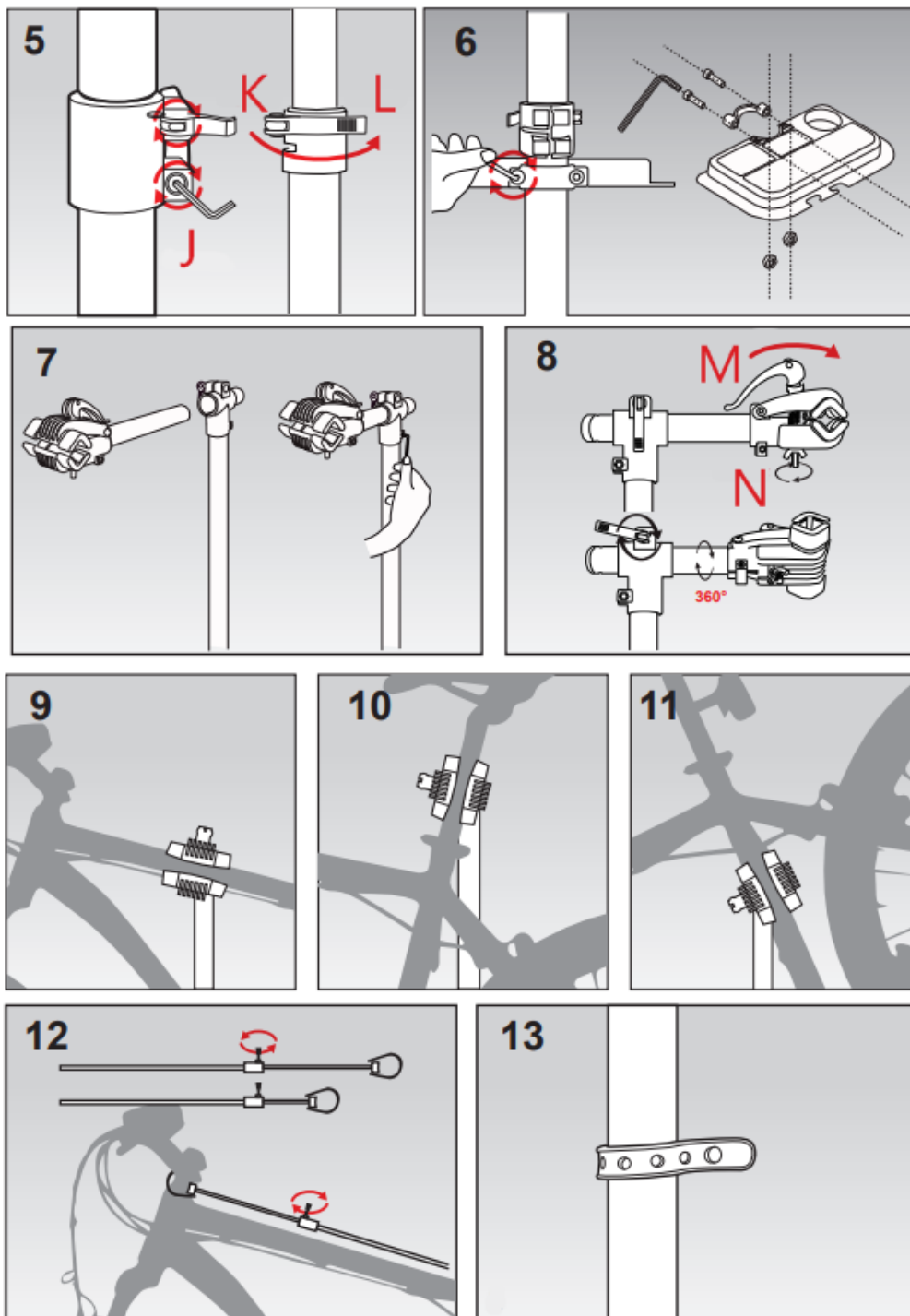
- Stellen Sie den Ständer auf einen ebenen Untergrund.
- Die maximale Tragfähigkeit von 30 kg darf nicht überschritten werden.
- Halten Sie den Hauptträger senkrecht, um zu vermeiden, dass das Gerät wackelt.
- Überprüfen Sie vor dem Gebrauch, ob die Verschraubung fest angezogen und korrekt ist.

Montageschritte

1. Lösen Sie den Schnellspanner des Hauptkörpers.
2. Klappen Sie den Hauptkörper um 90° zum Boden hin aus.
3. Ziehen Sie nach dem vollständigen Öffnen der Unterseite des Rahmens den Schnellspanner durch Drehen im Uhrzeigersinn fest. Schließen Sie den Schnellspanner, wenn ein Widerstand spürbar ist.
4. Spannen Sie den Schnellspanner an der Oberseite des unteren Rohrs nach außen und lösen Sie die unteren Schrauben. Führen Sie das obere Teleskoprohr zuerst in die Vertiefung/das Kappenende des unteren Rohrs ein. Wenn es sich schwer einführen lässt, vergewissern Sie sich, dass der Schnellspanner vollständig gelöst ist. Beim Einsetzen des Teleskoprohrs können Sie mit einem leichten Winkel beginnen, um das Öffnen der Klemme zu erleichtern.
5. Ziehen Sie die Schraube unter dem Schnellspanner oben am unteren Rohr fest. Drehen Sie den Schnellspanner im Uhrzeigersinn bis zum Anschlag, schließen Sie ihn dann, um sicherzustellen, dass das Teleskoprohr verriegelt ist.
6. Setzen Sie die Muttern in den Schlitz auf der Rückseite der Werkzeugablage am unteren Rohr ein. Möglicherweise müssen Sie die Ablage und die Muttern mit der anderen Hand festhalten, während Sie die Schrauben anziehen. Die Werkzeugablage kann entsprechend auf dem oberen oder unteren Rohr montiert werden.
7. Spreizen Sie den Schnellspanner am oberen Ende des Teleskoprohrs nach oben und lösen Sie die unteren Schrauben. Führen Sie das obere Querrohr in die Kunststoffverbindung am oberen Ende des Teleskoprohrs ein. Wenn die richtige Position des Querrohrs und der richtige Klemmwinkel sichergestellt sind, drehen Sie den Schnellspanner im Uhrzeigersinn bis zum Anschlag und schließen Sie ihn dann, um sicherzustellen, dass das Querrohr verriegelt ist.
Achtung! Nicht über die Vertiefung der max. Länge am Ende des Querrohrs hinaus verlängern.
8. Stellen Sie den Innendurchmesser und den Winkel der Klemme sowie die Länge des Querrohrs durch Lösen des Schnellspanners und der Flügelmutter ein. Ziehen Sie die Mutter fest an und schließen Sie den Schnellspanner vor der Verwendung.
Achtung!
 - Klemmen-Innendurchmesserbereich: 25–55 mm
 - Das Querrohr kann um 360° in horizontaler Richtung gedreht werden.
 - Die Klemme kann um 360° in vertikaler Richtung gedreht werden.
9. Wiederholen Sie Schritt 8, um den Fahrradrahmen in die Klemme zu setzen.
10. und 11. Je nach Stil und Größe des Fahrrads können Sie den Winkel und die Position des Klemmarms anpassen, um sicherzustellen, dass das Fahrrad ausbalanciert ist.
12. und 13. Stellen Sie die Länge der Balancierstange ein. Befestigen Sie anschließend zwei Gummieriemen am Lenker/Fahrradrad und an den vertikalen Rohren.



Buchstabe	Bezeichnung/Erläuterung
A	Geöffnet
B	Geschlossen
C	Geöffnet
D	Geschlossen
E	Einführen
F	Nicht über die Vertiefung der max. Länge hinausgehen.
G	Verschlusskappe
H	Geöffnet
I	Geschlossen



Buchstabe	Bezeichnung/Erläuterung
J	Anziehen
K	Geöffnet
L	Geschlossen
M	Öffnen
N	Anziehen

Wichtiger Hinweis: Nachdruck, auch auszugsweise, und jegliche kommerzielle Nutzung, auch von Teilen der Anleitung, nur mit schriftlicher Genehmigung, der WilTec Wildanger Technik GmbH.