

## Mode d'emploi

### Pied d'atelier pour vélo

60280

# wiltec



Illustration similaire, peut varier selon le modèle

Veillez lire et respecter le mode d'emploi et les consignes de sécurité avant la mise en service.

Sous réserve de modifications techniques !

En raison du développement constant, les illustrations, les étapes de fonctionnement ainsi que les données techniques peuvent varier légèrement.



Les informations contenues dans ce document sont susceptibles d'être modifiées sans préavis. Aucune partie de ce document ne peut être copiée ou reproduite sous une autre forme sans autorisation écrite préalable. Tous droits réservés.

La société WilTec Wildanger Technik GmbH décline toute responsabilité en cas d'erreurs dans ce manuel d'utilisation ou dans les schémas de raccordement.

Bien que WilTec Wildanger Technik GmbH ait tout mis en œuvre pour que ce manuel d'utilisation soit complet, précis et à jour, une marge d'erreur peut néanmoins subsister.

Si vous trouviez une erreur ou si vous désiriez nous communiquer des suggestions quant aux améliorations à apporter, n'hésitez pas à nous contacter. Vos messages seront les bienvenus !

Pour tout renseignement, écrivez-nous à l'adresse électronique suivante :

[service@wiltec.info](mailto:service@wiltec.info)

Ou bien utilisez le formulaire de contact qui figure dans le lien suivant :

<https://www.wiltec.de/contacts/>

La version actuelle de ce manuel d'utilisation est disponible dans plusieurs langues dans notre boutique en ligne. Cliquez sur le lien ci-dessous :

<https://www.wiltec.de/docsearch>

Pour un envoi par voie postale de vos réclamations, notre service après-vente se tient à votre disposition à l'adresse suivante :

WilTec Wildanger Technik GmbH  
Königsbenden 12  
52249 Eschweiler

Pour le retour de votre marchandise en vue d'un échange, d'une réparation ou autre, veuillez utiliser également l'adresse suivante. **Attention !** Ne renvoyez jamais la marchandise sans l'accord préalable de notre SAV. Autrement, l'envoi sera refusé à la réception.

Retourenabteilung  
WilTec Wildanger Technik GmbH  
Königsbenden 28  
52249 Eschweiler

À votre écoute et joignable via :

E-mail : **service@wiltec.info**  
Tél : +49 2403 977977-4 (équipe francophone)  
Fax : +49 2403 55592-15

---

## Introduction

Merci d'avoir opté pour ce produit de qualité. Afin de réduire tout risque de blessure, nous vous prions de toujours prendre quelques mesures de sécurité de base lors de l'utilisation de cet article. Veuillez lire attentivement ce manuel et vous assurer de l'avoir bien compris. Conservez ce mode d'emploi dans un lieu sûr.



## Introduction

Merci d'avoir opté pour ce produit de qualité. Afin de réduire tout risque de blessure, nous vous prions de toujours prendre quelques mesures de sécurité de base lors de l'utilisation de cet article. Veuillez lire attentivement ce manuel et vous assurer de l'avoir bien compris.

Conservez ce mode d'emploi dans un lieu sûr.

## Consignes de sécurité

- Placez le pied d'atelier sur une surface plane.
- Vous ne devez pas dépasser la capacité maximale de 30 kg.
- Tenez le support principal dans une position verticale pour éviter que l'appareil ne vacille.
- Avant l'utilisation, contrôlez l'appareil pour savoir si les vissages sont serrés et corrects.

## Étapes d'assemblage

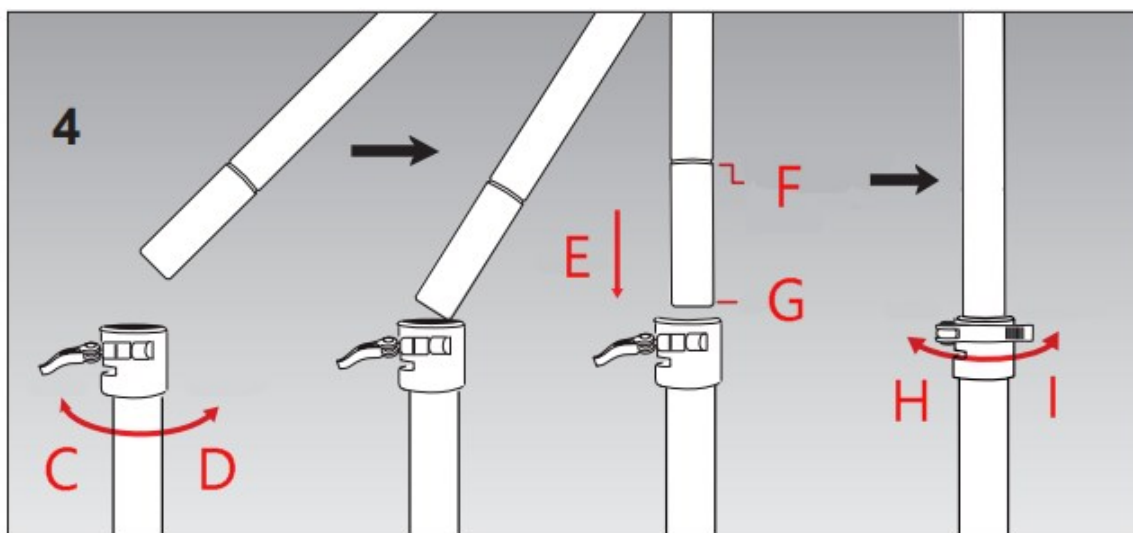
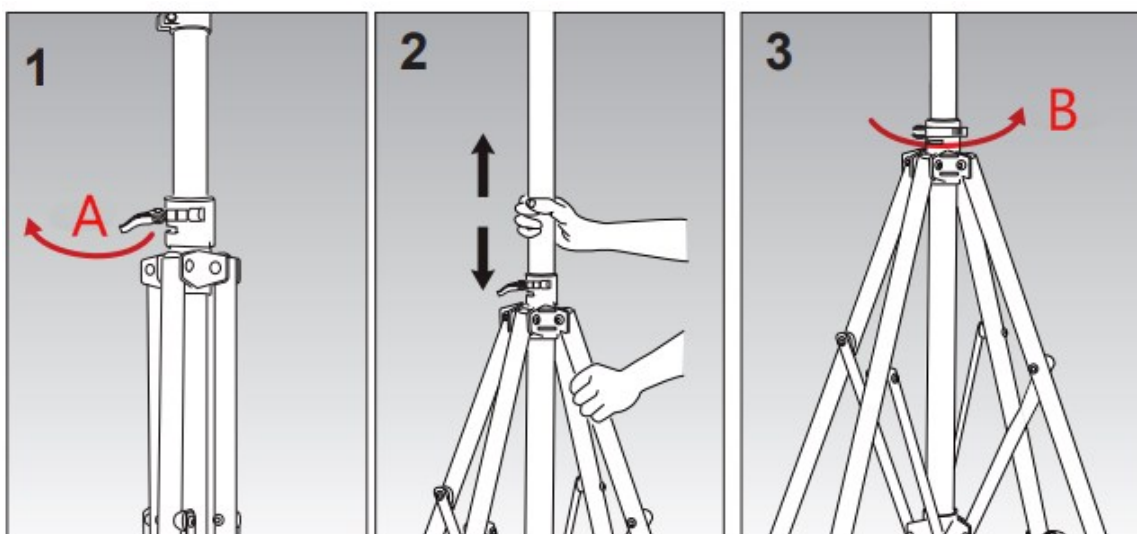
1. Desserrez le dispositif de serrage rapide du corps principal.
2. Dépliez le corps principal à 90° vers le sol.
3. Après avoir ouvert complètement la partie inférieure du cadre, serrez le serrage rapide en le tournant dans le sens des aiguilles d'une montre. Fermez le serrage rapide lorsqu'une résistance se fait sentir.
4. Serrez le dispositif de serrage rapide vers l'extérieur sur le haut du tube inférieur et desserrez les vis inférieures. Insérez d'abord le tube télescopique supérieur dans le renforcement/l'extrémité du capuchon du tube inférieur. S'il est difficile de l'insérer, assurez-vous que le serrage rapide est complètement desserré. Lors de l'insertion du tube télescopique, vous pouvez commencer par un léger angle afin de faciliter l'ouverture de la pince.
5. Serrez la vis sous le dispositif de serrage rapide en haut du tube inférieur. Tournez le dispositif de serrage rapide dans le sens des aiguilles d'une montre jusqu'à la butée, puis fermez-le pour vous assurer que le tube télescopique est bien verrouillé.
6. Insérez les écrous dans la fente à l'arrière de la tablette d'outils sur le tube inférieur. Il se peut que vous deviez tenir le plateau et les écrous avec l'autre main pendant que vous serrez les vis. La tablette à outils peut être montée en conséquence sur le tube supérieur ou inférieur.
7. Écartez vers le haut le dispositif de serrage rapide situé à l'extrémité supérieure du tube télescopique et desserrez les vis inférieures. Insérez le tube transversal supérieur dans le raccord en plastique situé à l'extrémité supérieure du tube télescopique. Lorsque la position correcte du tube transversal et l'angle de serrage correct sont assurés, tournez le dispositif de serrage rapide dans le sens des aiguilles d'une montre jusqu'à la butée, puis fermez-le pour vous assurer que le tube transversal est verrouillé.

**Attention !** Ne pas dépasser l'encoche de la longueur maximale à l'extrémité du tube transversal.

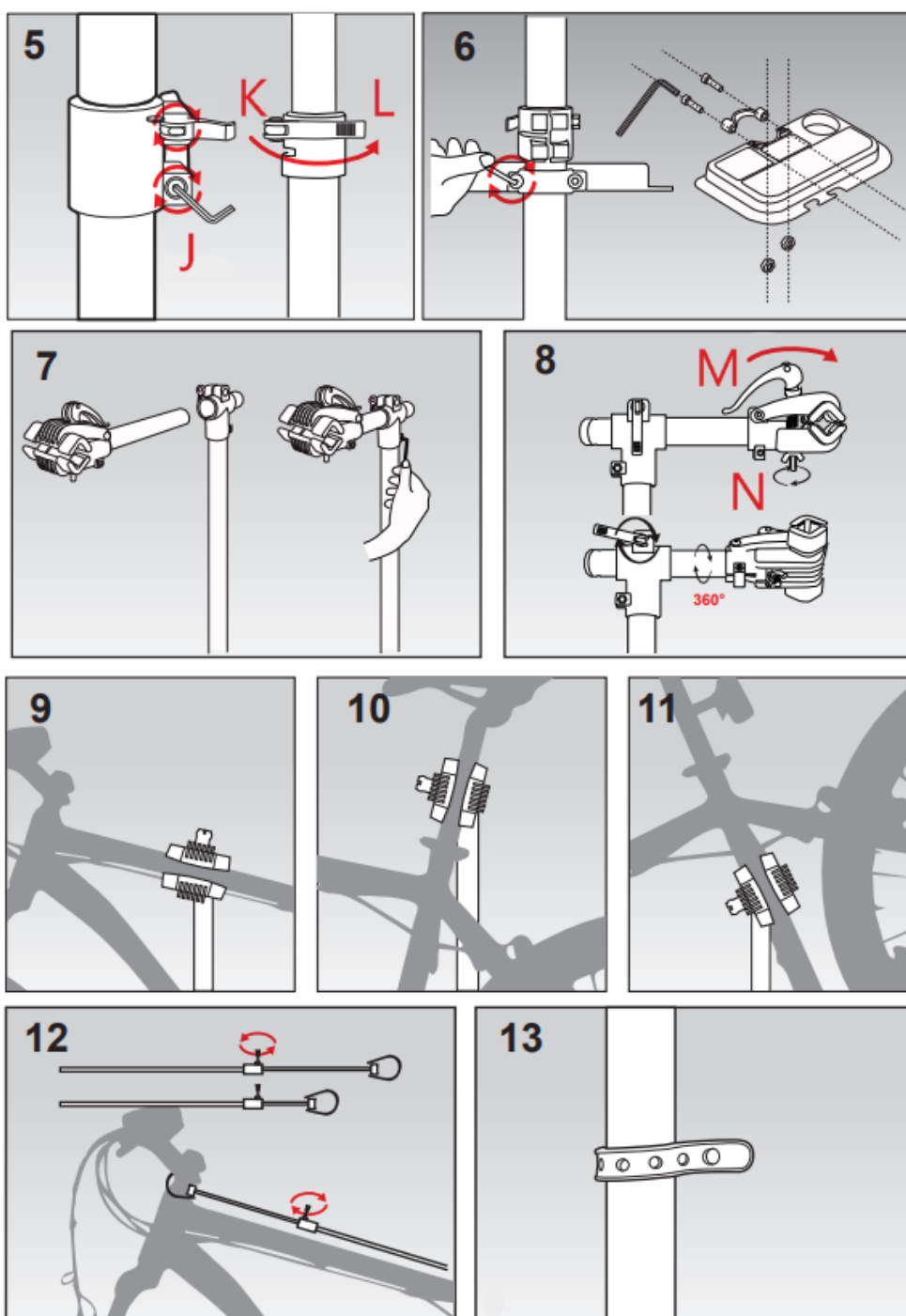
8. Réglez le diamètre intérieur et l'angle de la pince ainsi que la longueur du tube transversal en desserrant le dispositif de serrage rapide et l'écrou à oreilles. Serrez bien l'écrou et fermez le serrage rapide avant de l'utiliser.

### **Attention !**

- Plage de diamètre intérieur des pinces : 25–55 mm
  - Le tube transversal peut être tourné de 360° dans le sens horizontal.
  - La pince peut être tournée à 360° dans le sens vertical.
9. Répétez l'étape 8 pour placer le cadre du vélo dans la pince.
  10. et 11. Selon le style et la taille du vélo, vous pouvez ajuster l'angle et la position du bras de serrage pour vous assurer que le vélo est bien équilibré.
  12. et 13. Ajustez la longueur de la barre d'équilibre. Fixez ensuite deux sangles en caoutchouc au guidon/à la roue du vélo et aux tubes verticaux.



Lettre	Dénomination/explication
A	Ouvert
B	Fermé
C	Ouvert
D	Fermé
E	Insérer
F	Ne pas dépasser l'encoche de la longueur max.
G	Capuchon
H	Ouvert
I	Fermé



Lettre	Dénomination/explication
J	Serrer
K	Ouvert
L	Fermé
M	Ouvrir
N	Serrer

**Avis important :** Toute reproduction et toute utilisation à des fins commerciales, même partielle de ce mode d'emploi, ne sont autorisées qu'avec l'accord préalable de la société WilTec Wildanger Technik GmbH.