

Manuale di istruzioni

Cavalletto per manutenzione
60280

wiltec



Immagine a scopo rappresentativo, può variare a seconda del modello

Prima di mettere in funzione il dispositivo, leggere e seguire le istruzioni per l'uso e le indicazioni di sicurezza.

Con riserva di modifiche tecniche!

Come conseguenza del costante sviluppo del prodotto, illustrazioni, passaggi funzionali e dati tecnici possono essere soggetti a leggere variazioni.



Le informazioni contenute in questo documento sono soggette a modifiche senza preavviso. Nessuna parte di questo documento può essere copiata o riprodotta in qualunque forma senza previo consenso scritto di WilTec Wildanger Technik GmbH. Tutti i diritti riservati.

WilTec Wildanger Technik GmbH non si assume alcuna responsabilità per eventuali errori presenti in questo manuale di istruzioni o negli schemi di collegamento.

Sebbene WilTec Wildanger Technik GmbH abbia perseguito ogni sforzo per rendere questo manuale utente completo, corretto e aggiornato, non si esclude la presenza di errori.

Se ha proposte di miglioramento o errori da segnalare, non esiti a contattarci.

Scrivici un'e-mail all'indirizzo:

service@wiltec.info

o utilizzi il nostro modulo di contatto:

<https://www.wiltec.de/contacts/>

La versione aggiornata di queste istruzioni è disponibile in più lingue nel nostro shop online, al link:

<https://www.wiltec.de/docsearch>

Il nostro indirizzo postale è:

WilTec Wildanger Technik GmbH
Königsbenden 12
52249 Eschweiler (Germania)

Se desidera spedire indietro un articolo per la sua sostituzione, riparazione o altro, utilizzare il seguente indirizzo. Attenzione! Per poter garantire una gestione efficiente del reclamo o del reso, contatti il nostro servizio di assistenza prima di effettuare la spedizione.

Reparto resi
WilTec Wildanger Technik GmbH
Königsbenden 28
52249 Eschweiler (Germania)

E-mail: **service@wiltec.info**

Tel: +49 2403 55592-0

Fax: +49 2403 55592-15



Introduzione

Grazie per aver scelto di acquistare questo prodotto di qualità. Per ridurre al minimo il rischio di lesioni, prendere sempre alcune precauzioni di sicurezza basilari durante l'utilizzo del prodotto. Vi preghiamo pertanto di leggere attentamente il presente manuale di istruzioni e di assicurarvi di averne compreso il contenuto.

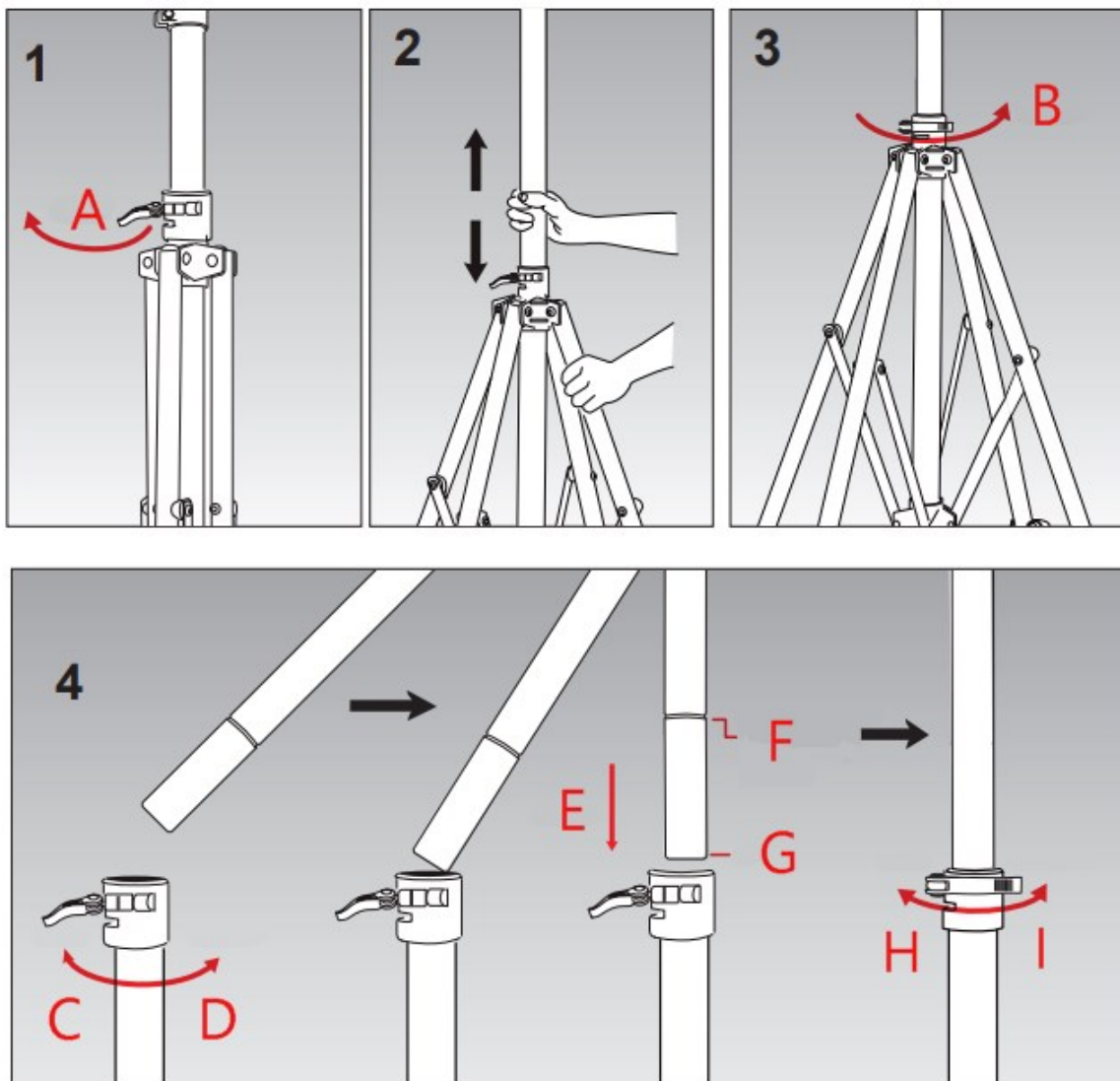
Conservare con cura il presente manuale.

Indicazioni di sicurezza

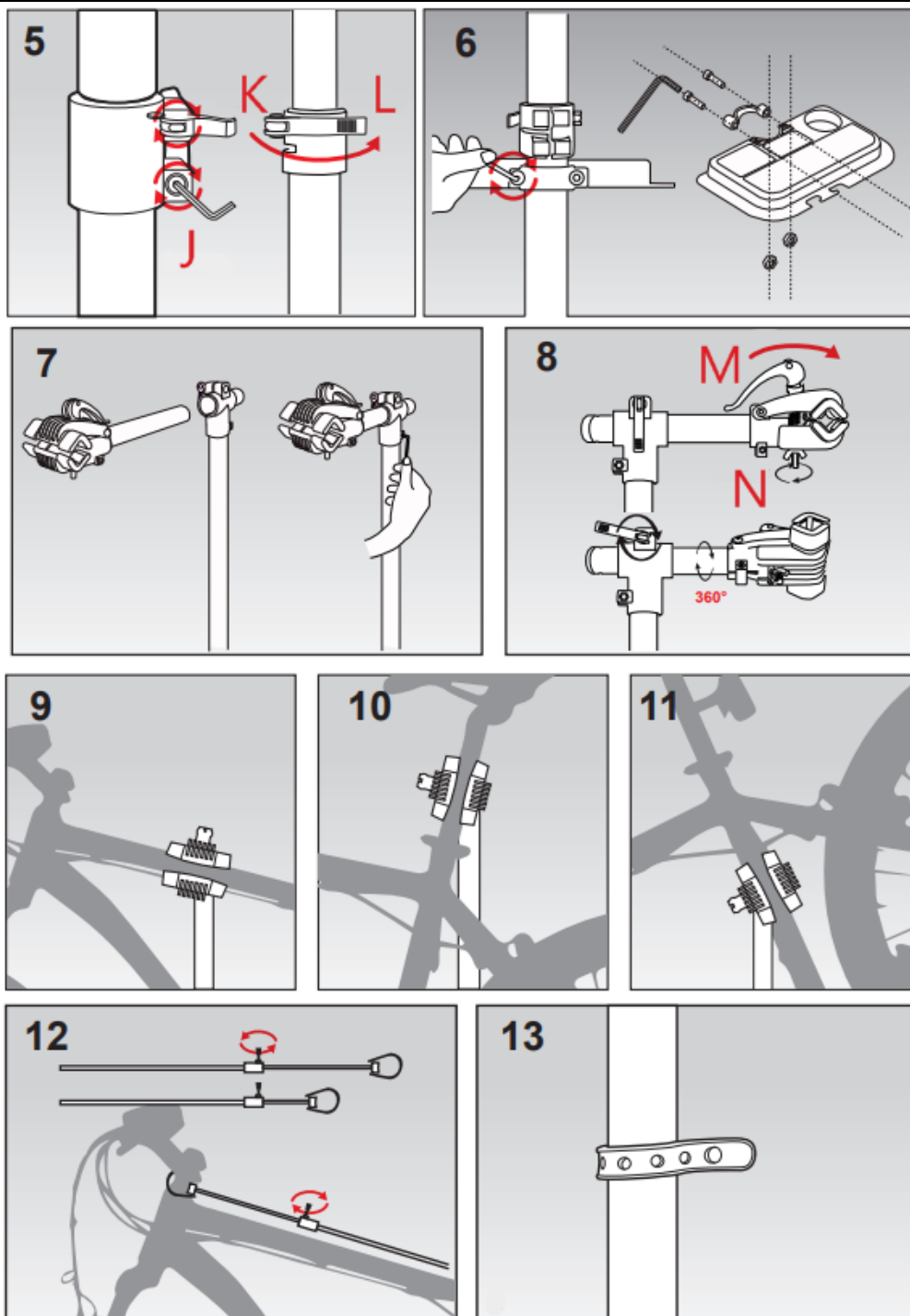
- Posizionare il supporto su una superficie piana.
- Non superare la portata massima di 30 kg.
- Mantenere il supporto principale in verticale per evitare che l'attrezzo traballi.
- Prima dell'uso, verificare che il collegamento a vite sia saldo e corretto.

Fasi di montaggio

1. Allentare l'aggancio rapido del corpo principale.
2. Piegarlo il corpo principale di 90° verso il pavimento.
3. Dopo aver aperto completamente la parte inferiore del telaio, stringere lo sgancio rapido ruotandolo in senso orario. Chiudere lo sgancio rapido quando si avverte una certa resistenza.
4. Serrare lo sgancio rapido sulla parte superiore del tubo inferiore verso l'esterno e allentare i bulloni inferiori. Inserire prima il tubo telescopico superiore nell'incavo/estremità del tubo inferiore. Se l'inserimento risulta difficoltoso, accertarsi che lo sgancio rapido sia completamente allentato. Quando si inserisce il tubo telescopico, si può iniziare con una leggera angolazione per facilitare l'apertura del morsetto.
5. Serrare la vite sotto lo sgancio rapido nella parte superiore del tubo inferiore. Ruotare lo sgancio rapido in senso orario fino all'arresto, quindi chiuderlo per assicurarsi che il tubo telescopico sia bloccato.
6. Inserire i dadi nella fessura sul retro del vano portautensili del tubo inferiore. Potrebbe essere necessario tenere il portautensili e i dadi in posizione con l'altra mano mentre si stringono le viti. Il portautensili può essere montato sul tubo superiore o su quello inferiore, a seconda dei casi.
7. Allargare lo sgancio rapido all'estremità superiore del tubo telescopico verso l'alto e allentare i bulloni inferiori. Inserire il tubo trasversale superiore nell'attacco in plastica all'estremità superiore del tubo telescopico. Una volta assicurata la corretta posizione del tubo trasversale e il corretto angolo di serraggio, ruotare lo sgancio rapido in senso orario fino all'arresto e quindi chiuderlo per garantire il bloccaggio del tubo trasversale.
Attenzione! Non superare la lunghezza massima dell'incavo posto all'estremità del tubo trasversale.
8. Regolare il diametro interno e l'angolo del morsetto e la lunghezza del tubo trasversale allentando lo sgancio rapido e il dado ad alette. Serrare saldamente il dado e chiudere lo sgancio rapido prima dell'uso.
Attenzione!
 - Range del diametro interno del morsetto: 25–55 mm
 - Il tubo trasversale può essere ruotato di 360° in direzione orizzontale.
 - Il morsetto può essere ruotato di 360° in direzione verticale.
9. Ripetere il punto 8 per posizionare il telaio della bicicletta nel morsetto.
10. e 11. A seconda dello stile e delle dimensioni della bicicletta, è possibile regolare l'angolo e la posizione del braccio del morsetto per garantire il bilanciamento della bicicletta.
12. e 13. Regolare la lunghezza della barra di bilanciamento. Quindi fissare due cinghie di gomma al manubrio/bicicletta e ai tubi verticali.



Lettera	Denominazione
A	Aperto
B	Chiuso
C	Aperto
D	Chiuso
E	Inserimento
F	Non superare l'incavo della lunghezza massima.
G	Tappo di chiusura
H	Aperto
I	Chiuso



Lettera	Denominazione
J	Stringere
K	Aperto
L	Chiuso
M	Apertura
N	Stringere

Avvertenza importante: La riproduzione e l'uso ai fini commerciali di una parte o di tutto il manuale sono consentiti solo previa autorizzazione scritta di WilTec Wildanger Technik GmbH.