

Gebruikershandleiding

Reparatiestandaard voor fietsen

60280

wiltec



Afgebeeld product kan per model enigszins afwijken

Lees vóór ingebruikname de gebruiksaanwijzing en de veiligheidsvoorschriften en neem deze in acht.

Onder voorbehoud van technische aanpassingen!

Als gevolg van voortdurende technische ontwikkelingen kunnen afbeeldingen, het stappenplan en de technische gegevens enigszins afwijken.



De in dit document verstrekte informatie kan zonder aankondiging vooraf worden gewijzigd. Het is niet toegestaan dit document (gedeeltelijk) te kopiëren of anderszins te vermenigvuldigen zonder voorafgaande schriftelijke toestemming. Alle rechten voorbehouden.

WilTec Wildanger Technik GmbH is niet aansprakelijk voor eventuele fouten in deze gebruiksaanwijzing of de aansluitschema's. Hoewel *WilTec Wildanger Technik GmbH* met de grootst mogelijke zorg deze gebruikershandleiding heeft samengesteld om ervoor te zorgen dat deze volledig, foutloos en actueel is, kunnen fouten niet volledig worden uitgesloten. Heeft u een fout geconstateerd of wilt u een suggestie ter verbetering doen, dan vernemen wij dat graag van u.

U kunt een e-mail sturen aan het onderstaand e-mailadres:

service@wiltec.info

of gebruik het contactformulier op onze website:

<https://www.wiltec.de/contacts/>

De actuele versie van deze handleiding is in meerdere talen te vinden in onze webshop:

<https://www.wiltec.de/docsearch>

Ons postadres is:

WilTec Wildanger Technik GmbH
Königsbenden 12
52249 Eschweiler
Duitsland

Indien u een product ter reclamatie, reparatie, ruiling of om welke reden dan ook wilt terugsturen, verzoeken wij u het onderstaand adres te gebruiken. Let op: voor een probleemloze afhandeling van uw retourzending of klacht, verzoeken wij u contact op te nemen met ons Serviceteam voordat u het product aan ons terugstuurt.

WilTec Wildanger Technik GmbH
Afdeling Retouren
Königsbenden 28
52249 Eschweiler, Duitsland

E-mail: **service@wiltec.info**
Tel.: +49 2403 55592-0
Fax: +49 2403 55592-15



Inleiding

Bedankt voor de aanschaf van dit hoogwaardig product. Om het risico op ongelukken en letsel zo veel mogelijk te beperken, verzoeken wij u bij ingebruikname van dit product te allen tijde de basisveiligheidsvoorschriften in acht te nemen. Lees deze gebruiksaanwijzing zorgvuldig door en zorg ervoor dat u deze begrijpt en toepast.

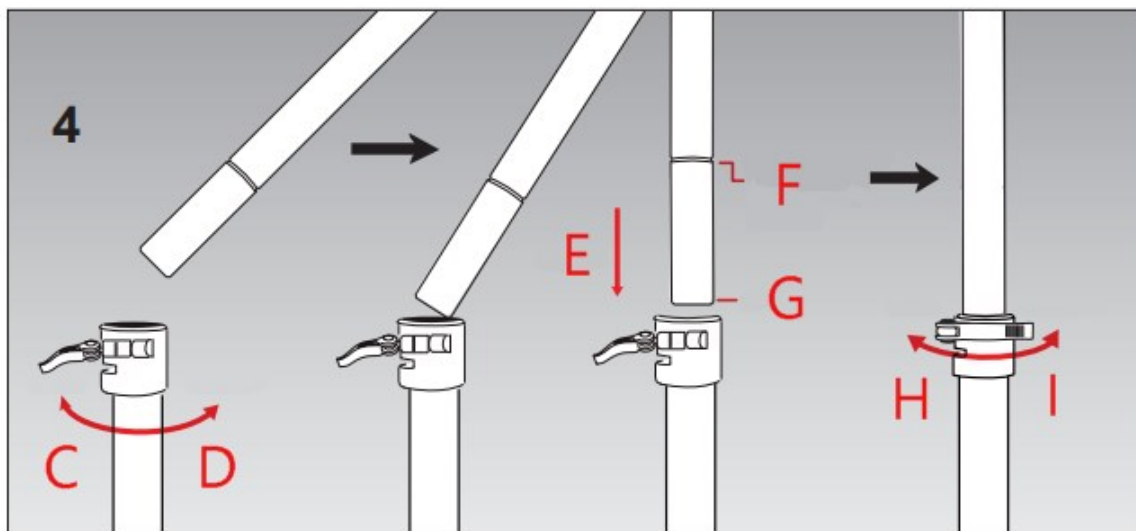
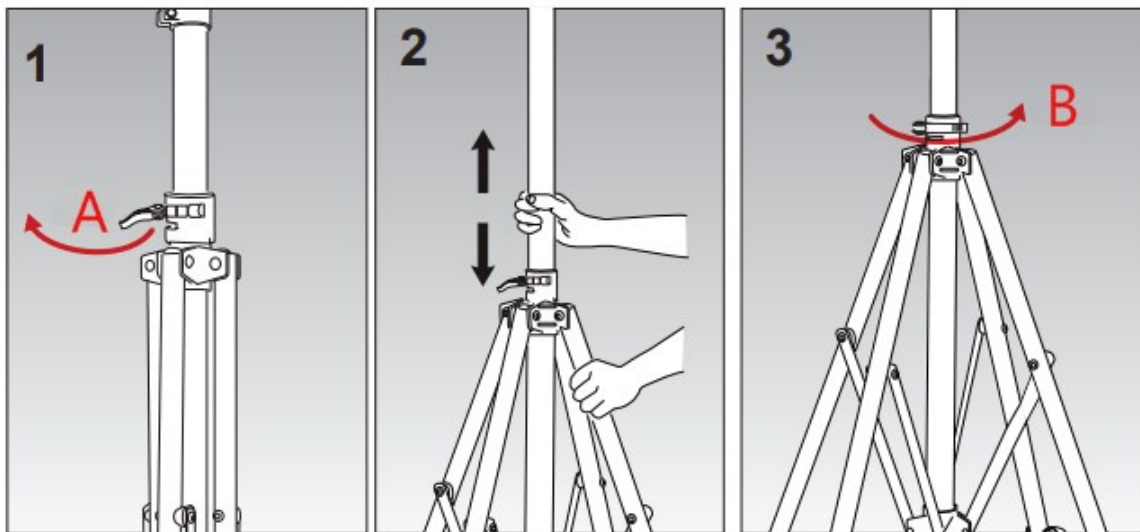
Bewaar deze handleiding zorgvuldig en op een veilige plaats.

Veiligheidsaanwijzingen

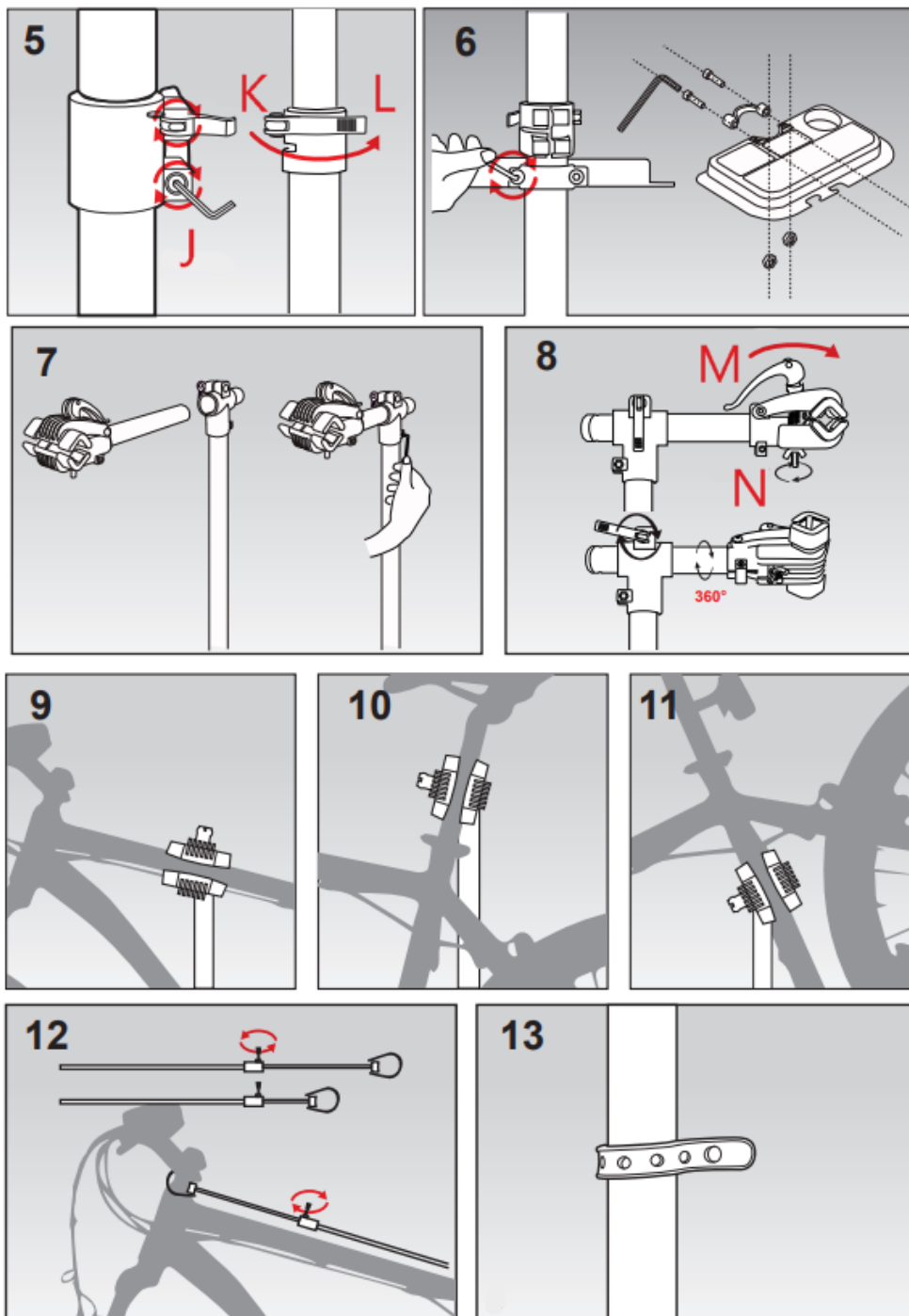
- Plaats de standaard op een vlakke ondergrond.
- Het maximale draagvermogen van 30 kg mag niet worden overschreden.
- Houd de hoofddragbalk verticaal om te voorkomen dat het apparaat heen en weer wiebelt.
- Controleer voor gebruik of de schroefverbinding goed vastzit.

Montage

1. Maak de snelspanner van het hoofdgedeelte los.
2. Vouw het hoofdgedeelte in een hoek van 90° naar de grond.
3. Nadat de onderkant van het frame volledig is geopend, draait u de snelspanner vast door deze rechtsonder te draaien. Sluit de snelspanner wanneer u weerstand voelt.
4. Span de snelsluiting aan de bovenkant van de onderste buis naar buiten en draai de onderste bouten los. Steek de bovenste telescopische buis eerst in de uitsparing/het uiteinde van de onderste buis. Als het moeilijk is om deze in te brengen, controleer dan of de snelspanner volledig is ontgrendeld. Bij het inbrengen van de telescopische buis kunt u beginnen met een lichte hoek om het gemakkelijker te maken de klem te openen.
5. Draai de schroef onder de snelspanner bovenaan de onderste buis vast. Draai de snelsluiting met de klok mee tot aan de aanslag en sluit hem dan opnieuw om er zeker van te zijn dat de telescoopbuis vergrendeld is.
6. Steek de moeren in de gleuf aan de achterkant van de gereedschapshouder op de onderste buis. Mogelijk moet u de bak en de moeren met uw andere hand vasthouden terwijl u de bouten vastdraait. De gereedschapsbak kan worden gemonteerd op de bovenste of onderste buis.
7. Schuif de snelspanner aan de bovenkant van de telescoopbuis omhoog en draai de onderste schroeven los. Steek de bovenste dwarsbuis in de plastic aansluiting aan het bovenste uiteinde van de uitschuifbare buis. Wanneer de juiste positie van de dwarsbuis en de juiste klemhoek zijn vastgesteld, draait u de snelspanner met de klok mee tot aan de aanslag en sluit u deze om ervoor te zorgen dat de dwarsbuis is vastgezet.
Let op! Steek niet verder uit dan de uitsparing van de maximale lengte aan het uiteinde van de dwarsbuis.
8. Pas de binnendiameter en hoek van de klem en de lengte van de dwarsbuis aan door de snelspanner en vleugelmoer los te draaien. Draai de moer stevig vast en sluit de snelspanner vóór gebruik.
Let op!
 - Bereik binnendiameter klem: 25–55 mm
 - De dwarsbalk kan 360° worden gedraaid in horizontale richting.
 - De klem kan 360° in verticale richting worden gedraaid.
9. Herhaal stap 8 om het frame (van de fiets) in de klem te plaatsen.
10. en 11. Afhankelijk van de vorm en grootte van de fiets kunt u de hoek en positie van de klemarm aanpassen om ervoor te zorgen dat de fiets in balans is.
12. en 13. Pas de lengte van de balansstang aan. Maak vervolgens twee rubberen banden aan het stuur/wiel en aan de verticale buizen vast.



Letter	Beschrijving/uitleg
A	Geopend
B	Gesloten
C	Geopend
D	Gesloten
E	Invoeren
F	Ga niet verder dan de uitsparing van de maximale lengte.
G	Afdichtkap
H	Geopend
I	Gesloten



Letter	Beschrijving/uitleg
J	Aantrekken
K	Geopend
L	Gesloten
M	Openen
N	Aantrekken

Belangrijk: Het op welke manier dan ook kopiëren van deze handleiding en/of gebruik ervan voor commerciële doeleinden, is uitsluitend toegestaan met vooraf verkregen schriftelijke toestemming van *WilTec Wildanger Technik GmbH*.