

Manual de instrucciones

Estantería para cargas pesadas

60281



Imagen similar, puede diferir según el modelo

Por favor, lea y respete las instrucciones de uso e indicaciones de seguridad antes de la puesta en marcha.

¡Reservado el derecho a modificaciones técnicas!

Debido a continuos desarrollos, ilustraciones, pasos operativos y datos técnicos pueden diferir ligeramente.



Las informaciones contenidas en este documento pueden ser en cualquier momento y sin previo aviso modificadas. Ninguna parte de este documento puede ser, sin autorización previa y por escrito, copiada o de otro modo reproducida. Quedan reservados todos los derechos.

La empresa WilTec Wildanger Technik GmbH no asume ninguna responsabilidad sobre posibles errores contenidos en este manual de usuario o en los diagramas de conexión.

A pesar de que la empresa WilTec Wildanger Technik GmbH ha realizado el mayor esfuerzo posible para asegurarse de que este manual de usuario sea completo, preciso y actual, no se descarta que pudieran existir errores.

Si usted hubiera encontrado un error o quisiera compartir con nosotros una sugerencia de mejora, estaremos encantados de escucharle.

Envíenos un correo electrónico a:

service@wiltec.info

o utilice nuestro formulario de contacto:

<https://www.wiltec.de/contacts/>

La versión actual de este manual de instrucciones en varios idiomas la puede encontrar en nuestra tienda online bajo el enlace:

<https://www.wiltec.de/docsearch>

Nuestra dirección postal es:

WilTec Wildanger Technik GmbH
Königsbenden 12
52249 Eschweiler

Para el reenvío de su mercancía debido a un cambio, una reparación u otros fines, por favor, utilice la siguiente dirección. ¡Atención! Para garantizar un proceso de reclamación o devolución fluido, póngase sin falta en contacto con nuestro equipo de atención al cliente antes del reenvío de la mercancía.

Departamento de devoluciones
WilTec Wildanger Technik GmbH
Königsbenden 28
52249 Eschweiler

E-Mail: **service@wiltec.info**

Tel.: +49 2403 55592-0

Fax: +49 2403 55592-15



Introducción

Muchas gracias por haberse decidido a comprar este producto de calidad. Para minimizar el riesgo de lesiones, le rogamos que tome algunas medidas básicas de seguridad siempre que usted utilice este producto. Por favor, lea atentamente este manual de instrucciones y asegúrese de haberlo entendido. Guarde bien este manual de instrucciones.

Estimado cliente/a,
respete las indicaciones contenidas en este manual de instrucciones para mantener el artículo en buen estado y garantizar un funcionamiento exento de peligros. Tenga en cuenta lo anterior también en el caso de que transfiera el artículo a terceros. Guarde este manual en un lugar seguro y seco para futuras consultas.

Uso previsto

Este producto está destinado al almacenamiento de objetos. Además, solo es adecuado para el uso privado en el interior. Cualquier otro uso diferente al descrito anteriormente o cualquier modificación del producto quedan prohibidos, ya que podrían provocar lesiones y/o daños en el propio producto. El fabricante no asume ninguna responsabilidad por daños causados derivados de un uso inadecuado. Este producto no está destinado para el uso comercial. No coloque la estantería en lugares con mucha humedad, ya que esta podría dañar los componentes de madera.

Volumen de entrega/designación de piezas

Nº	Denominación	Uds.
1	Estante	4
2	Montante	10
3	Elemento transversal (aprox. 70 cm)	8
4	Elemento transversal (aprox. 40 cm)	8
5	Elemento transversal (aprox. 42 cm)	4
6	Conector (solo necesario para el montaje vertical)	5
7	Tapa protectora	10

Datos técnicos

Dimensiones

Variante de montaje	Dimensiones (ancho × alto × fondo en cm)
vertical	aprox. 70×160×77
horizontal	aprox. 160×70×77

Material

Estantes	MDF
Soportes, conectores, elementos transversales	Metal galvanizado
Tapa final	Plástico
Capacidad de carga máxima (kg)	50 (por estante)



¡Advertencia!

¡Riesgo de muerte y accidente para los niños!

- Nunca deje a los niños sin vigilancia con el material de embalaje. ¡Existe peligro de asfixia!
- Mantenga el producto fuera del alcance de los niños.
- El producto no es un juguete.

¡Riesgo de muerte!

Asegúrese de no entrar en contacto con un cable de electricidad o una tubería de gas o agua al perforar la pared. En caso necesario, compruebe que no haya tuberías o cables con ayuda de un detector antes de taladrar orificios en la pared.

Precaución: ¡Riesgo de lesiones!

- Asegúrese de que todas las piezas no presenten daños y estén bien instaladas. Un montaje incorrecto puede provocar lesiones. Las piezas dañadas pueden afectar a la seguridad y al funcionamiento.
- No deje a los niños sin vigilancia. Este producto no es un juguete ni un trepador infantil. Evite que las personas, en particular los niños, trepen por el producto y se apoyen contra él. Esto podría provocar lesiones y/o daños.
- En la fabricación de este producto se ha puesto especial atención para evitar bordes afilados. De todos modos, tenga cuidado al manipular las piezas individuales para evitar accidentes y/o lesiones durante del montaje y el uso.
- Póngase guantes de protección durante el montaje.
- Asegúrese de que el producto sea instalado únicamente por personal cualificado.
- Coloque la estantería solo sobre una superficie segura y plana.
- Compruebe la estabilidad de la estantería antes de utilizarla.
- Nunca cargue el producto con más de 50 kg por estante. En caso contrario, aumenta el riesgo de lesiones y/o daños en el producto.
- El componente de la estantería donde se indica la carga máxima debe colocarse a la altura de la vista (frontal).
- Preste atención a que la carga se distribuya de forma uniforme y evite la sobrecarga.
- Monte las tapas protectoras de plástico (7) para evitar posibles daños en el suelo.
- Después del montaje, compruebe que todas las piezas estén bien colocadas.
- ¡Se requiere fijar la estantería a la pared!
- Antes de asegurarla, compruebe que la pared seleccionada es adecuada para el montaje del producto.
- Infórmese primero de qué materiales de fijación son los adecuados para su pared. Estos no están incluidos en el volumen de entrega.

Montaje

- Retire el material de embalaje y elimínelo de forma adecuada.
- Utilice solo un mazo de goma para el montaje.
- Al colocar los elementos transversales, asegúrese de que el borde de sujeción para los estantes esté orientado hacia arriba.
- Monte la estantería como se indica en las figuras A-H (para el montaje vertical).

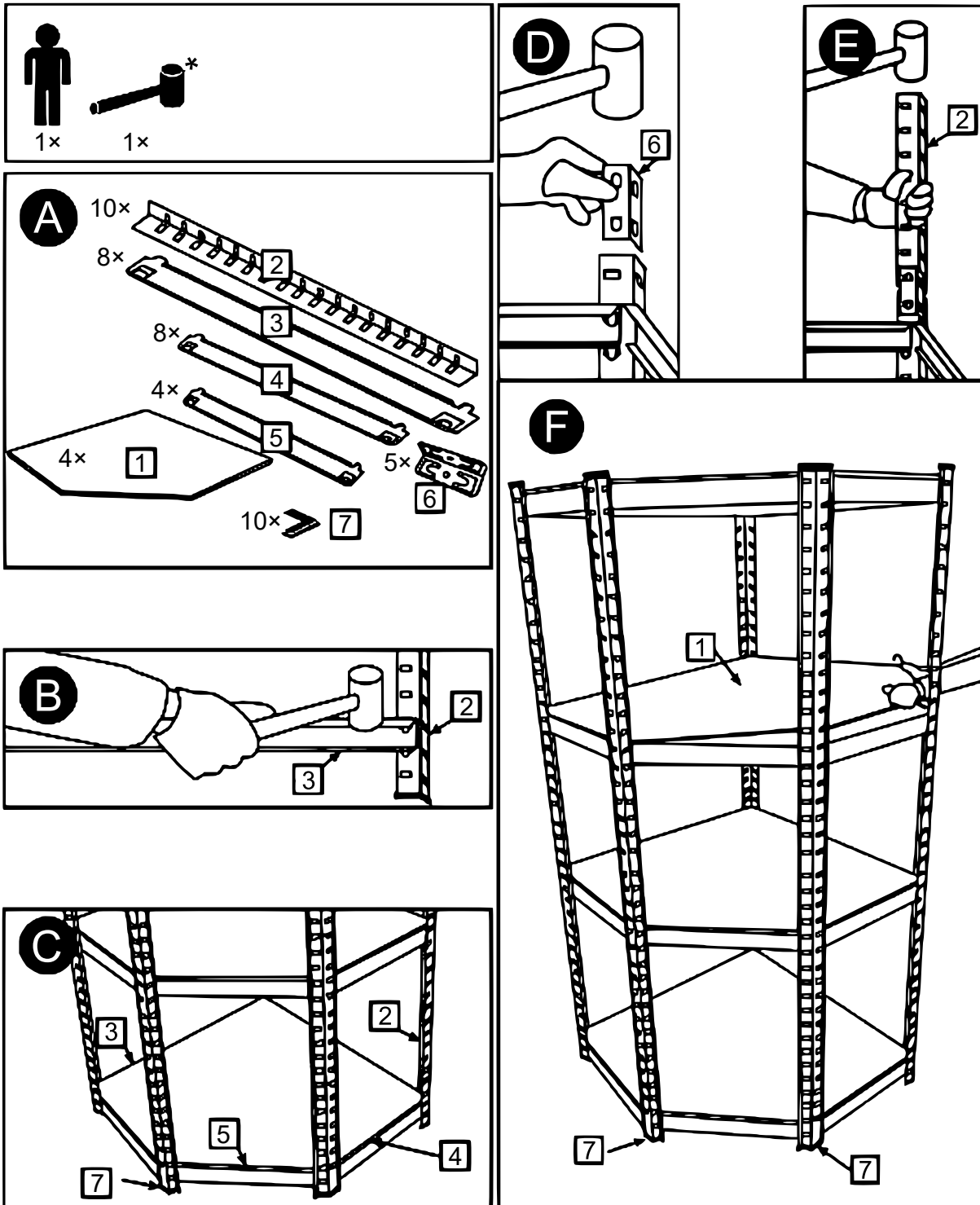
Limpieza y cuidado

- No utilice gasolina, disolventes o productos de limpieza agresivos para la limpieza.
- Utilice solamente un paño ligeramente húmedo y sin pelusas y un detergente suave.

Eliminación

- Elimine el material de embalaje de acuerdo con la normativa local vigente.
- Usted puede informarse acerca de cómo eliminar el producto de forma correcta a través de su ayuntamiento.

Montaje



* No incluido

Aviso importante:

La reimpresión de este manual, también parcial, así como cualquier uso comercial, incluso de algunas de sus partes, solo con autorización por escrito de la empresa WilTec Wildanger Technik GmbH.