

Mode d'emploi

Étagère d'angle pour charges lourdes

60281



Illustration similaire, peut varier selon le modèle

Veillez lire et respecter le mode d'emploi et les consignes de sécurité avant la mise en service.

Sous réserve de modifications techniques !

En raison du développement constant, les illustrations, les étapes de fonctionnement ainsi que les données techniques peuvent varier légèrement.



Les informations contenues dans ce document sont susceptibles d'être modifiées sans préavis. Aucune partie de ce document ne peut être copiée ou reproduite sous une autre forme sans autorisation écrite préalable. Tous droits réservés.

La société WilTec Wildanger Technik GmbH décline toute responsabilité en cas d'erreurs dans ce manuel d'utilisation ou dans les schémas de raccordement.

Bien que WilTec Wildanger Technik GmbH ait tout mis en œuvre pour que ce manuel d'utilisation soit complet, précis et à jour, une marge d'erreur peut néanmoins subsister.

Si vous trouviez une erreur ou si vous désiriez nous communiquer des suggestions quant aux améliorations à apporter, n'hésitez pas à nous contacter. Vos messages seront les bienvenus !

Pour tout renseignement, écrivez-nous à l'adresse électronique suivante :

service@wiltec.info

Ou bien utilisez le formulaire de contact qui figure dans le lien suivant :

<https://www.wiltec.de/contacts/>

La version actuelle de ce manuel d'utilisation est disponible dans plusieurs langues dans notre boutique en ligne. Cliquez sur le lien ci-dessous :

<https://www.wiltec.de/docsearch>

Pour un envoi par voie postale de vos réclamations, notre service après-vente se tient à votre disposition à l'adresse suivante :

WilTec Wildanger Technik GmbH
Königsbenden 12
52249 Eschweiler

Pour le retour de votre marchandise en vue d'un échange, d'une réparation ou autre, veuillez utiliser également l'adresse suivante. **Attention !** Ne renvoyez jamais la marchandise sans l'accord préalable de notre SAV. Autrement, l'envoi sera refusé à la réception.

Retourenabteilung
WilTec Wildanger Technik GmbH
Königsbenden 28
52249 Eschweiler

À votre écoute et joignable via :

E-mail : **service@wiltec.info**
Tél : +49 2403 977977-4 (équipe francophone)
Fax : +49 2403 55592-15

Introduction

Merci d'avoir opté pour ce produit de qualité. Afin de réduire tout risque de blessure, nous vous prions de toujours prendre quelques mesures de sécurité de base lors de l'utilisation de cet article. Veuillez lire attentivement ce manuel et vous assurer de l'avoir bien compris. Conservez ce mode d'emploi dans un lieu sûr.



Cher client,

Veillez respecter les instructions de ce mode d'emploi pour maintenir le statut de cet article et pour garantir une utilisation sans risque. Faites-y attention également lorsque vous remettez ce produit à une autre personne. Par conséquent, il faut garder ce mode d'emploi dans un endroit sûr et sec pour toute référence future.

Usage prévu

- Le produit est destiné au stockage d'objets. Le produit est uniquement destiné à être utilisé dans des espaces intérieurs privés.
- Toute utilisation autre que celle décrite ci-dessus ou toute modification du produit est interdite et peut entraîner des blessures corporelles et/ou des dommages matériels.
- Le fabricant décline toute responsabilité pour les dommages résultant d'une mauvaise utilisation. Le produit n'est pas destiné à un usage commercial.
- L'étagère n'est pas adaptée aux pièces très humides, car l'humidité endommage les éléments en bois.

Contenu de la livraison/pièces

N°	Dénomination	Qté
1	Étagère	4
2	Potence verticale	10
3	Traverse (70 cm env.)	8
4	Traverse (40 cm env.)	8
5	Traverse (42 cm env.)	4
6	Raccord (au cas où l'étagère est montée verticalement)	5
7	Capuchon protecteur	10

Données techniques

Dimensions

Variante de montage	Dimensions (L×H×P en cm)
verticale	70×160×77 env.
horizontale	160×70×77 env.

Matériau

Étagères	MDF (panneaux de fibre à densité moyenne)
Potences, raccords, traverses	Métal galvanisé
Capuchon protecteur	Plastique
Capacité max. (kg)	50 (par étagère)



Avertissement !

Danger de mort et d'accident pour les jeunes enfants et les enfants !

- Ne laissez jamais les enfants sans surveillance avec le matériel d'emballage. Il y a un grand risque d'étouffement !
- Gardez le produit hors de la portée des enfants.
- Le produit n'est pas un jouet.

Risque de mort !

Assurez-vous de ne pas percuter des conduites d'électricité, de gaz ou d'eau lorsque vous percez le mur. Si nécessaire, vérifiez avec le détecteur de câble avant de percer un mur.

Risque de blessure !

- Assurez-vous que toutes les pièces ne sont pas endommagées et correctement installées. Un assemblage incorrect peut entraîner des blessures. Les pièces endommagées peuvent affecter la sécurité et la fonctionnalité.
- Ne laissez pas les enfants sans surveillance. Le produit n'est pas un appareil d'escalade ou de jeu. Assurez-vous qu'aucune personne, en particulier les enfants, ne grimpe sur le produit ou ne s'y adosse. Des blessures corporelles et/ou des dommages matériels peuvent en résulter.
- Lors de la production, des précautions ont été prises pour éviter les arêtes vives sur ce produit. Néanmoins, manipulez les différentes pièces avec soin pour éviter les accidents ou les blessures lors du montage et de l'utilisation.
- Veuillez utiliser des gants de protection lors de l'assemblage.
- Assurez-vous que le produit n'est installé que par des personnes compétentes.
- Installez l'étagère uniquement sur une surface plane et sûre.
- Vérifiez la stabilité du produit avant utilisation.
- Ne chargez pas le produit avec plus de 50 kg par étagère. Sinon, il existe un risque de blessure corporelle et/ou d'endommagement matériel.
- Le composant avec les informations sur la charge maximale doit être fixé au niveau des yeux (avant).
- Assurez-vous que la charge est uniformément répartie – évitez toute surcharge.
- Pour éviter d'endommager le sol, mettez les capuchons de protection **(7)**.
- Après l'assemblage, vérifiez que toutes les pièces sont fermement connectées les unes aux autres.
- Montage mural requis !
- Avant le montage mural, vérifiez si le mur sélectionné convient au montage du produit.
- Avant le montage mural, déterminez quel matériau de montage convient à votre mur. Ceci n'est pas inclus dans la livraison.

Assemblage

- Retirez le matériel d'emballage et éliminez-le correctement.
- Utilisez uniquement un maillet en caoutchouc pour l'assemblage.
- Lors de la fixation des barres transversales, assurez-vous que le bord du support des étagères est orienté vers le haut.
- Assemblez l'étagère pour charges lourdes (variante de montage vertical) comme illustré aux figures A–H.

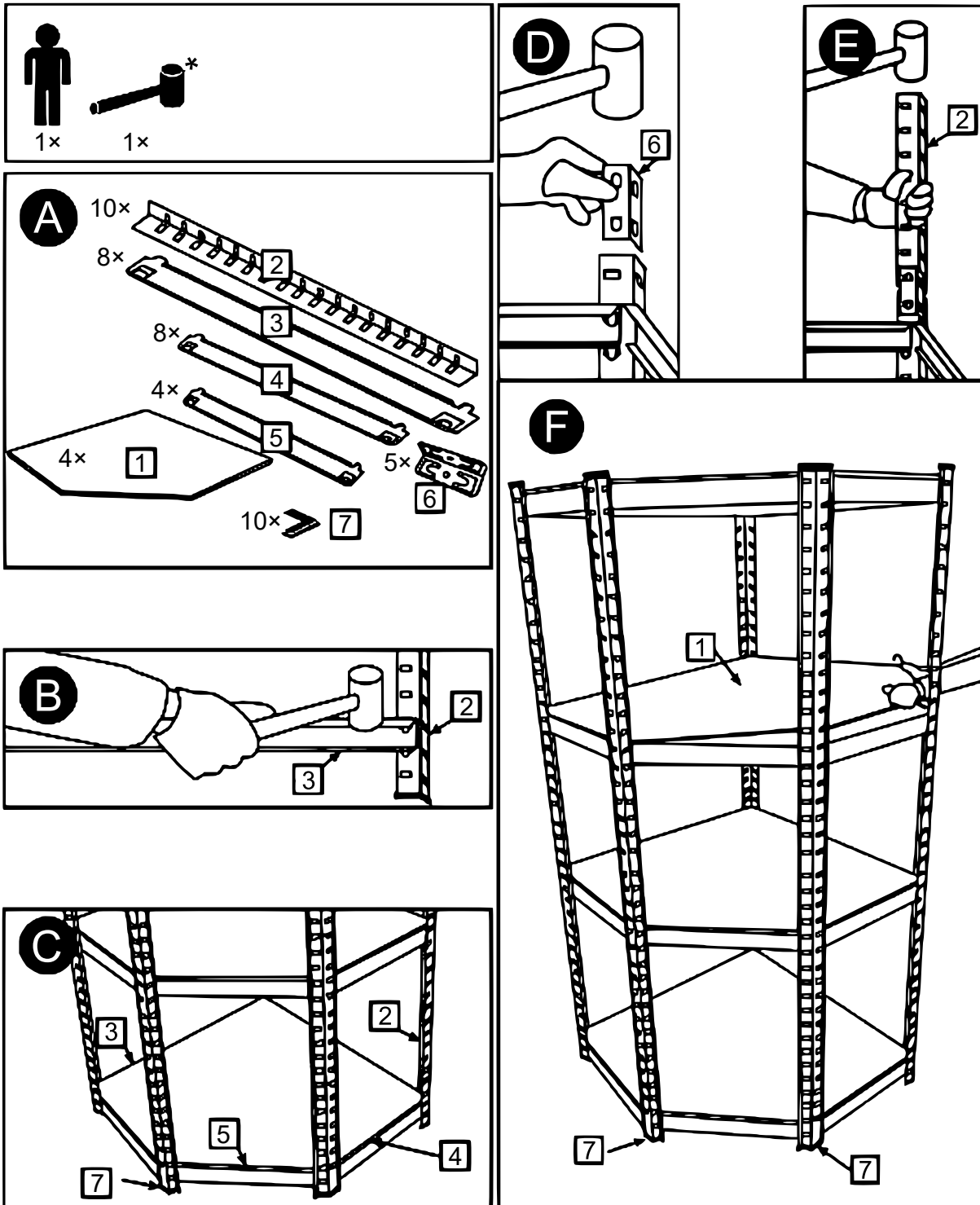
Nettoyage et entretien

- N'utilisez jamais d'essence, de solvants ou d'agents de nettoyage caustiques pour nettoyer le produit.
- Utilisez un chiffon non pelucheux et légèrement humide ainsi qu'un produit de nettoyage doux pour le nettoyage.

Élimination

- Jetez l'emballage dans le conteneur de recyclage local.
- Vous pouvez obtenir des informations sur les options d'élimination du produit auprès de votre municipalité.

Montage



* Non inclus

Avis important :

Toute reproduction et toute utilisation à des fins commerciales, même partielle de ce mode d'emploi, ne sont autorisées qu'avec l'accord préalable de la société WilTec Wildanger Technik GmbH.