

Istruzioni d'uso

Scaffale per carichi pesanti

60281



Immagine simile, può variare a seconda del modello

Prima della messa in funzione del dispositivo leggere e osservare le istruzioni per l'uso e le norme di sicurezza.

Con riserva di modifiche tecniche!

Come conseguenza del costante sviluppo del prodotto, illustrazioni, caratteristiche funzionali e i dati tecnici possono essere soggetti a leggere variazioni.



Le informazioni contenute in questo documento sono soggette a modifiche senza preavviso. Nessuna parte di questo documento può essere copiata o riprodotta in qualsiasi forma senza previo consenso scritto. Tutti i diritti sono riservati.

WilTec Wildanger Technik GmbH non si assume alcuna responsabilità per eventuali errori contenuti nel manuale per l'uso o negli schemi di collegamento.

Sebbene WilTec Wildanger Technik GmbH abbia perseguito ogni sforzo per garantire che il presente manuale utente sia completo, preciso e aggiornato, non si possono escludere errori.

Se riscontra un errore o vuole dare un suggerimento di miglioramento, saremo lieti di ascoltarvi. È possibile inviare un'e-mail a:

service@wiltec.info

o utilizzare il nostro modulo di contatto su:

<https://www.wiltec.de/contacts/>

La versione aggiornata di questo manuale in diverse lingue è disponibile sul nostro shop online:

<https://www.wiltec.de/docsearch>

Il nostro indirizzo postale è:

WilTec Wildanger Technik GmbH
Königsbenden 12
52249 Eschweiler

Per restituire la merce ai fini della sua sostituzione, riparazione o per altri scopi, si prega di utilizzare il seguente indirizzo. Attenzione! Per assicurare che la gestione del reclamo o la restituzione della merce sia gestita senza problemi, si prega di contattare il nostro team di assistenza anticipatamente.

Reparto resi
WilTec Wildanger Technik GmbH
Königsbenden 28
52249 Eschweiler

E-mail: **service@wiltec.info**
Tel: +49 2403 55592-0
Fax: +49 2403 55592-15



Introduzione

Grazie per aver scelto di acquistare questo prodotto di qualità. Per ridurre al minimo il rischio di lesioni, vi chiediamo di prendere sempre alcune precauzioni di sicurezza di base durante l'utilizzo del dispositivo. Leggere attentamente le presenti istruzioni per l'uso e assicurarsi di averle comprese. Conservare con cura questo manuale.

Gentile cliente,

La preghiamo di seguire le istruzioni di questo manuale per mantenere il prodotto in buone condizioni e garantirne la funzionalità in modo sicuro. Conservare le istruzioni per l'uso in un luogo sicuro per un riferimento in futuro. Nel caso in cui il prodotto venga ceduto a terzi, consegnarlo insieme al manuale.

Destinazione d'uso

Lo scaffale è progettato per un uso privato ed è adatto allo stoccaggio di oggetti. Non è consentito fare un uso diverso da quello descritto ed è vietata qualsiasi modifica al prodotto, in quanto ciò può provocare lesioni e/o danni allo scaffale. Il produttore non si assume alcuna responsabilità per i danni derivanti da un uso improprio. Il prodotto non è destinato all'uso commerciale. Lo scaffale non è adatto a stanze con alta umidità, poiché l'umidità danneggia i componenti in legno.

Dotazione/lista dei componenti

Nº	Denominazione	Q.tà
1	Ripiano scaffale	4
2	Montante	10
3	Traversa (ca. 70 cm)	8
4	Traversa (ca. 40 cm)	8
5	Traversa (ca. 42 cm)	4
6	Connettore (necessario solo per il montaggio verticale)	5
7	Tappo di protezione	10

Dati tecnici

Dimensioni

Variante	Dimensioni (L×A×P in cm)
verticale	ca. 70×160×77
orizzontale	ca. 160×70×77

Materiale

Ripiani	MDF
Supporti, connettori, traverse	Metallo zincato
Tappo	Plastica
Capacità di carico mass. (kg)	50 (per scaffale)



Avvertenze:

Pericolo di vita e di incidenti per neonati e bambini!

- Non lasciare mai i bambini incustoditi con il materiale d'imballaggio. Pericolo di soffocamento!
- Tenere il prodotto lontano dalla portata dei bambini.
- Il prodotto non è un giocattolo.

Pericolo di vita!

Assicurarsi di non colpire nessun cavo elettrico o condotto del gas e dell'acqua durante la foratura del muro. Se necessario, utilizzare un dispositivo di localizzazione dei tubi prima di forare il muro.

Pericolo di lesioni!

- Assicurarsi che tutte le parti siano integre e correttamente assemblate. Un montaggio scorretto può provocare lesioni. Eventuali parti danneggiate possono rendere il prodotto non sicuro e non funzionale.
- Non lasciare i bambini incustoditi. Il prodotto non può essere utilizzato per gioco o adattato a struttura da arrampicata. Assicurarsi che nessuno (adulti o bambini) si arrampichi o si appoggi al prodotto. Lesioni e/o danni possono esserne una conseguenza.
- Il prodotto è stato fabbricato in modo da evitare i bordi taglienti. Ciononostante, maneggiare le singole parti con cura per evitare incidenti e/o lesioni durante il montaggio e l'uso.
- Utilizzare guanti da lavoro durante il montaggio.
- Assicurarsi che il prodotto sia assemblato solo da persone competenti.
- Installare lo scaffale solo su una superficie sicura e piana.
- Controllare la stabilità del prodotto prima dell'uso.
- Non caricare il prodotto con più di 50 kg per ripiano. In caso contrario, c'è il rischio di lesioni e/o danni materiali.
- Il componente con l'indicazione del carico massimo deve essere fissato a vista (davanti).
- Assicurarsi che il carico sia distribuito uniformemente. Evitare il sovraccarico.
- Per evitare possibili danni al pavimento, mettere il tappo di protezione (7).
- Dopo il montaggio, controllare che tutte le parti siano saldamente collegate.
- È necessario il montaggio a parete!
- Prima di procedere con il montaggio, verificare che la parete scelta sia adatta al prodotto.
- Prima di montare lo scaffale, informarsi sul materiale di montaggio adatto alla parete. Quest'ultimo non è incluso nella dotazione.

Montaggio

- Rimuovere il materiale d'imballaggio e smaltirlo correttamente.
- Usare solo un martello di gomma per il montaggio.
- Nel montare le traverse, assicurarsi che il bordo di supporto dei ripiani sia rivolto verso l'alto.
- Montare lo scaffale (variante di montaggio verticale) secondo le figure A-H.

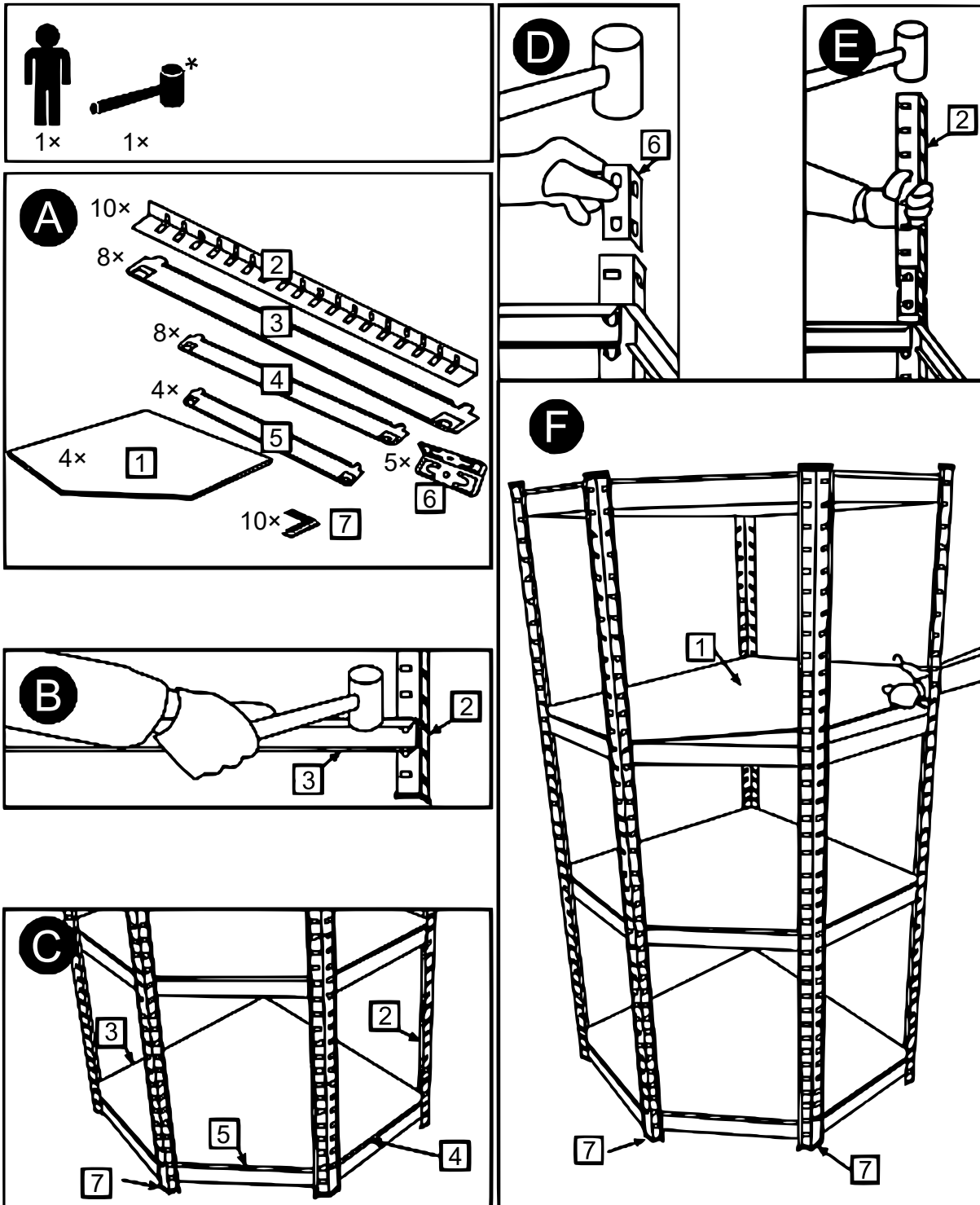
Pulizia e manutenzione

- Non usare mai benzina, solventi o detergenti corrosivi.
- Per la pulizia, utilizzare un panno leggermente umido e privo di lanugine e un detergente delicato.

Smaltimento

- Smaltire correttamente l'imballaggio
- Per conoscere le modalità di smaltimento del prodotto, contattare l'ufficio locale preposto.

Montaggio



* Non incluso

Avvertenza importante:

La riproduzione, anche parziale, e qualsiasi uso commerciale di questo manuale sono ammessi solo previa autorizzazione scritta di WilTec Wildanger Technik GmbH.