

Gebruikershandleiding

Magazijnrek/stellingrek

60281



Afgebeeld product kan per model enigszins afwijken

Vóór ingebruikname de handleiding en veiligheidsvoorschriften lezen en toepassen!

Onder voorbehoud van technische aanpassingen!

Vanwege constante technische ontwikkelingen kunnen afbeeldingen, het stappenplan en technische gegevens enigszins afwijken.



De informatie in dit document kan te allen tijde zonder aankondiging vooraf gewijzigd worden. Het is niet toegestaan dit document zonder schriftelijke toestemming vooraf te kopiëren of op welke manier dan ook (deels) te vermenigvuldigen. Alle rechten zijn voorbehouden.

WilTec Wildanger Technik GmbH is niet aansprakelijk voor eventuele fouten in deze gebruiksaanwijzing of de daaraan aangesloten overzichten en schema's.

Hoewel *WilTec Wildanger Technik GmbH* met de grootst mogelijke zorg deze gebruikershandleiding heeft samengesteld, zodat deze volledig, foutloos en actueel is, kunnen fouten niet uitgesloten worden. Heeft u een fout in deze handleiding ontdekt of wilt u ons een tip ter verbetering meedelen, dan vernemen wij deze graag van u.

U kunt een e-mail sturen aan het onderstaand e-mailadres:

service@wiltec.info

of gebruik het contactformulier op onze website:

<https://www.wiltec.de/contacts/>

De actuele versie van deze handleiding is in meerdere talen te vinden in onze webshop:

<https://www.wiltec.de/docsearch>

Ons postadres is:

WilTec Wildanger Technik GmbH
Königsbenden 12
52249 Eschweiler
Duitsland

Indien u een product wilt terugsturen ter reclamatie, reparatie, ruiling of om welke reden dan ook, verzoeken wij u het onderstaand adres te gebruiken. Let op! Om een snelle afhandeling van uw retourzending of ruiling te kunnen verwezenlijken, verzoeken wij u in elk geval ons Serviceteam te contacteren alvorens u het product terugzendt. Gebruik hiervoor het onderstaand adres en/of contactgegevens.

Retouren
WilTec Wildanger Technik GmbH
Königsbenden 28
52249 Eschweiler

E-mail: **service@wiltec.info**

Tel: +49 2403 55592-0 - Fax: +49 2403 55592-15



Inleiding

Wij danken u voor de aanschaf van dit hoogwaardig product. Om het risico op ongelukken en letsel zo veel mogelijk uit te sluiten, verzoeken wij u te allen tijde de basisveiligheidsvoorschriften in acht te nemen bij ingebruikname van dit product. Leest u alstublieft deze gebruikershandleiding zorgvuldig door en stel zeker dat u de inhoud ervan begrepen heeft.

Bewaar deze handleiding zorgvuldig.

De gebruiker dient de voorschriften die in deze handleiding beschreven staan in acht te nemen, zodat de toestand van het product optimaal blijft en een veilige omgang met het product gegarandeerd kan worden. Let erop wanneer derden het product gebruiken. Zorg ervoor dat derden de mogelijkheid hebben de handleiding en de veiligheidsvoorschriften te kunnen lezen. Bewaar deze handleiding daarom op een veilige en droge plaats.

Toepassingsbereik

Dit product is bedoeld voor het opslaan van objecten en voorwerpen. Het product is bedoeld voor particulier gebruik binnenshuis. Gebruik of inzet van het product anders dan voorgeschreven is niet toegestaan en kan tot ongelukken, schade en/of letsel leiden. De fabrikant is niet verantwoordelijk voor schade of letsel die voortkomen uit het onjuist gebruik van het product. Het product is niet bedoeld voor commercieel gebruik. Het rek is niet geschikt voor ruimtes met een hoge luchtvochtigheid. Een hoge luchtvochtigheid kan de houten onderdelen van het product beschadigen.

Leveromvang/onderdelenlijst

| Nr. | Betekening | Aantal |
|-----|---|--------|
| 1 | Bodemplanken | 4 |
| 2 | Standers | 10 |
| 3 | Frame (ca. 70 cm) | 8 |
| 4 | Frame (ca. 40 cm) | 8 |
| 5 | Frame (ca. 42 cm) | 4 |
| 6 | Verbindingsstukken (alleen bij verticale montage nodig) | 5 |
| 7 | Beschermkappen | 10 |

Technische gegevens

Afmetingen

| Opbouw | Afmetingen (B×H×L in cm) |
|-------------|--------------------------|
| verticaal | ca. 70×160×77 |
| horizontaal | ca. 160×70×77 |

Materialen

| | |
|---|-----------------------|
| Bodemplanken | MDF |
| Frame, verbindingen, ondersteuners | Gegalvaniseerd metaal |
| Beschermkappen | Kunststof |
| Max. belasting (kg) | 50 (per bodemplank) |



Waarschuwing!

Verstikkingsgevaar bij kinderen!

- Laat kinderen nooit zonder toezicht met het verpakkingsmateriaal achter. Verstikkingsgevaar!
- Houd kinderen buiten het bereik van het product en de verpakkingsmaterialen.
- Dit product is geen speelgoed. Laat kinderen niet met het product spelen of erop klimmen!

Levensgevaar!

Let er bij het boren in de wanden op dat u geen water-, gas-, of stroomleidingen raakt. Controleer met behulp van apparatuur waar leidingen zitten, voordat u met het boren begint.

Letselgevaar!

- Stel zeker dat u alle delen correct gemonteerd heeft en er niets aan het product beschadigd is. Beschadigde onderdelen kunnen de veiligheid en functionaliteit van het product beïnvloeden. Een incorrecte montage kan tot onvoorziene ongelukken leiden: **letselgevaar!**
- Laat kinderen niet zonder toezicht achter. Het magazijnrek is geen klimrek of speelgoed. Zorg ervoor dat personen (hieronder ook kinderen) niet op het magazijnrek klimmen of er tegenaan leunen. Dit kan tot schade aan eigendommen en/of personenletsel leiden.
- Bij het ontwerpen van het product is erop gelet dat er geen scherpe kanten of hoeken in de constructie voorkomen. Ga voorzichtig met de onderdelen om, zodat ongelukken tijdens het opbouwen van de constructie vermeden kunnen worden.
- Het dragen van werkhandschoenen bij het monteren van het rek wordt sterk aangeraden.
- Laat het rek uitsluitend door vakkundig personeel monteren.
- Het rek uitsluitend op een stabiele, rechte ondergrond opstellen.
- Controleer voor ingebruikname van het product de stabiliteit ervan.
- De maximale belasting van een bodemplank is 50 kg. **Overschrijd dit maximum niet!** Dit kan tot zware ongelukken, letsel en schade aan eigendommen leiden.
- Het onderdeel waarop de waarschuwing van de maximale belasting aangegeven staat, dient aan de voorkant op ooghoogte aangebracht te worden.
- Zorg voor een evenredige, gelijkmatige verdeling van de last. Zo voorkomt u overbelasting.
- Breng de beschermkappen (7) aan om de grond tegen beschadigingen te beschermen.
- Controleer aan het einde van de opbouw of alle onderdelen goed en vast met elkaar verbonden zijn.
- **Let op!** Bevestiging aan de wand of muur is verplicht!
- Controleer of de wand of muur geschikt is voor het monteren van het magazijnrek, voordat u gaten in de wand boort.
- Bekijk eerst welke materialen u nodig heeft voor een correcte wandmontage van de constructie. Dit is per wandsoort en -materiaal verschillend. Het montagemateriaal voor de wand is niet in de leveromvang inbegrepen.

Montage

- Verwijder het verpakkingsmateriaal en gooi het milieubewust en op een voorgeschreven manier weg.
- Gebruik bij het monteren uitsluitend een rubberen hamer.
- Let er bij het monteren van de delen van het frame op dat de draagkanten (waar de planken op komen) naar boven wijzen.
- Monteer het magazijnrek volgens de instructies van de afbeeldingen A–H (verticale inrichting).

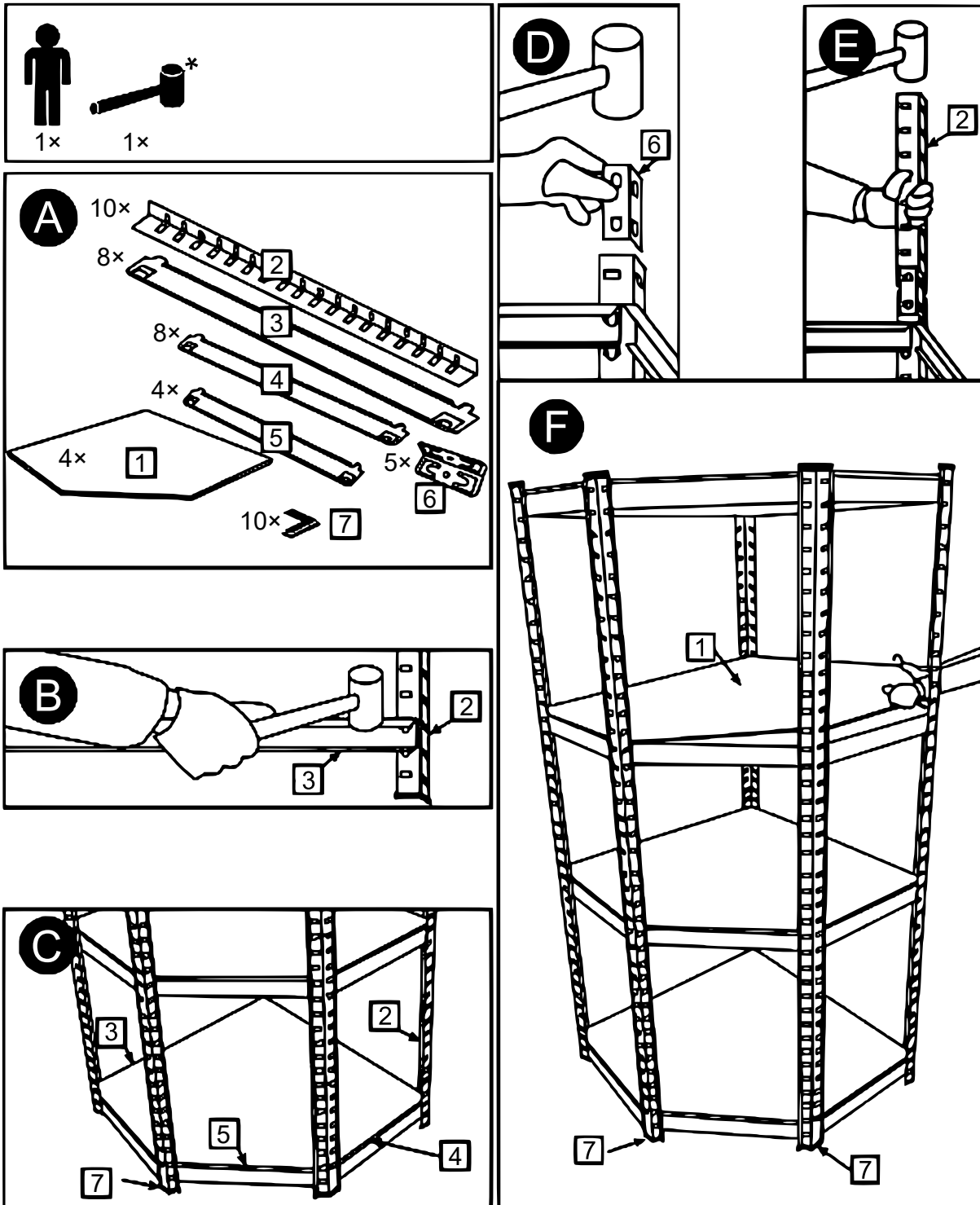
Reiniging en onderhoud

- Gebruik voor het reinigen in geen enkel geval benzine, oplosmiddelen of bijtende schoonmaakmiddelen.
- Gebruik voor het reinigen uitsluitend een licht vochtig gemaakt doekje met een mild sopje.

Afvalverwerking

- Gooi verpakkingsmateriaal weg op de daarvoor bestemde recycle- en/of milieuparken.
- De mogelijkheden voor het wegdoen van het product kunt u opvragen bij de gemeentelijke dienst of plaatselijke afvalverwerkingslocatie.

Montagestappen



* Niet inbegrepen

Belangrijk:

Het op welke manier dan ook kopiëren van deze handleiding en/of gebruik ervan voor commerciële doeleinden, is uitsluitend toegestaan met vooraf verkregen schriftelijke toestemming van *WilTec Wild-anger Technik GmbH*.