

# Manual de instrucciones

## Estantería para neumáticos

60285



Imagen similar, puede diferir según el modelo

Lea y respete el manual de instrucciones y las indicaciones de seguridad antes de la puesta en marcha.

¡Reservado el derecho a modificaciones técnicas!

Debido a continuos desarrollos, ilustraciones, pasos operativos y datos técnicos pueden diferir ligeramente.

Actualización de la documentación

Si tiene sugerencias para ayudarnos a mejorar o si hubiera constatado alguna irregularidad, por favor, póngase en contacto con nosotros.



Las informaciones contenidas en este documento pueden ser en cualquier momento y sin previo aviso modificadas. Ninguna parte de este documento puede ser, sin autorización previa y por escrito, copiada o de otro modo reproducida. Quedan reservados todos los derechos.

La empresa WilTec Wildanger Technik GmbH no asume ninguna responsabilidad sobre posibles errores contenidos en este manual de usuario o en los diagramas de conexión.

A pesar de que la empresa WilTec Wildanger Technik GmbH ha realizado el mayor esfuerzo posible para asegurarse de que este manual de usuario sea completo, preciso y actual, no se descarta que pudieran existir errores.

Si usted hubiera encontrado un error o quisiera compartir con nosotros una sugerencia de mejora, estaremos encantados de escucharle.

Envíenos un correo electrónico a:

[service@wiltec.info](mailto:service@wiltec.info)

o utilice nuestro formulario de contacto:

<https://www.wiltec.de/contacts/>

La versión actual de este manual de instrucciones en varios idiomas la puede encontrar en nuestra tienda online bajo el enlace:

<https://www.wiltec.de/docsearch>

Nuestra dirección postal es:

WilTec Wildanger Technik GmbH  
Königsbenden 12  
52249 Eschweiler

Para el reenvío de su mercancía debido a un cambio, una reparación u otros fines, por favor, utilice la siguiente dirección. ¡Atención! Para garantizar un proceso de reclamación o devolución fluido, póngase sin falta en contacto con nuestro producto de atención al cliente antes del reenvío de la mercancía.

Departamento de devoluciones  
WilTec Wildanger Technik GmbH  
Königsbenden 28  
52249 Eschweiler

E-Mail: **service@wiltec.info**

Tel: +49 2403 55592-0

Fax: +49 2403 55592-15

## Introducción

Muchas gracias por haberse decidido a comprar este producto de calidad. Para minimizar el riesgo de lesiones, le rogamos que tome algunas medidas básicas de seguridad siempre que utilice este aparato. Lea atentamente estas instrucciones de uso y asegúrese de haberlas comprendido. Guarde bien este manual de instrucciones.

## Indicaciones de seguridad

- Al recibir el paquete, compruebe que el producto esté completo y sin daños.
- La estantería sólo es apta para uso privado y no debe utilizarse con fines comerciales.
- Mantenga las piezas pequeñas y los materiales de embalaje fuera del alcance de los niños.
- No realice ningún cambio en la estantería.
- Utilice una esponja y agua tibia jabonosa para la limpieza. No utilice limpiadores o detergentes a base de disolventes, ya que pueden dañar la estantería.
- Coloque todas las piezas y elementos sobre la tapa de la caja o sobre otra superficie limpia. Al hacerlo, tenga cuidado de no rayar el suelo.
- Asegúrese de que el producto esté completamente montado antes de utilizarlo.
- Utilice guantes durante el montaje para evitar lesiones.
- No debe superarse la capacidad de carga máxima.

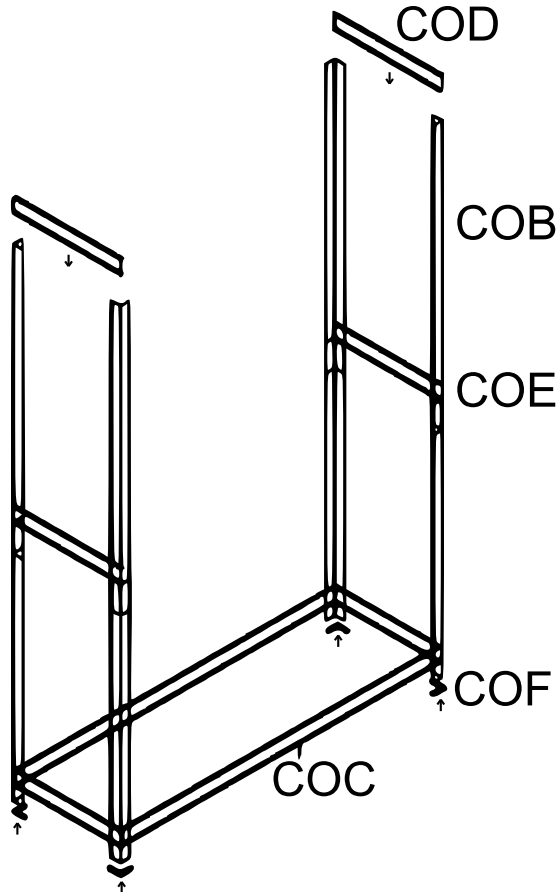


## Lista de piezas

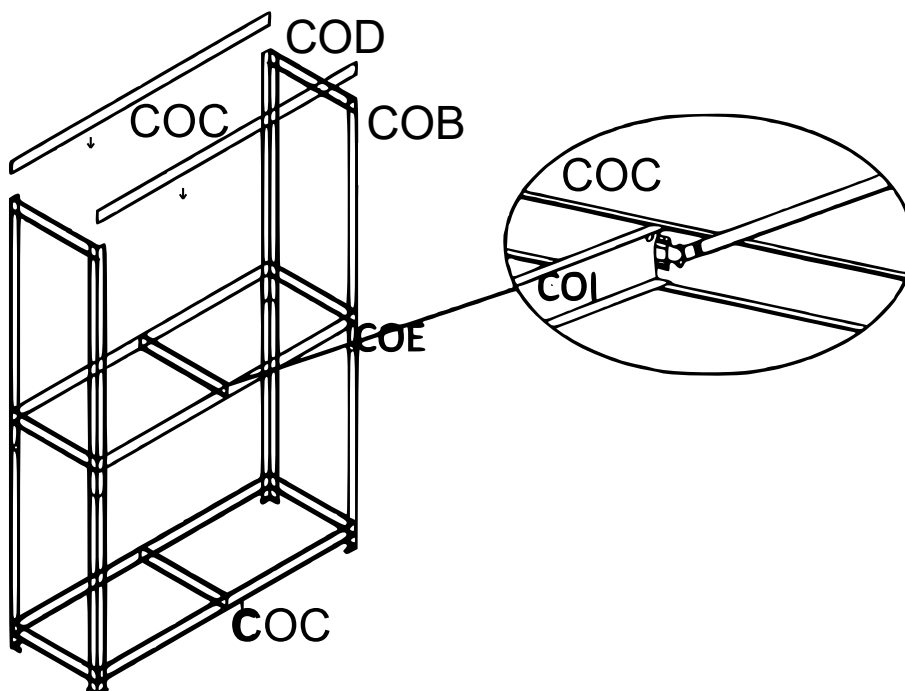
Nº	Figura	Uds.	Nº	Figura	Uds.
COA		1	COE		4
COB		8	COF		8
COC		6	COI		3
COD		6			

## Montaje

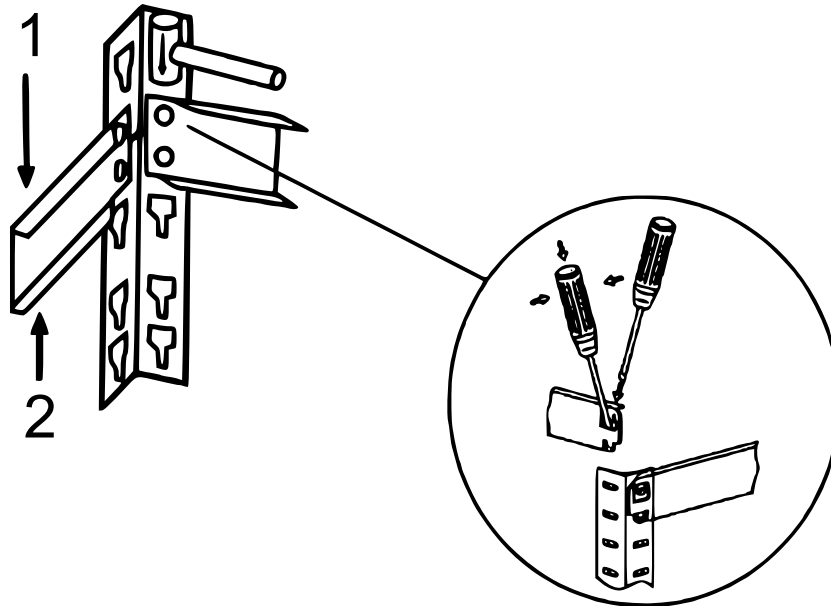
### Paso 1



### Paso 2

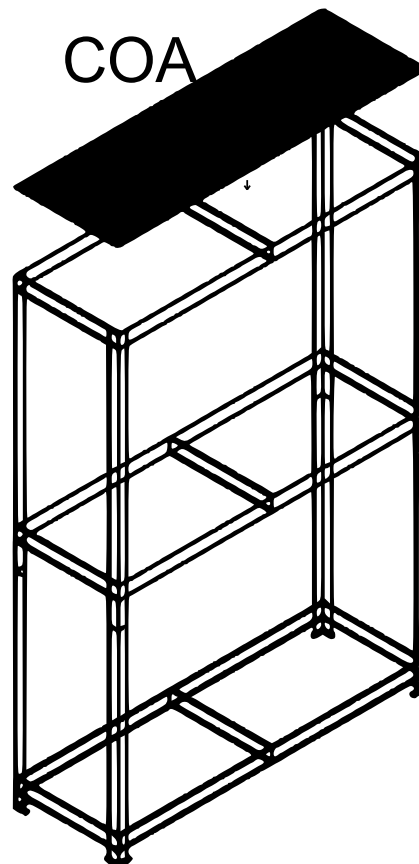


Paso 3



Nº	Nombre	Nº	Nombre
1	Borde ancho	2	Borde angosto

Paso 4



**Aviso importante:** Reimpresión, incluyendo extractos y cualquier uso comercial, incluyendo partes del manual, sólo con el permiso escrito de WilTec Wildanger Technik GmbH.