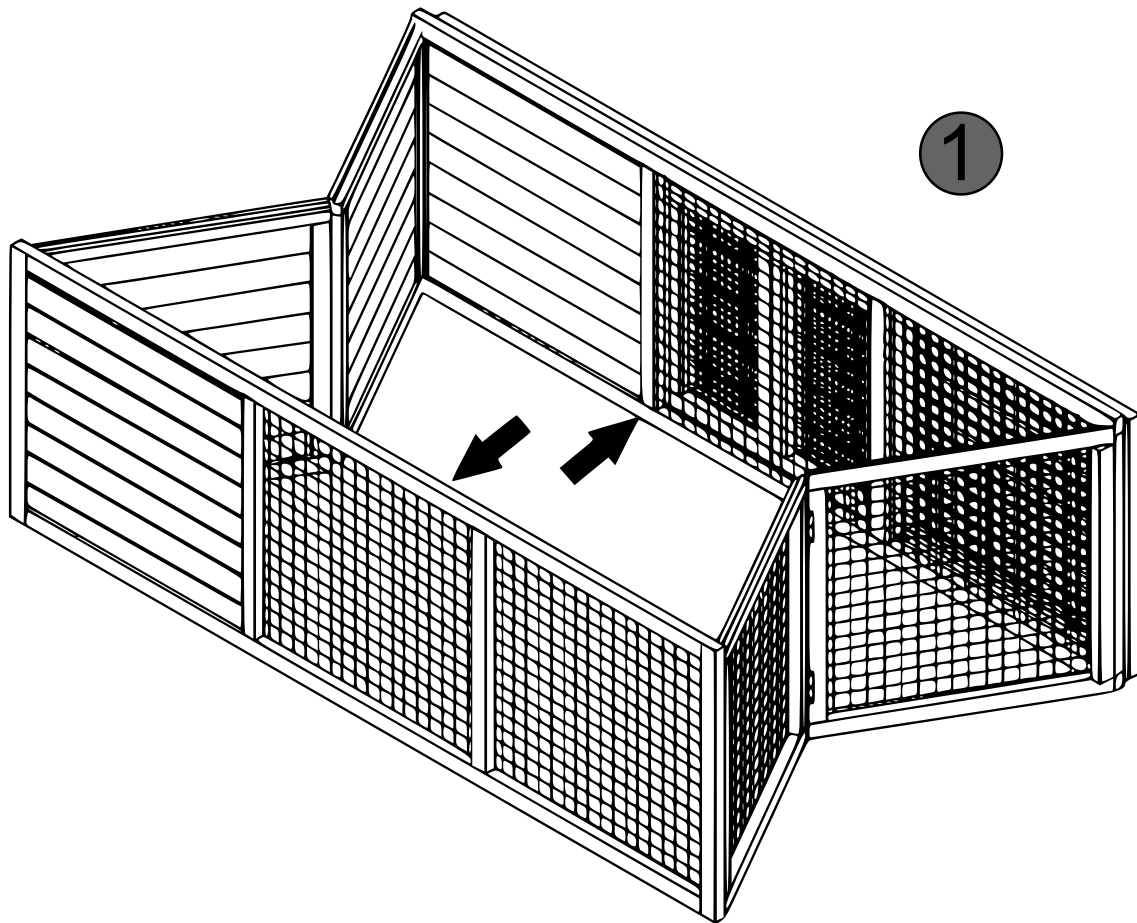
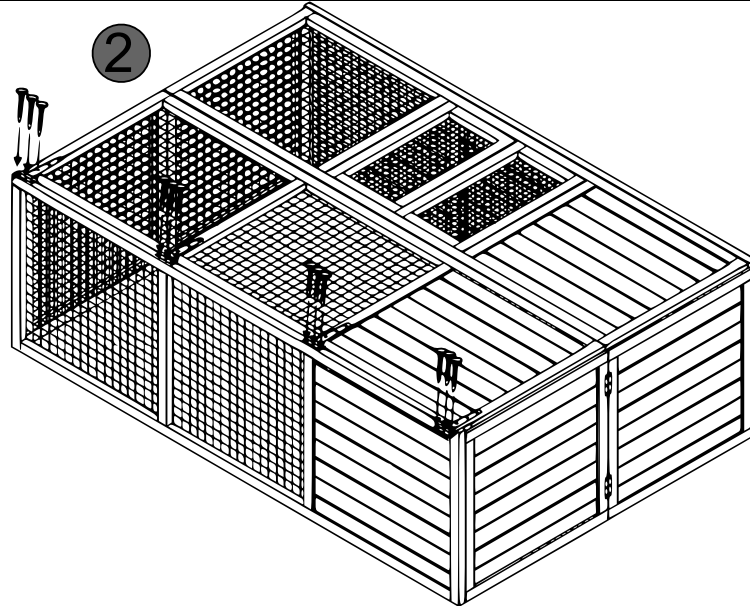




1		2				
A	<p>Schroeven 30×16</p>	24	<td style="text-align: center;">B</td> <td> </td> <td style="text-align: center;">2</td>	B		2

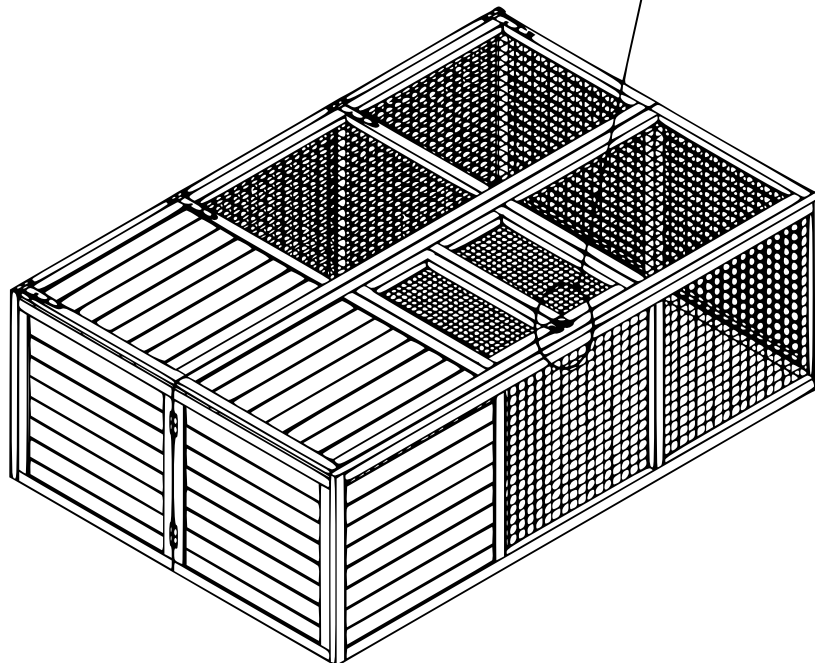
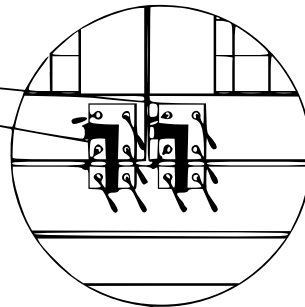


Stap 1



Stap 2 | A 30×16 (12)

B



Stap 3 | A 30×16 (12) | B (2)

Belangrijk:

Het op welke manier kopiëren van deze handleiding en /of gebruik ervan voor commerciële doeleinden, is alleen toegestaan met schriftelijke toestemming van *WilTec Wildanger Technik GmbH* vooraf.