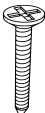
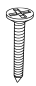
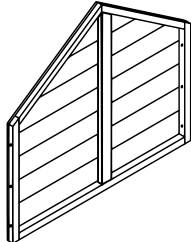
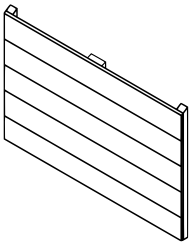
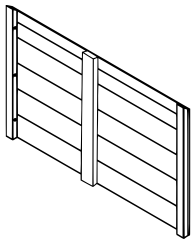
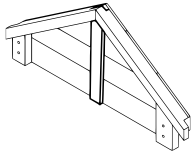
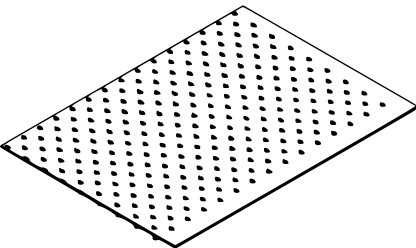
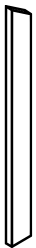


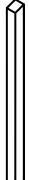
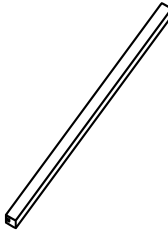

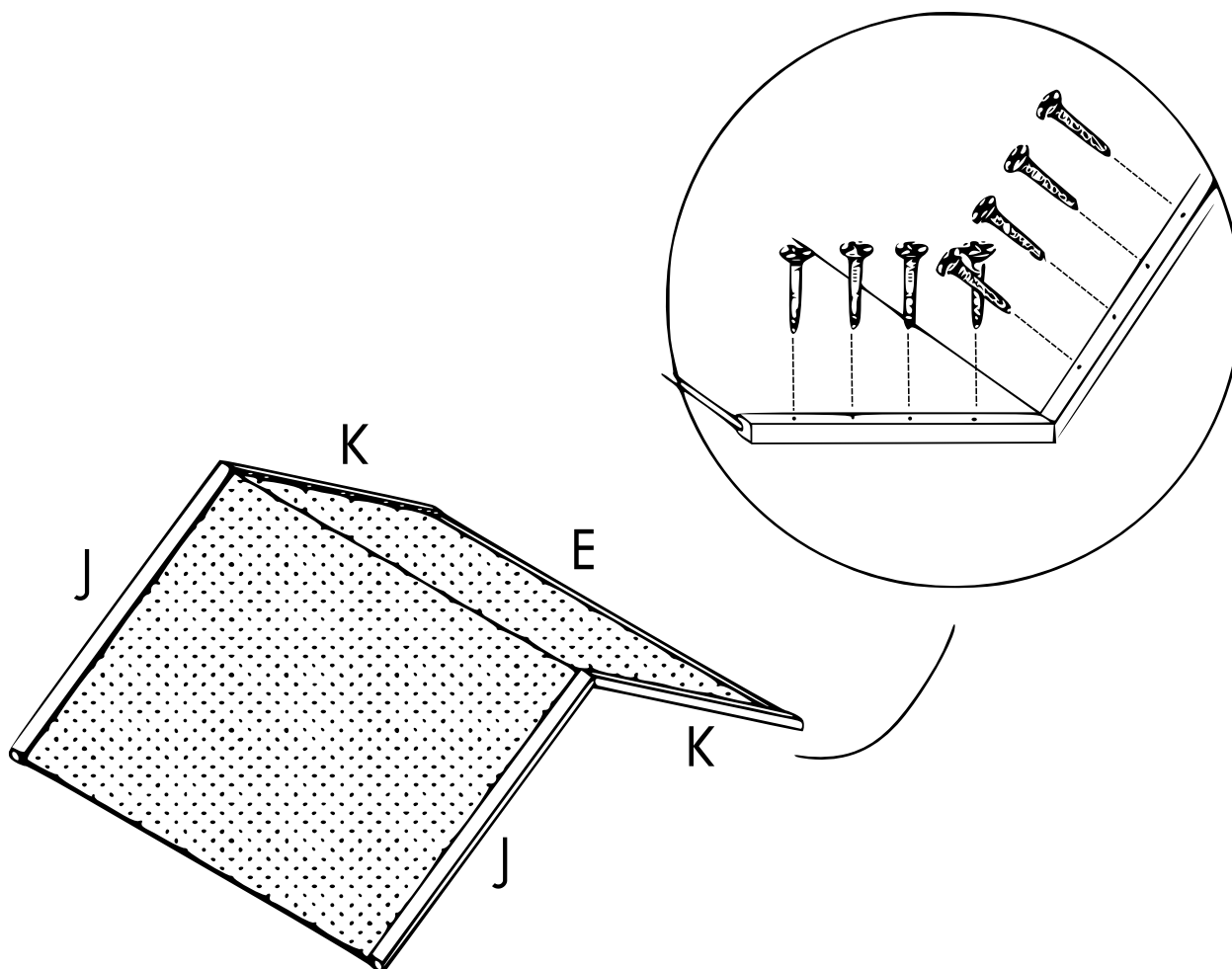


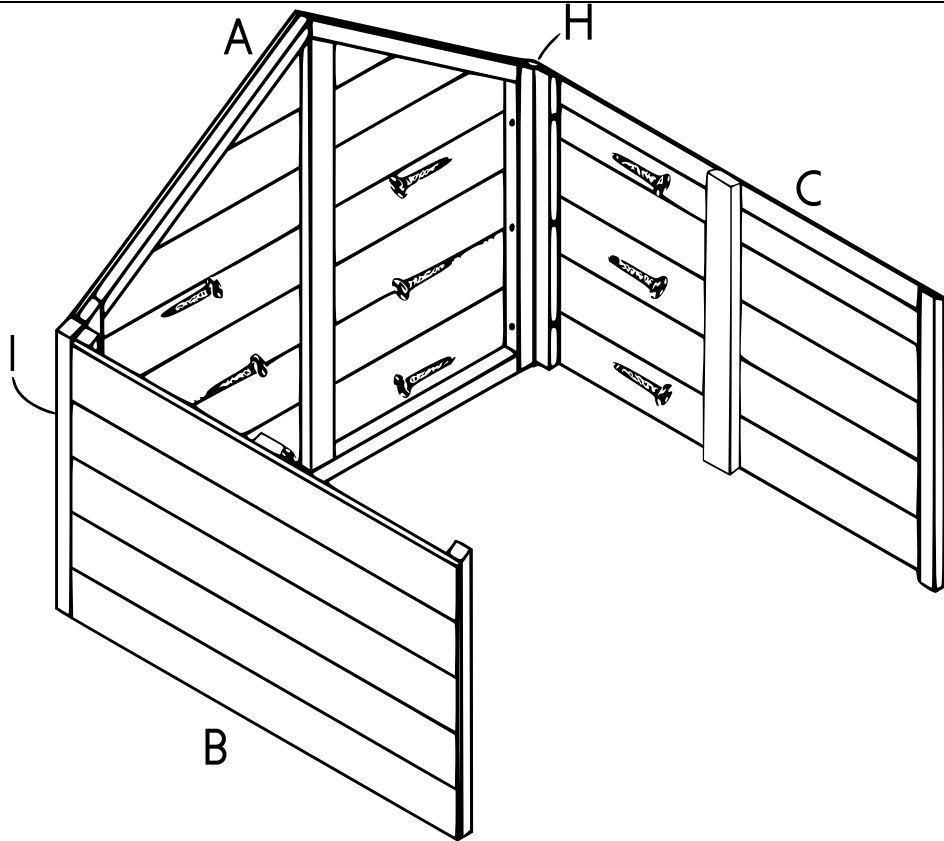


a	b	A	B	C	D
 M4x35	 M4x25				
30	16	1	1	1	1

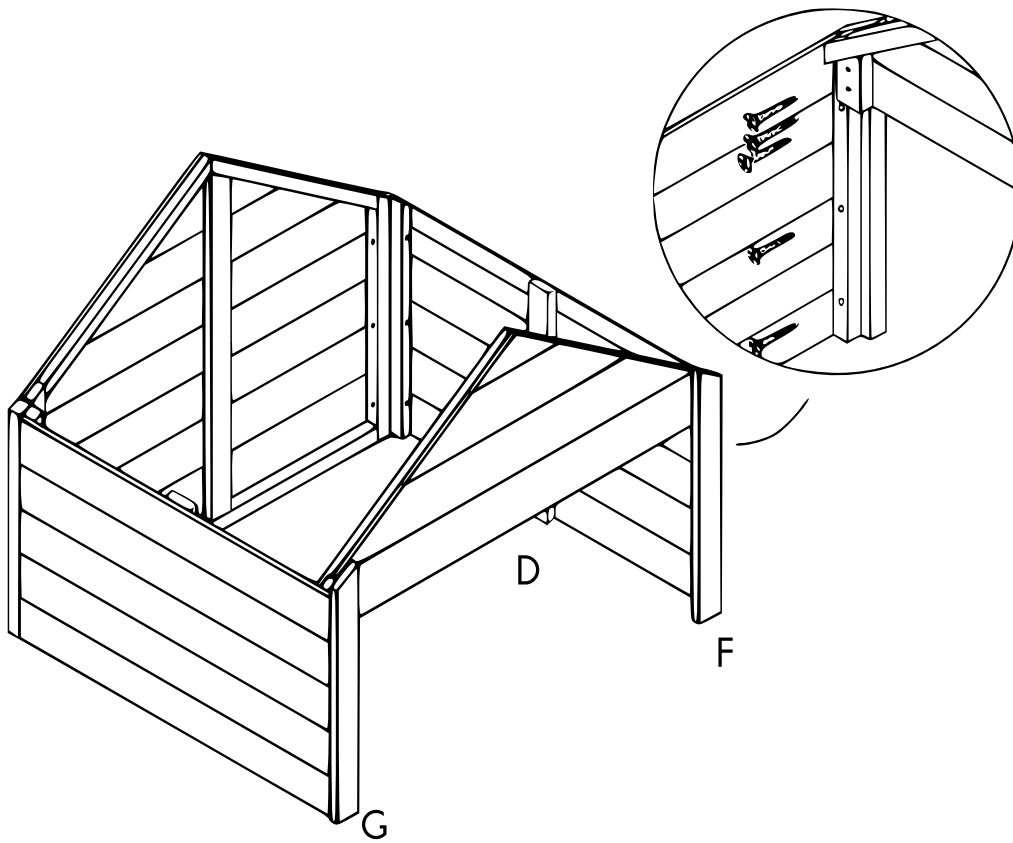
E	F	G	H	I	J	K
						
1	1	1	1	1	2	2



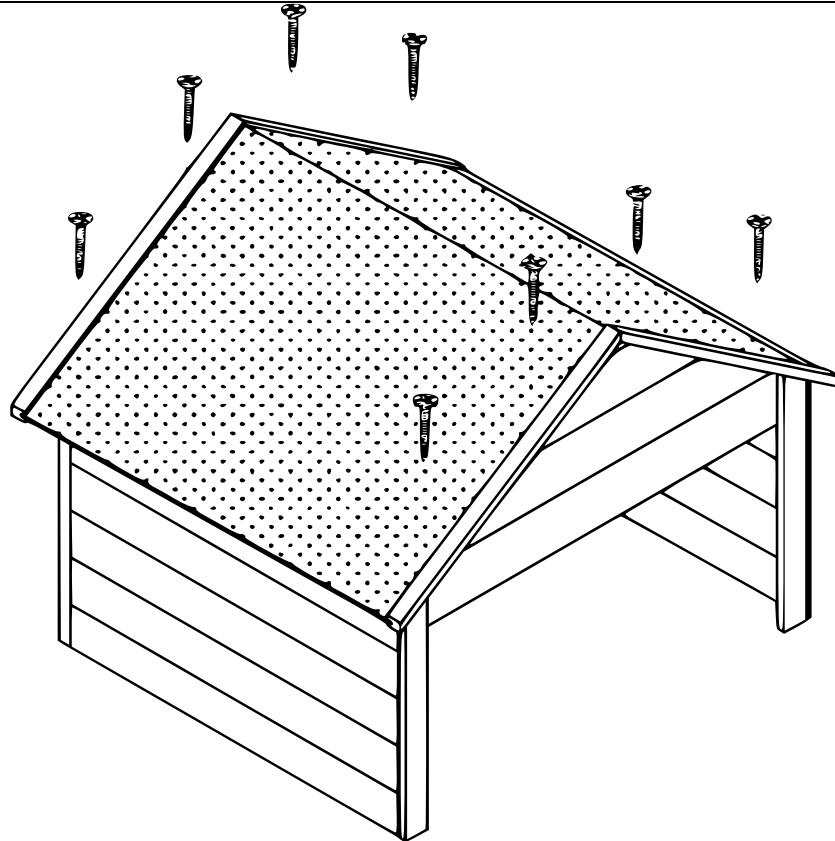
Paso 1 | b (16)



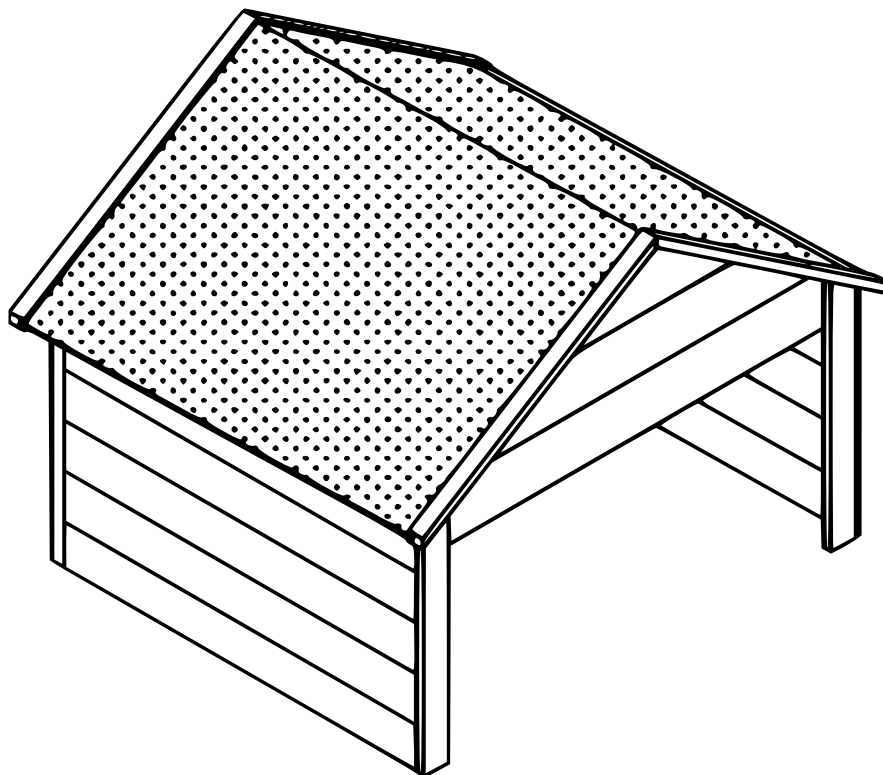
Paso 2 | a (12)



Paso 3 | a (10)



Paso 4 | a (8)



Aviso importante:

La reimpresión de este manual, también parcial, así como cualquier uso comercial, incluso de algunas de sus partes, solo con autorización por escrito de la empresa WilTec Wildanger Technik GmbH.