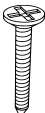
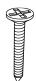
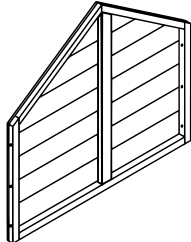
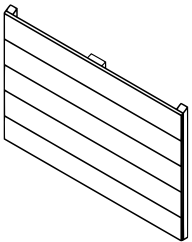
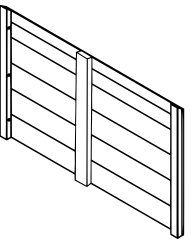
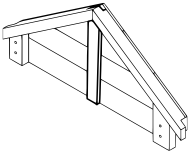
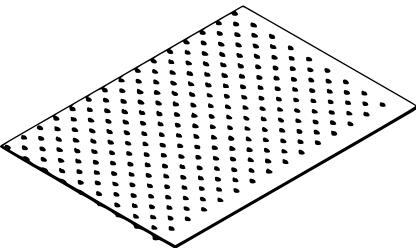
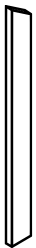



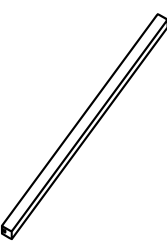

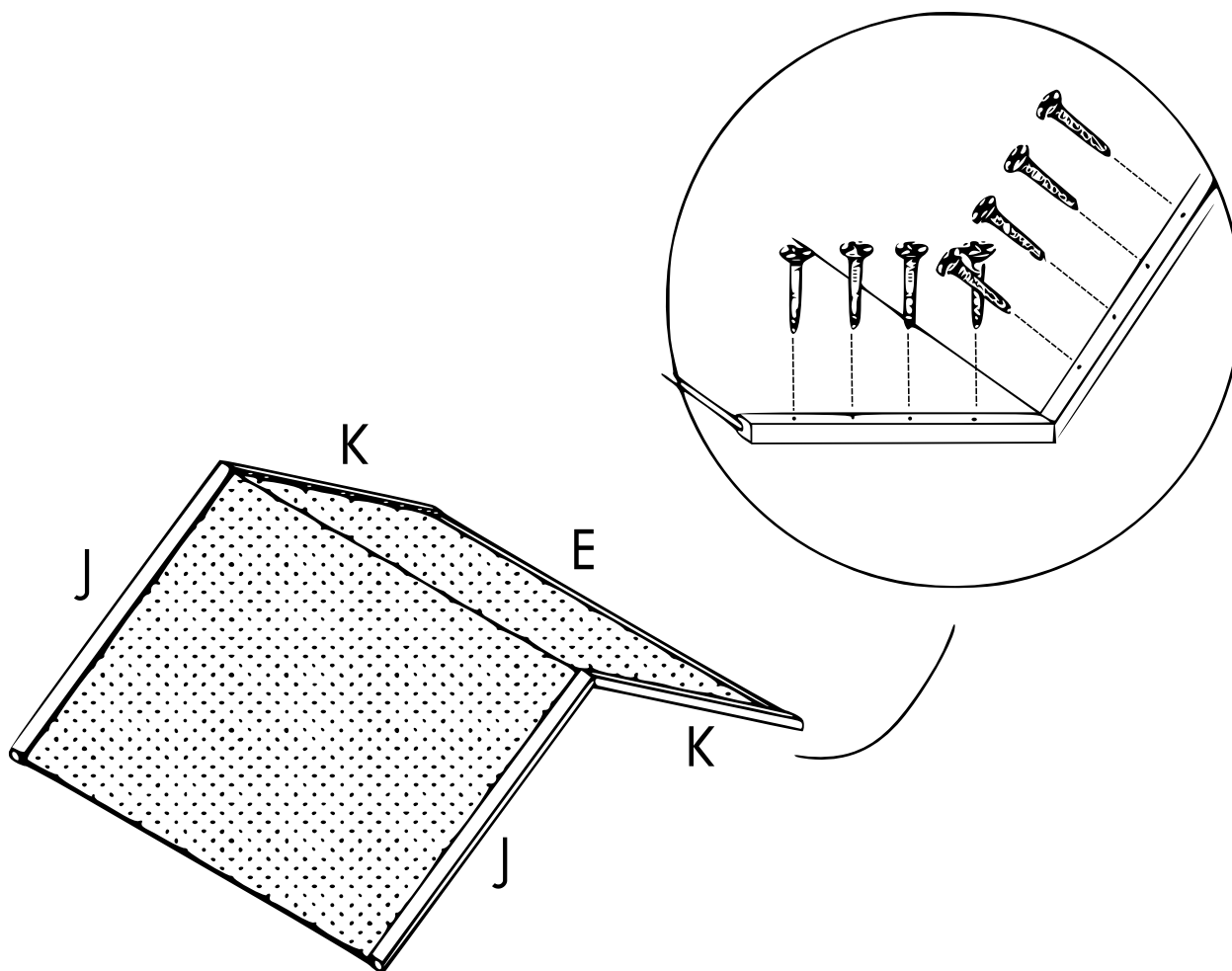


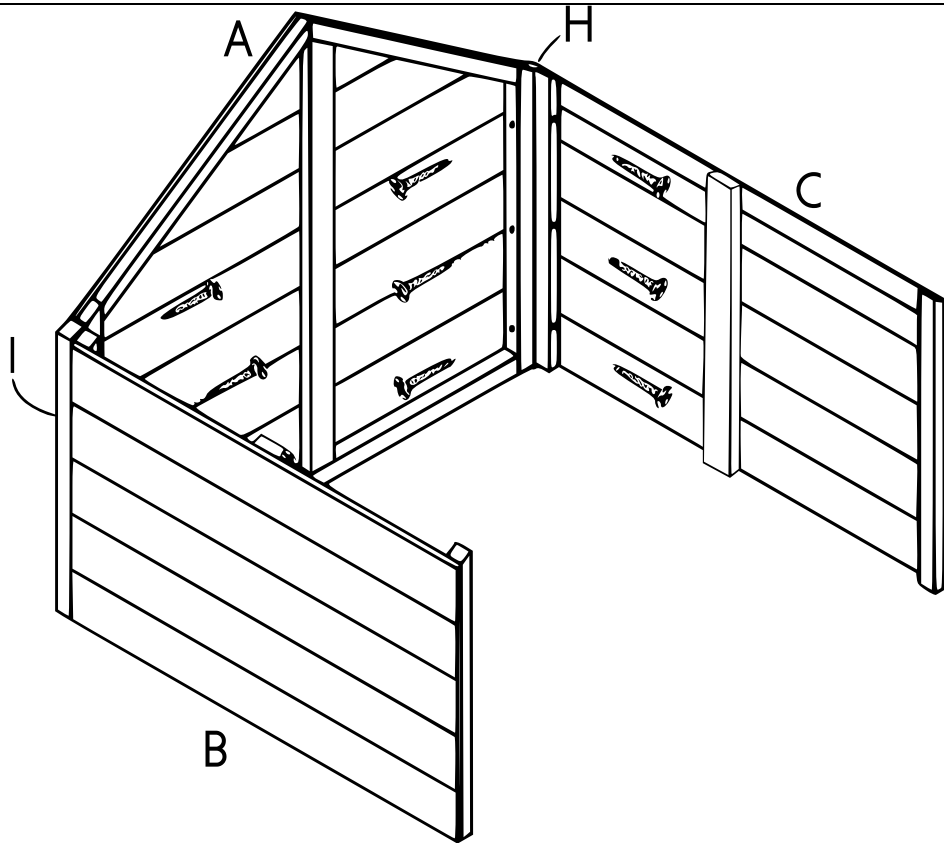


a	b	A	B	C	D
 M4x35	 M4x25				
30	16	1	1	1	1

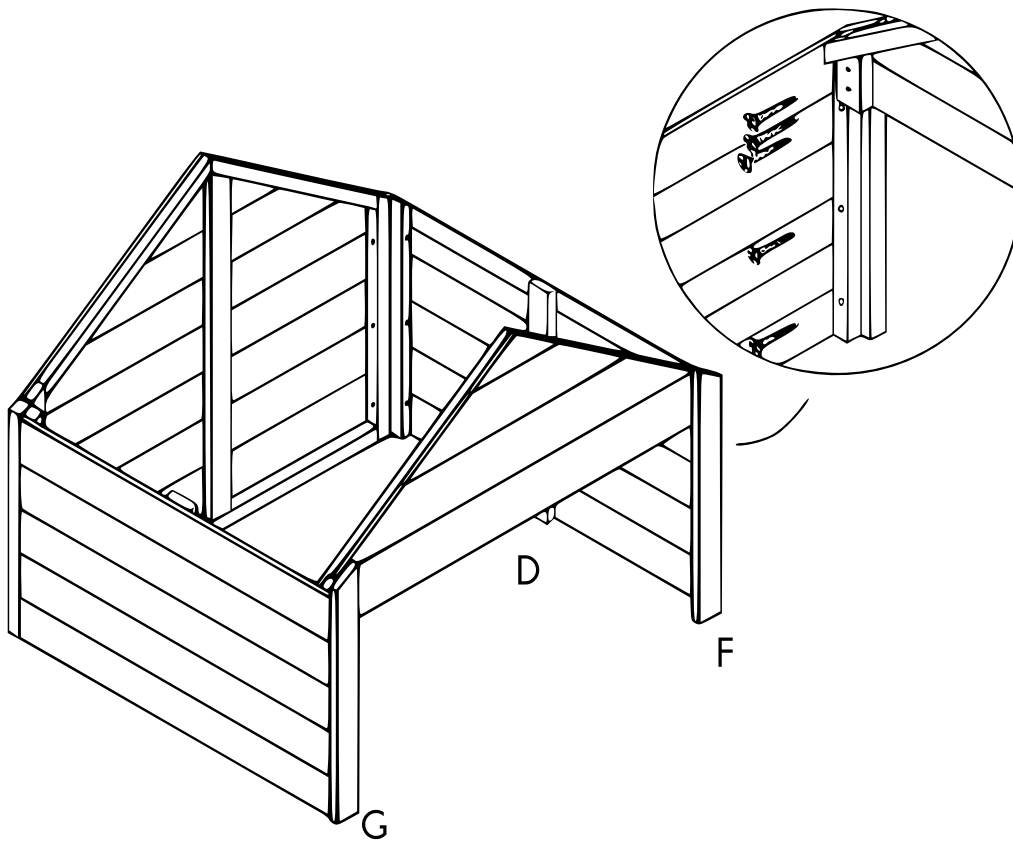
E	F	G	H	I	J	K
						
1	1	1	1	1	2	2



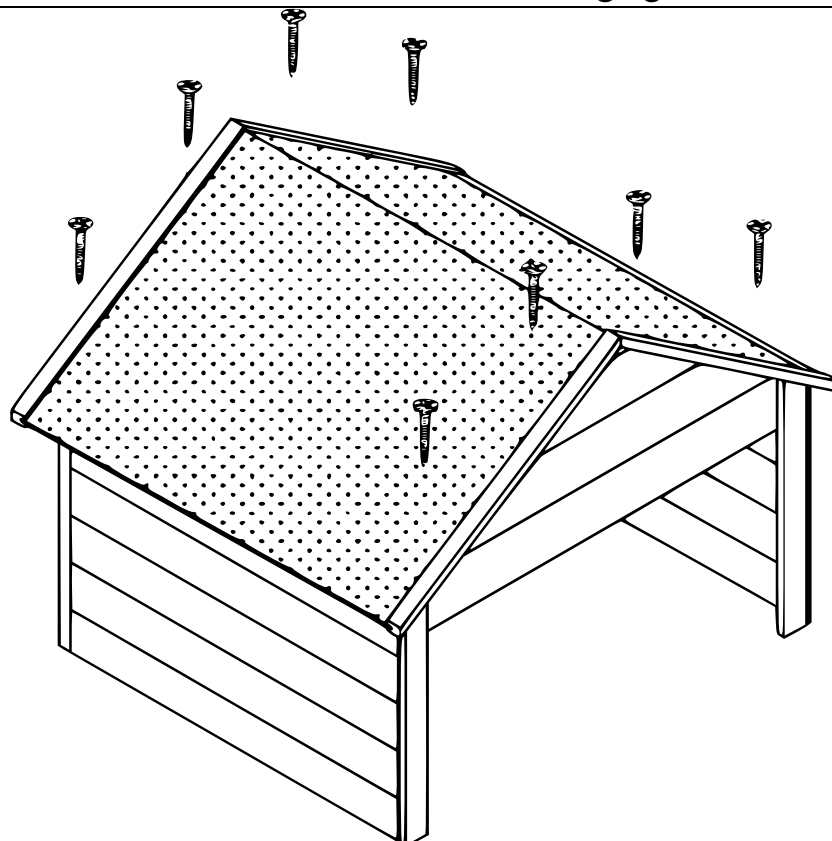
Étape 1 | b (16)



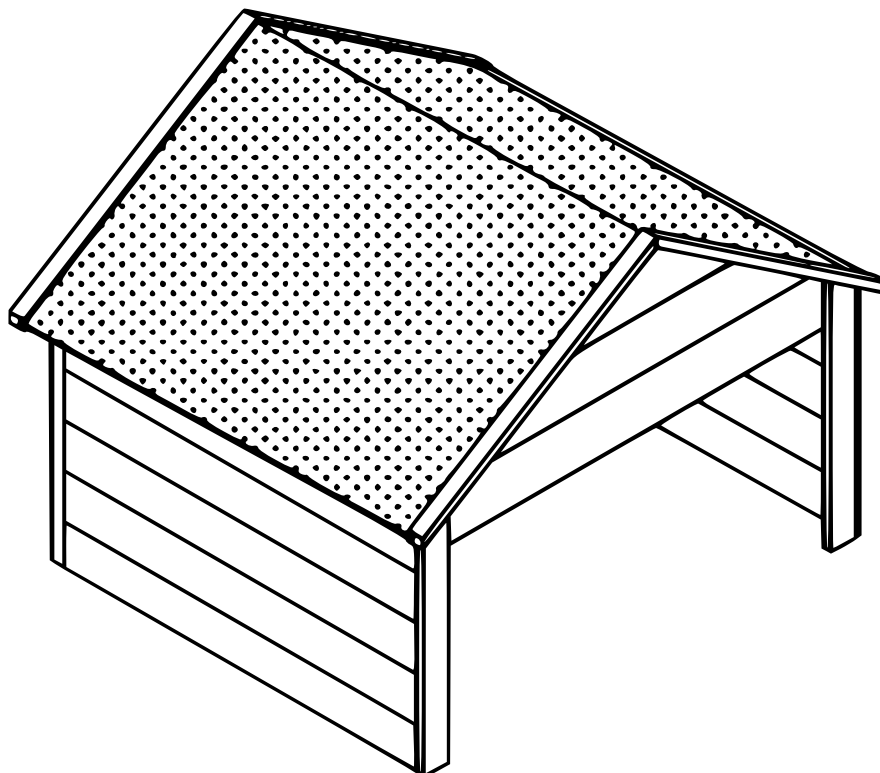
Étape 2 | a (12)



Étape 3 | a (10)



Étape 4 | a (8)



Avis important :

Toute reproduction et toute utilisation à des fins commerciales, même partielle de ce mode d'emploi, ne sont autorisées qu'avec l'accord préalable de la société WilTec Wildanger Technik GmbH.