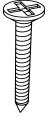
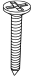
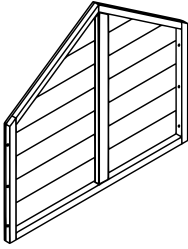
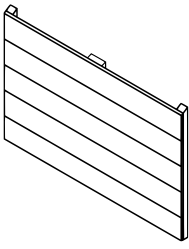
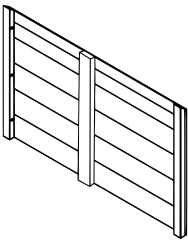
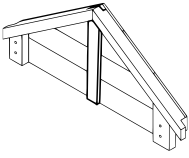
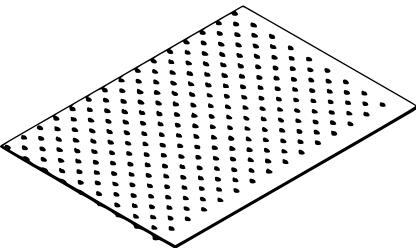




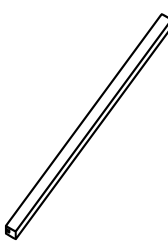

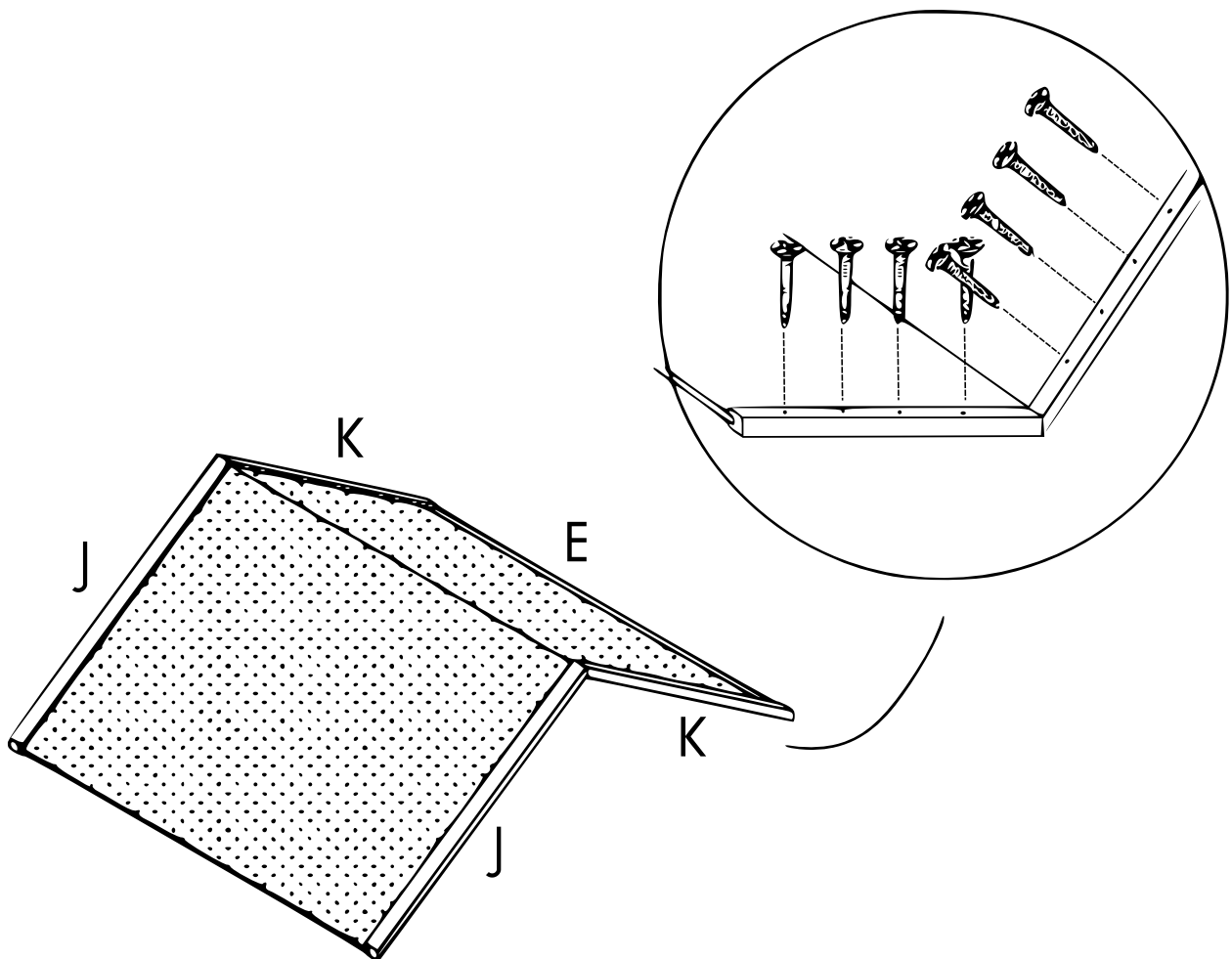


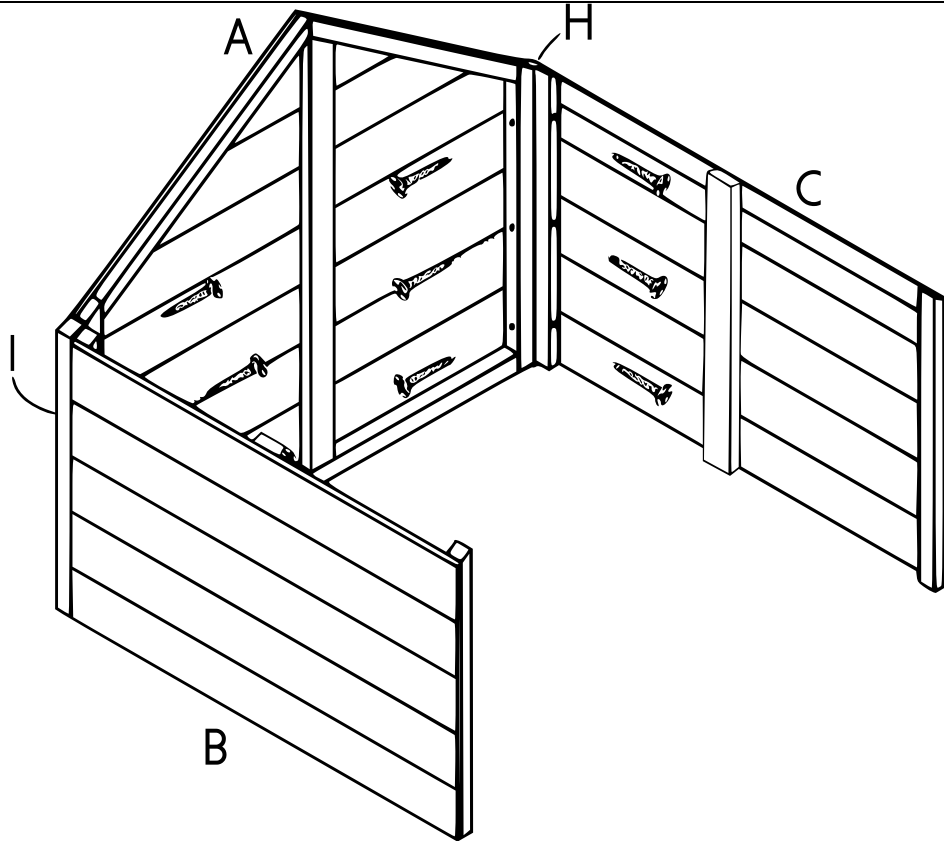


| a | b | A | B | C | D |
|--|--|---|---|---|---|
|  M4x35 |  M4x25 |  |  |  |  |
| 30 | 16 | 1 | 1 | 1 | 1 |

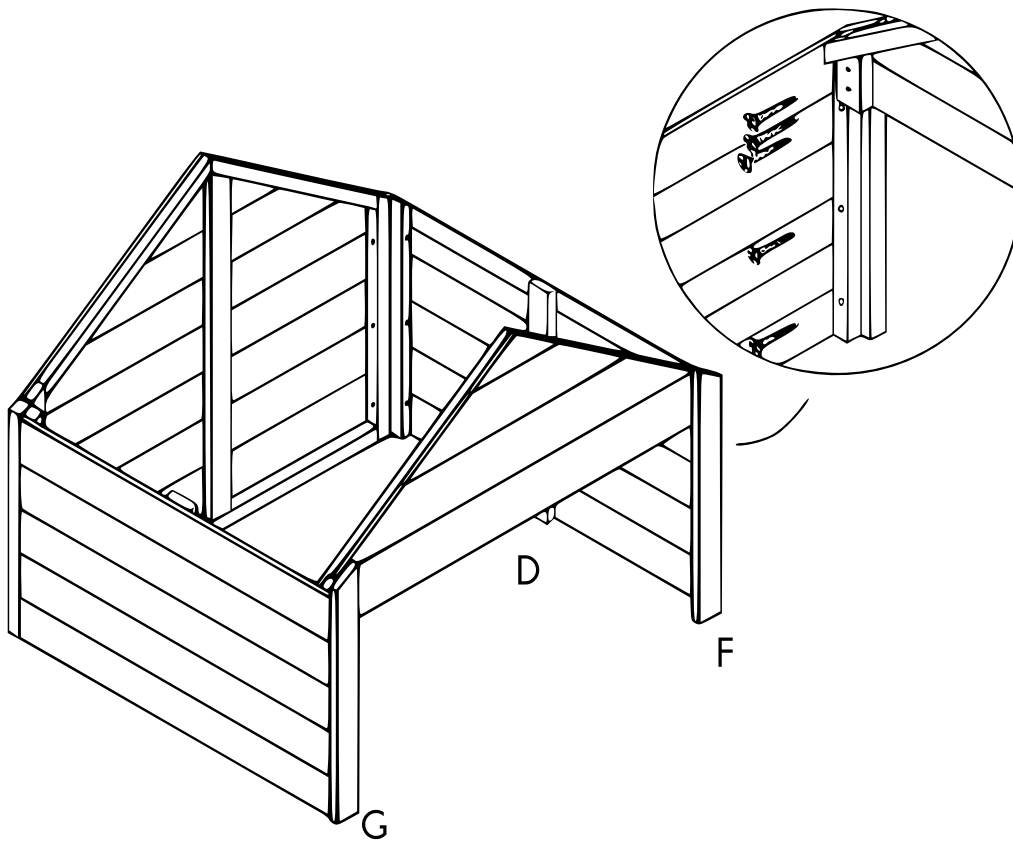
| E | F | G | H | I | J | K |
|---|---|---|---|--|---|---|
|  |  |  |  |  |  |  |
| 1 | 1 | 1 | 1 | 1 | 2 | 2 |



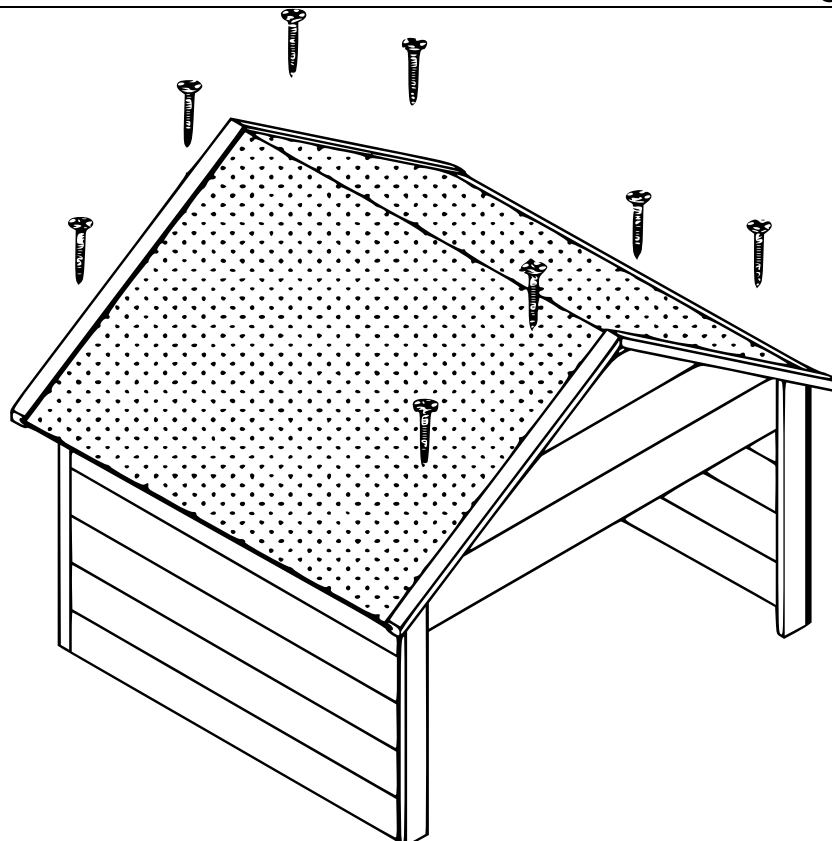
Stap 1 | b (16)



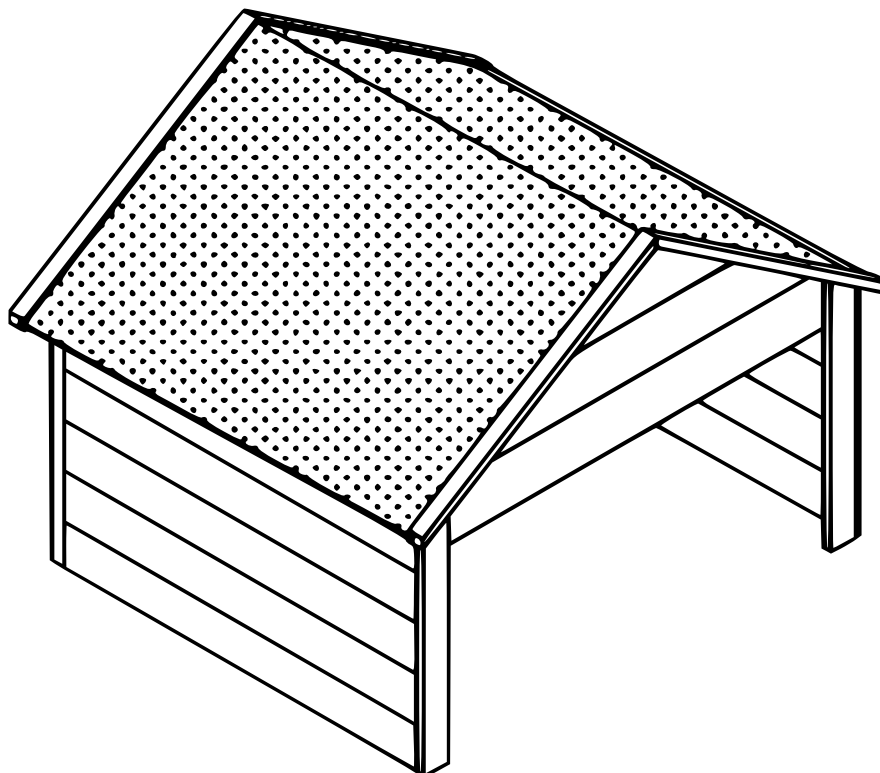
Stap 2 | a (12)



Stap 3 | a (10)



Stap 4 | a (8)



Belangrijk:

Het op welke manier kopiëren van deze handleiding en /of gebruik ervan voor commerciële doeleinden, is alleen toegestaan met schriftelijke toestemming van *WilTec Wildanger Technik GmbH* vooraf.