

# Manuale di istruzioni

## Bascula altalena per cani 180 × 30 × 30 cm

60320



Immagine similare, può variare a seconda del modello

Prima della messa in funzione del dispositivo leggere e osservare le istruzioni per l'uso e le norme di sicurezza.

Con riserva di modifiche tecniche!

Come conseguenza del costante sviluppo del prodotto, illustrazioni, caratteristiche funzionali e i dati tecnici possono essere soggetti a leggere variazioni.

Le informazioni contenute in questo documento sono soggette a modifiche senza preavviso. Nessuna parte di questo documento può essere copiata o riprodotta in qualsiasi forma senza previo consenso scritto. Tutti i diritti sono riservati.

WilTec Wildanger Technik GmbH non si assume alcuna responsabilità per eventuali errori contenuti nel manuale per l'uso o negli schemi di collegamento.

Sebbene WilTec Wildanger Technik GmbH abbia perseguito ogni sforzo per garantire che il presente manuale utente sia completo, preciso e aggiornato, non si possono escludere errori.

Se riscontra un errore o vuole dare un suggerimento di miglioramento, saremo lieti di ascoltarvi. È possibile inviare un'e-mail a:

[service@wiltec.info](mailto:service@wiltec.info)

o utilizzare il nostro modulo di contatto su:

<https://www.wiltec.de/contacts/>

La versione aggiornata di questo manuale in diverse lingue è disponibile sul nostro shop online:

<https://www.wiltec.de/docsearch>

Il nostro indirizzo postale è:

WilTec Wildanger Technik GmbH  
Königsbenden 12  
52249 Eschweiler

Per restituire la merce ai fini della sua sostituzione, riparazione o per altri scopi, si prega di utilizzare il seguente indirizzo. Attenzione! Per assicurare che la gestione del reclamo o la restituzione della merce sia gestita senza problemi, si prega di contattare il nostro team di assistenza anticipatamente.

Reparto resi  
WilTec Wildanger Technik GmbH  
Königsbenden 28  
52249 Eschweiler

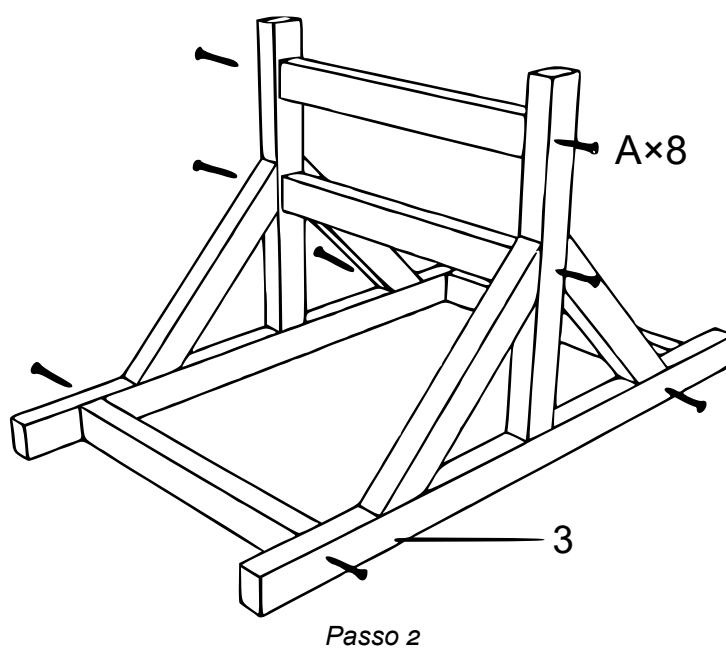
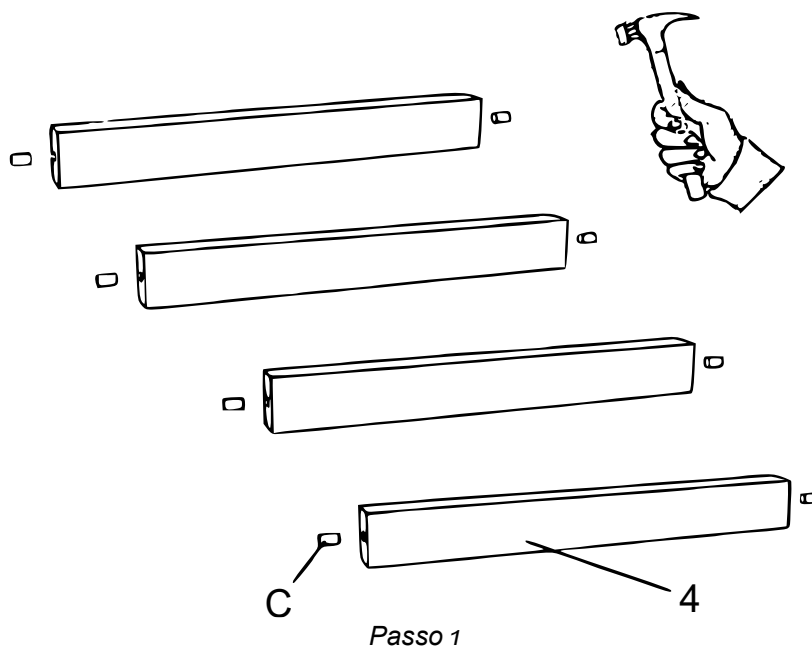
E-mail: **service@wiltec.info**  
Tel: +49 2403 55592-0  
Fax: +49 2403 55592-15

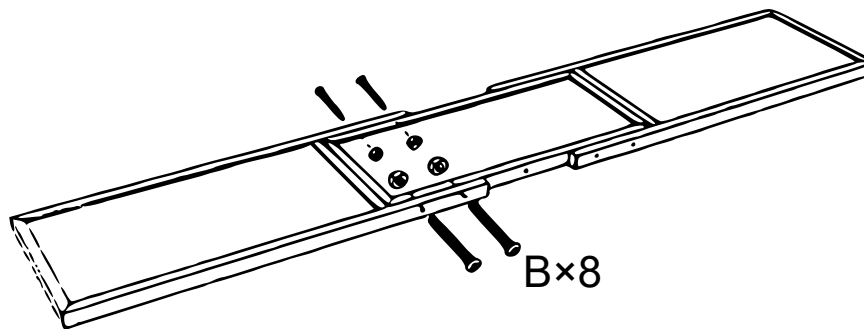
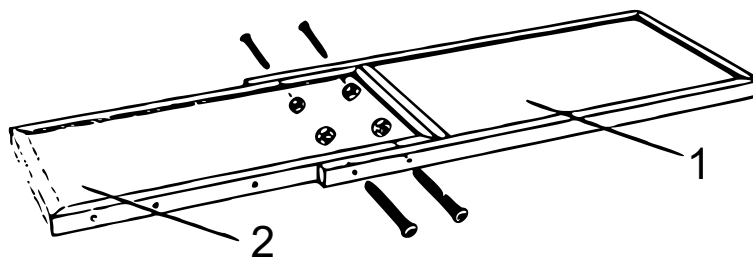
## Introduzione

Grazie per aver scelto di acquistare questo prodotto di qualità. Per ridurre al minimo il rischio di lesioni, vi chiediamo di prendere sempre alcune precauzioni di sicurezza basilari nell'impiego di questo prodotto. A tal fine, vi preghiamo di leggere attentamente le presenti istruzioni per l'uso e di assicurarvi di aver ben compreso il loro contenuto.

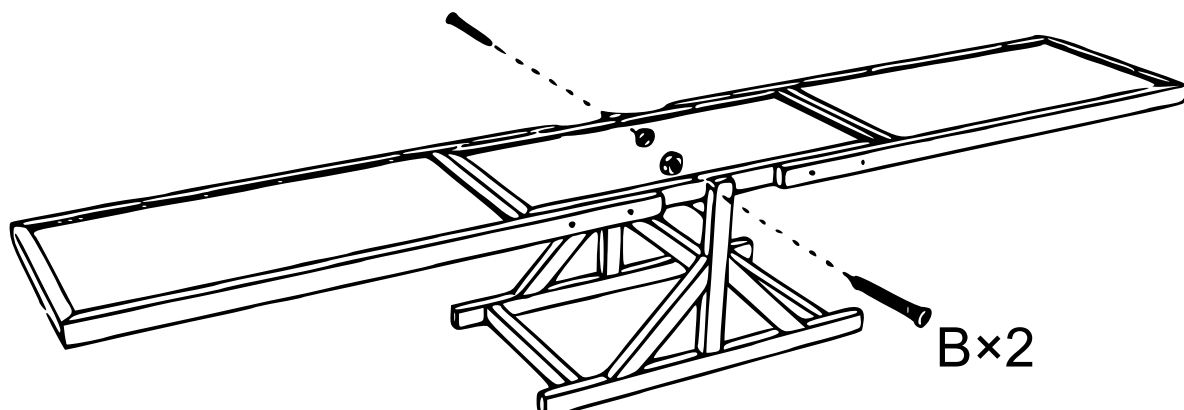
**Conservare questo manuale in un luogo sicuro.**

## Montaggio





Passo 3



Passo 4

Avvertenza importante:

La riproduzione, anche parziale, e qualsiasi uso commerciale di questo manuale è ammessa solo previa autorizzazione scritta di WilTec Wildanger Technik GmbH.