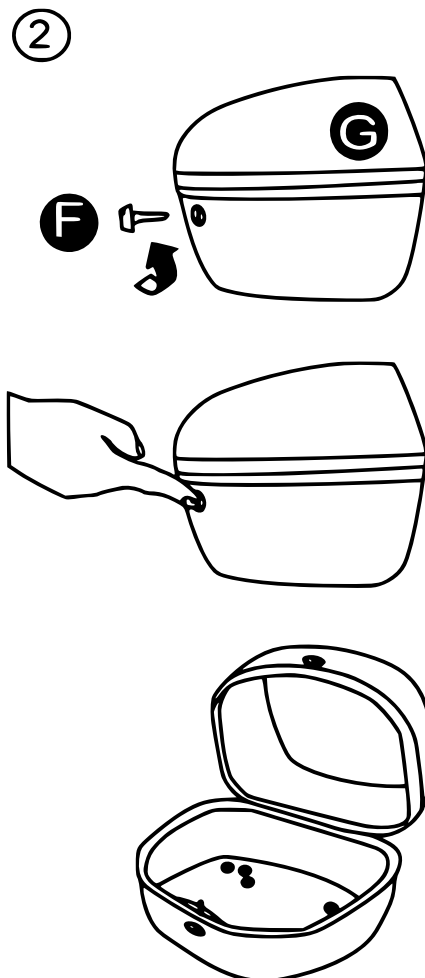
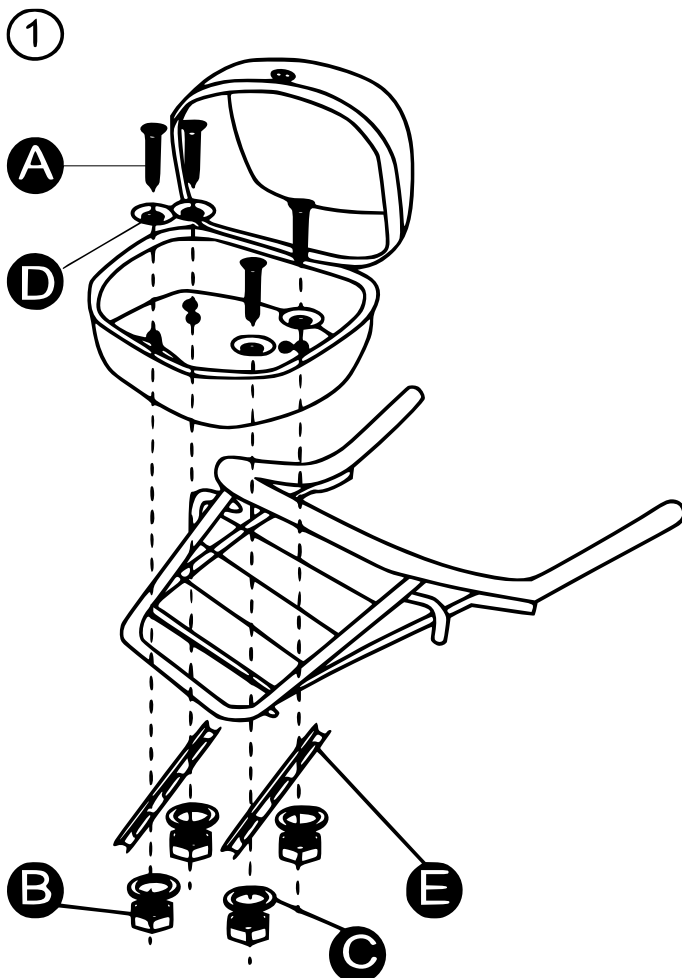




| A | B | C | D |
|---|---|---|---|
| | | | |
| 4 | 4 | 4 | 4 |

| E | F | G |
|---|---|---|
| | | |
| 2 | 2 | 1 |



Avvertenza importante: La riproduzione e l'uso ai fini commerciali di una parte o di tutto il manuale sono consentiti solo previa autorizzazione scritta di WilTec Wildanger Technik GmbH.