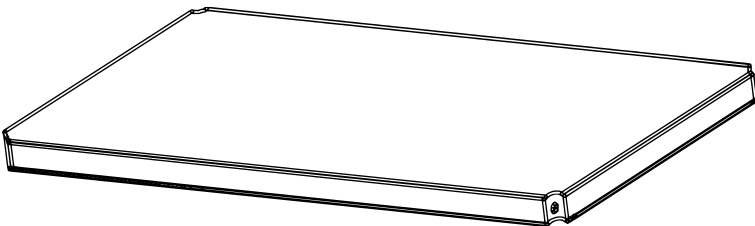
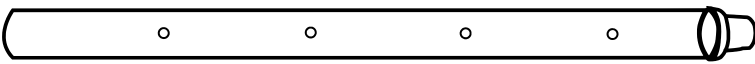
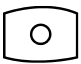


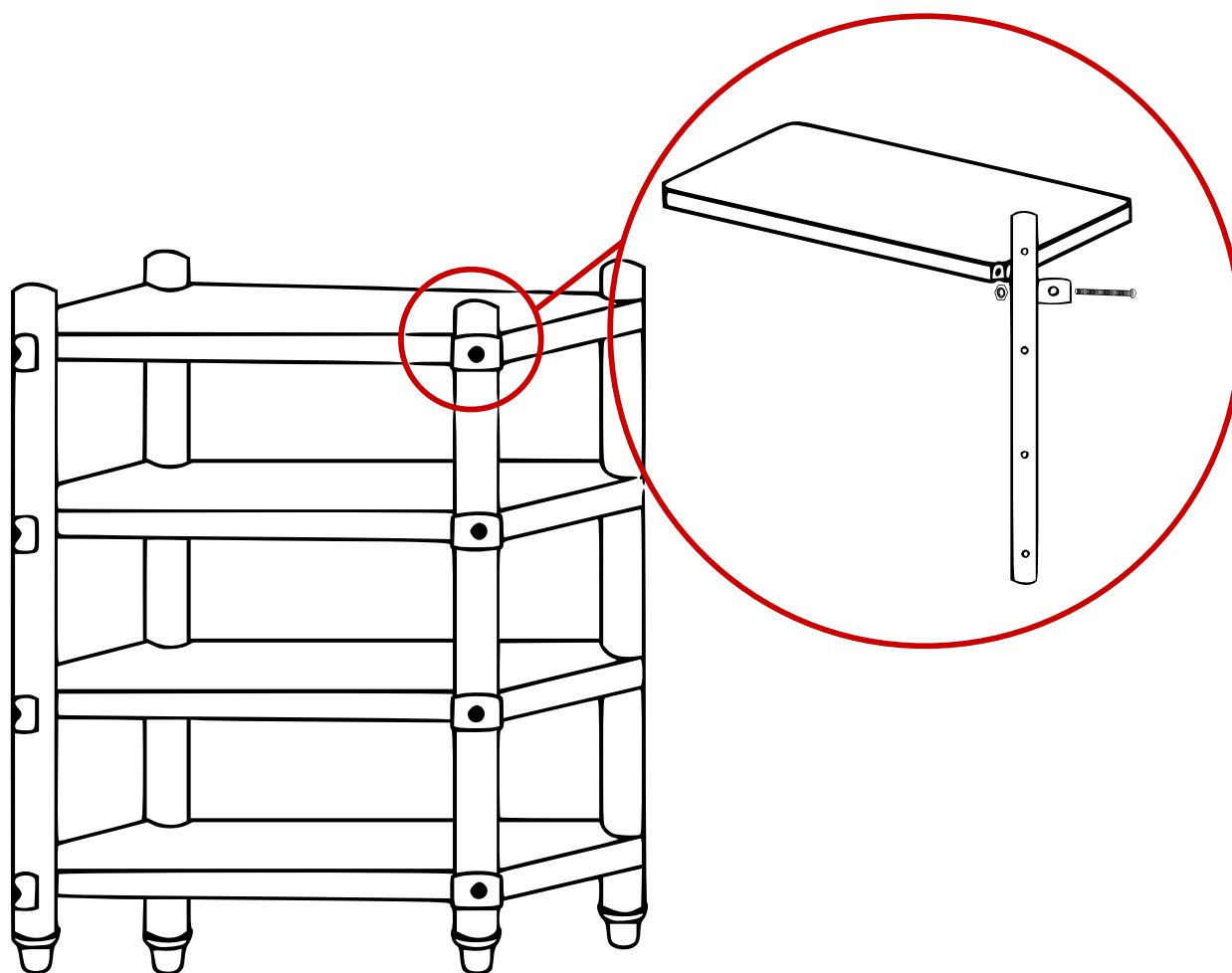




Bokst.	Avbildning	Antal
A		4
B		4
C		16
D		16
E		16



Viktig anmärkning:

Varje sätt av delvis eller fullständigt mångfaldigande eller kommersiellt nyttjande av denna bruksanvisning behöver ett skriftligt godkännande från WilTec Wildanger Technik GmbH.