

Mode d'emploi

Équilibreur de charge 900 kg 60386



Illustration similaire, peut varier selon le modèle

Veillez lire et respecter le mode d'emploi et les consignes de sécurité avant la mise en service.

Sous réserve de modifications techniques !

En raison du développement constant, les illustrations, les étapes de fonctionnement ainsi que les données techniques peuvent varier légèrement.



Les informations contenues dans ce document sont susceptibles d'être modifiées sans préavis. Aucune partie de ce document ne peut être copiée ou reproduite sous une autre forme sans autorisation écrite préalable. Tous droits réservés.

La société WilTec Wildanger Technik GmbH décline toute responsabilité en cas d'erreurs dans ce manuel d'utilisation ou dans les schémas de raccordement.

Bien que WilTec Wildanger Technik GmbH ait tout mis en œuvre pour que ce manuel d'utilisation soit complet, précis et à jour, une marge d'erreur peut néanmoins subsister.

Si vous trouviez une erreur ou si vous désiriez nous communiquer des suggestions quant aux améliorations à apporter, n'hésitez pas à nous contacter. Vos messages seront les bienvenus !

Pour tout renseignement, écrivez-nous à l'adresse électronique suivante :

service@wiltec.info

Ou bien utilisez le formulaire de contact qui figure dans le lien suivant :

<https://www.wiltec.de/contacts/>

La version actuelle de ce manuel d'utilisation est disponible dans plusieurs langues dans notre boutique en ligne. Cliquez sur le lien ci-dessous :

<https://www.wiltec.de/docsearch>

Pour un envoi par voie postale de vos réclamations, notre service après-vente se tient à votre disposition à l'adresse suivante :

WilTec Wildanger Technik GmbH
Königsbenden 12
52249 Eschweiler

Pour le retour de votre marchandise en vue d'un échange, d'une réparation ou autre, veuillez utiliser également l'adresse suivante. **Attention !** Ne renvoyez jamais la marchandise sans l'accord préalable de notre SAV. Autrement, l'envoi sera refusé à la réception.

Retourenabteilung
WilTec Wildanger Technik GmbH
Königsbenden 28
52249 Eschweiler

À votre écoute et joignable via :

E-mail : **service@wiltec.info**
Tél : +49 2403 977977-4 (équipe francophone)
Fax : +49 2403 55592-15

Introduction

Merci d'avoir opté pour ce produit de qualité. Afin de réduire tout risque de blessure, nous vous prions de toujours prendre quelques mesures de sécurité de base lors de l'utilisation de cet article. Veuillez lire attentivement ce manuel et vous assurer de l'avoir bien compris. Conservez ce mode d'emploi dans un lieu sûr.

Description

Les équilibreurs s'utilisent comme accessoires pour les grues d'atelier, les palans à câble ou les palans à chaîne et aident au positionnement ou à l'alignement exact des charges, p. ex. des moteurs.

Le risque du basculement d'une charge lors du montage et du démontage est réduit le plus possible et permet un travail sûr et facile. Grâce à un entraînement à vis sans fin muni d'une manivelle et ses 4 chaînes avec crochets de sécurité, l'équilibreur est réglable dans le sens de la longueur.

L'équilibreur de 900 kg se place entre un bloc de poulie et une charge lourde et difficilement maniable, p. ex. un moteur de voiture complet avec boîte de vitesses. Le dispositif est conçu de telle manière qu'il soulève l'objet à soulever aussi efficacement que possible et donne en même temps à l'utilisateur la possibilité de tourner et de positionner l'objet.

- longueur de la chaîne avec crochet : env. 340 mm
- **capacité de charge maximale : env. 900 kg**
- largeur de la vis : env. 460 mm
- largeur totale : env. 400 mm
- poids : env. 7 kg

Consignes de sécurité et avertissements



- Familiarisez-vous avec le contrôle et le fonctionnement de l'application et avec les avertissements.
- Assurez-vous de bien connaître le contenu du mode d'emploi.
- Cet appareil n'est pas destiné à être utilisé par des personnes (ou des enfants) ayant des capacités physiques, sensorielles ou mentales réduites ou un manque d'expérience ou de connaissances, à moins qu'une personne responsable de leur sécurité ne les surveille ou ne les ait instruites à propos de la bonne manière d'utiliser l'appareil.
- Les enfants doivent être surveillés pour que l'on puisse s'assurer qu'ils ne jouent pas avec l'appareil.
- Assurez-vous que la charge est libre et qu'aucun obstacle ne peut rendre le levage difficile/l'empêcher.
- Assurez-vous que personne ne s'approche de la charge.
- Avertissez toute personne présente de la charge soulevée.
- Informez immédiatement votre superviseur ou votre atelier si quelque chose d'imprévu se produit.
- Ne soulevez jamais plus de charge que le maximum autorisé.
- N'utilisez jamais d'équilibreur endommagé ou défectueux.
- N'utilisez jamais d'accessoires de levage déformés, endommagés ou usés.
- Ne soulevez jamais la charge si un obstacle pourrait gêner le levage.
- Concentrez-vous et ne permettez aucune distraction pendant le processus.
- N'utilisez jamais l'appareil pour soulever, soutenir ou transporter des personnes.
- **NE SOULEVEZ JAMAIS UNE CHARGE AU-DESSUS D'UNE PERSONNE !**
- Les charges non sécurisées peuvent causer des blessures aux membres ou aux os, voire la mort.
- Ne quittez pas la charge soulevée des yeux.
- Évitez que d'autres objets touchent l'appareil.
- N'essayez jamais d'étendre ou de réparer un dispositif de levage.
- N'utilisez pas d'équipement de soudage à proximité du dispositif de levage.



- Assurez-vous toujours que la zone de travail est suffisamment éclairée.
- Portez toujours des chaussures solides.
- Utilisez un filet à cheveux si vous avez les cheveux longs.
- Portez des vêtements moulants.
- Déposez les bijoux (bagues, boucles d'oreilles, montres, etc.).
- Ne portez ni rubans ni ceintures desserrés.
- N'utilisez le dispositif de levage que lorsque vous êtes physiquement capable de le faire.
- Se tenir debout pendant de longues périodes peut entraîner des étourdissements. Faites des pauses régulières et buvez suffisamment.
- Ne surchargez pas le dispositif de levage. N'utilisez jamais le dispositif comme un cric. Ce dispositif de levage est uniquement conçu comme une aide à l'installation et pour le démontage des pièces du véhicule.
- Avant de commencer à travailler sur/sous un véhicule, assurez-vous qu'il est bien soulevé et sécurisé.
- N'ouvrez jamais les raccords à vis sous pression/charge.

Remarques à l'attention de l'utilisateur

- Le propriétaire/l'utilisateur doit avoir lu et compris les instructions d'utilisation de l'appareil avant d'être autorisé à l'utiliser. Le personnel formé doit être prudent, compétent, capable et familiarisé avec la manipulation sûre de l'équipement de travail utilisé lors des travaux sur les moteurs et leurs composants. Les avertissements doivent être lus et compris.
- Le propriétaire/l'utilisateur doit conserver les instructions d'utilisation dans un endroit sûr afin de pouvoir s'y référer à tout moment. Assurez-vous de demander un remplacement si les instructions d'utilisation sont perdues.

Contrôle/inspection

- Vérifiez l'appareil avant chaque utilisation afin de pouvoir remplacer à temps les composants endommagés ou manquants.
- L'appareil doit être vérifié immédiatement par un spécialiste en cas d'erreur inattendue.
- Si vous pensez que l'une des chaînes porteuses pourrait être endommagée, l'appareil doit être immédiatement mis hors service jusqu'à ce que les réparations aient été effectuées par un spécialiste et que l'appareil soit à nouveau approuvé.
- Il est recommandé de faire contrôler l'appareil par un spécialiste une fois par an.

Utilisation

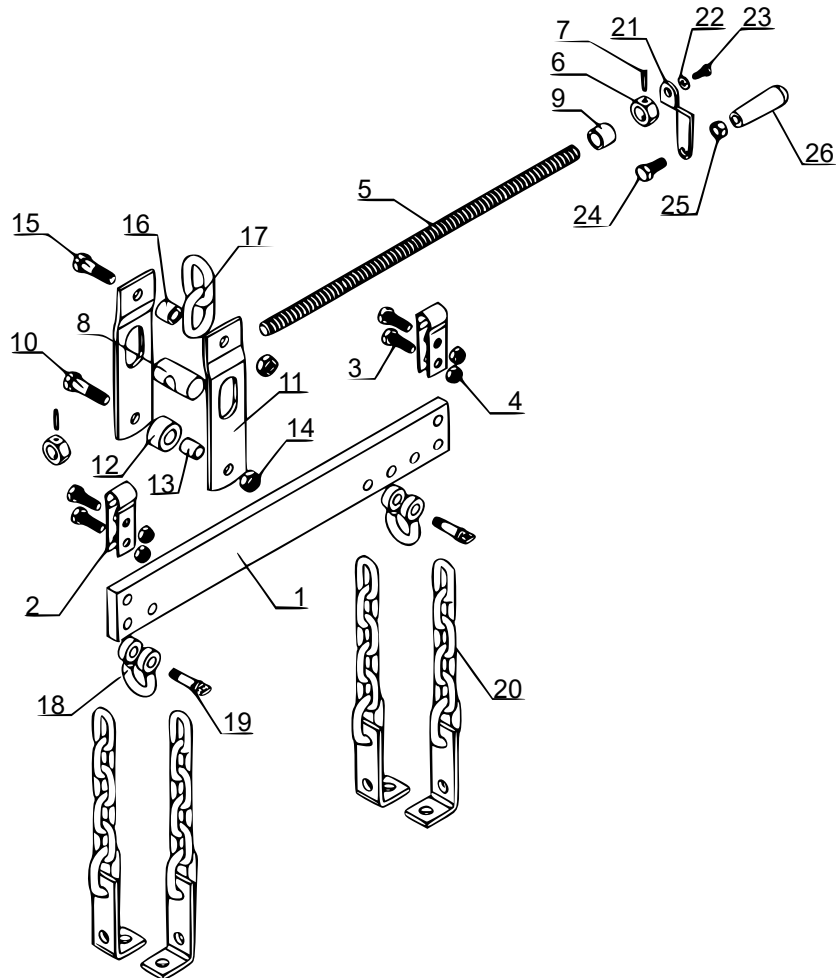
- Pour retirer un moteur de voiture ou de camion, y compris la boîte de vitesses, la boîte de vitesses doit d'abord être décrochée et les vis de fixation du moteur doivent être desserrées.
- Positionnez ensuite l'équilibreur directement au-dessus du moteur.
- Fixez les crochets de support des quatre chaînes de support aux boulons de tête du moteur – deux à l'avant (gauche et droite) et deux à l'arrière (gauche et droite).
- Soulevez maintenant le moteur lentement et avec précaution à l'aide de l'équilibreur. Après quelques centimètres, il faut vérifier si la charge est toujours en équilibre. Pour réajuster l'équilibre, la position de l'axe de rotation mobile est modifiée à l'aide de la manivelle hexagonale.
- Ensuite, le moteur avec la boîte de vitesses se retire très soigneusement du carter et le moteur se tourne ; pour ce faire, bougez la poignée vers la gauche ou la droite.
- Pour réinstaller le moteur, suivez les instructions précédentes dans l'ordre inverse.
- Avec ces types de charges et d'autres, il faut s'assurer que toutes les connexions et tous les supports sont solidement connectés les uns aux autres avant d'utiliser le dispositif de levage.



Il est recommandé de respecter les instructions d'utilisation suivantes afin d'éviter des dommages matériels et des blessures corporelles. N'utilisez jamais l'équilibreur avec un dispositif de levage d'une capacité de charge maximale inférieure à 1 t !

À respecter TOUJOURS :	À respecter :
<ol style="list-style-type: none"> 1. Sachez comment contrôler l'application, quelles sont les étapes de l'application et familiarisez-vous avec les avertissements. 2. Assurez-vous que toutes les poutres et tous les supports sont fixes et sécurisés. 3. Assurez-vous que la charge n'est pas obstruée. 4. Vérifiez l'équilibre de la charge après quelques centimètres. 5. Évitez tout balancement de la charge. 6. Éloignez toute personne à proximité immédiate de la charge. 7. Avertissez toute personne présente à propos de la charge soulevée. 8. Protégez les chaînes de chargement contre les projections de soudure ou d'autres objets nocifs. 9. Notifiez immédiatement le superviseur/l'atelier en cas d'un événement imprévu ou de la découverte d'un endommagement. 10. Inspectez régulièrement les poutres en fer, remplacez les pièces endommagées, consignez par écrit toutes les mesures d'entretien effectuées. 	<ol style="list-style-type: none"> 1. Respectez la capacité de charge maximale. 2. Arrêtez l'utilisation d'un équilibreur endommagé et non fonctionnel. 3. Arrêtez l'utilisation de poutres en fer déformées, endommagées ou usées. 4. Soulevez la charge uniquement si aucun obstacle ne peut gêner le levage. 5. Concentrez-vous, ne permettez aucune distraction pendant le processus. 6. N'utilisez pas l'appareil pour soulever, soutenir ou transporter des personnes. 7. NE SOULEVEZ PAS LA CHARGE AU-DESSUS D'UNE PERSONNE ! 8. Gardez un contact visuel constant avec la charge soulevée. 9. Évitez tout contact entre l'équilibreur et d'autres objets. 10. N'utilisez pas l'appareil ou ses chaînes de connexion comme surface de soudage. 11. Évitez tout contact entre l'électrode de soudage et l'appareil. 12. N'essayez pas de rallonger ou de réparer l'appareil.

Vue éclatée et liste des pièces



N°	Dénomination	Qté	N°	Dénomination	Qté
1	Barre transversale	1	14	Écrou en plastique M12	2
2	Porte-ressort	2	15	Boulon M12×40	1
3	Boulon M10×30	4	16	Espaceur	1
4	Écrou en plastique M10	4	17	Chaîne	1
5	Tige filetée	1	18	Œillet de chaîne	1
6	Écrou	2	19	Goupille de chaîne	1
7	Goupille	2	20	Chaîne de montage	4
8	Écrou de réglage	1	21	Douille de poignée	1
9	Espaceur	1	22	Rondelle ø6	1
10	Boulon M12×45	1	23	Boulon M6×16	1
11	Plaque de retenue	2	24	Boulon M10×25	1
12	Manchon extérieur	1	25	Écrou hexagonal M10	1
13	Manchon intérieur	1	26	Poignée	1

Avis important : Toute reproduction et toute utilisation à des fins commerciales, même partielle de ce mode d'emploi, ne sont autorisées qu'avec l'accord préalable de la société WilTec Wildanger Technik GmbH.