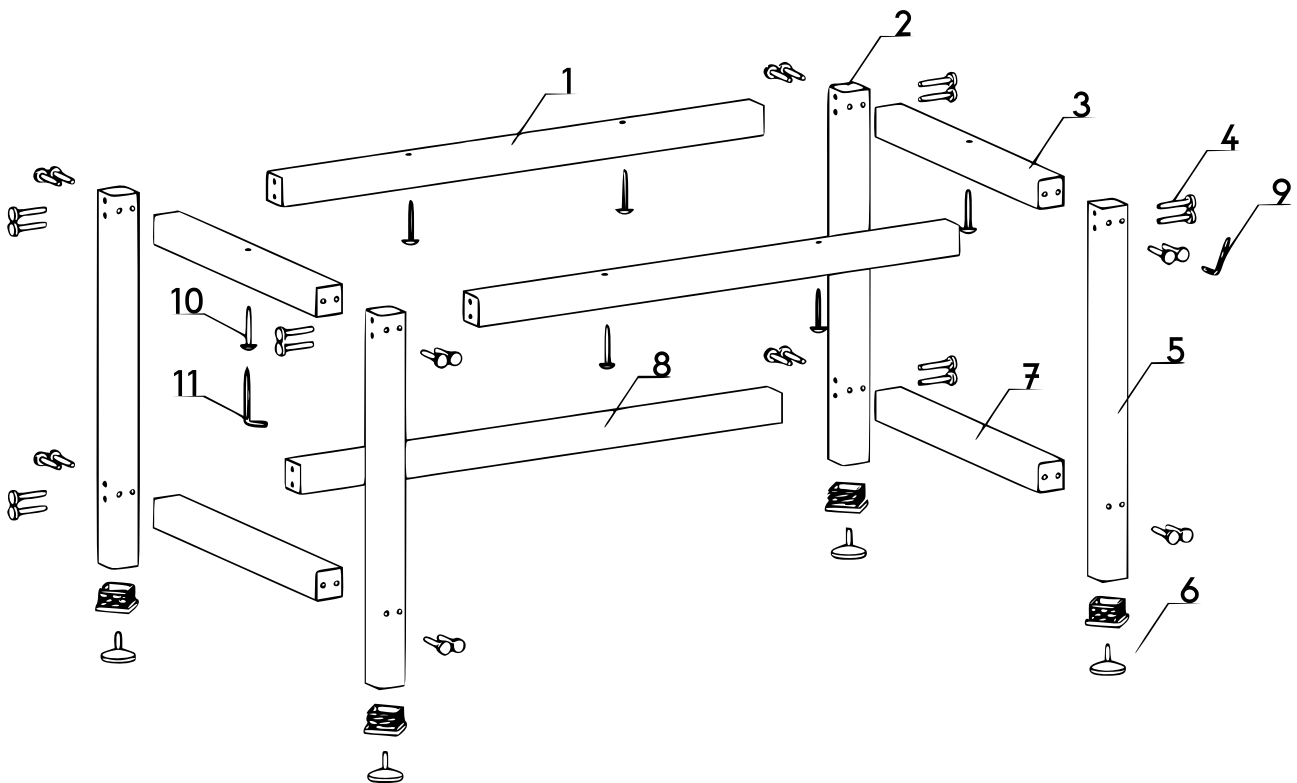




Nº	Dénomination	Qté	Nº	Dénomination	Qté
1	Traverse A	2	7	Traverse C	2
2	Pied de table A	2	8	Traverse D	1
3	Traverse B	2	9	Clé A	1
4	Écrou A	28	10	Écrou B	6
5	Pied de table B	2	11	Clé B	1
6	Base	4			



Avis important :

Toute reproduction et toute utilisation à des fins commerciales, même partielle de ce mode d'emploi, ne sont autorisées qu'avec l'accord préalable de la société WilTec Wildanger Technik GmbH.