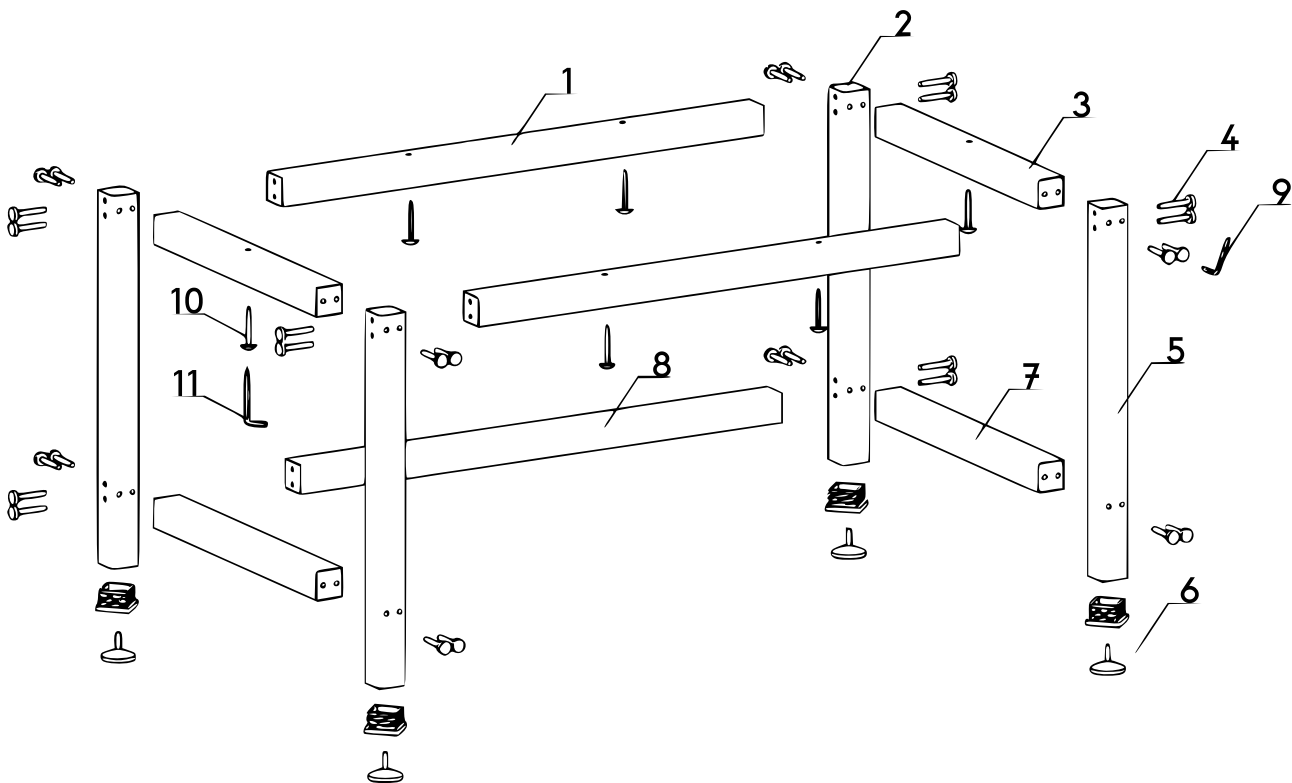




Nº	Denominazione	Q.tà	Nº	Denominazione	Q.tà
1	Barra di collegamento trasversale A	2	7	Barra di collegamento trasversale C	2
2	Gamba del tavolo A	2	8	Barra di collegamento trasversale D	1
3	Barra di collegamento trasversale B	2	9	Chiave A	1
4	Vite A	28	10	Vite B	6
5	Gamba del tavolo B	2	11	Chiave B	1
6	Base	4			



Avvertenza importante

La riproduzione e l'uso ai fini commerciali di una parte o di tutto il manuale sono consentiti solo previa autorizzazione scritta di WilTec Wildanger Technik GmbH.