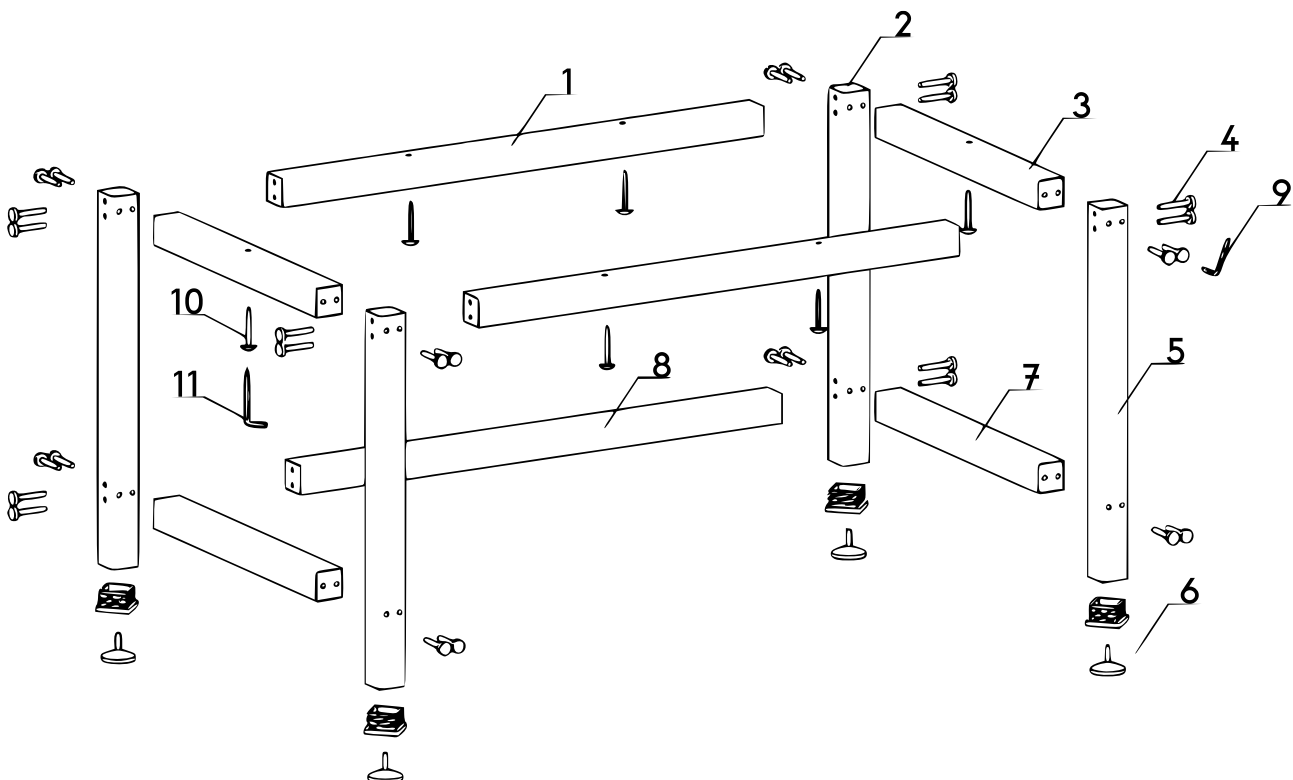




Nr.	Omschrijving	Aant.	Nr.	Omschrijving	Aant.
1	Dwarsverbindingsstuk A	2	7	Dwarsverbindingsstuk C	2
2	Tafelpoot A	2	8	Dwarsverbindingsstuk D	1
3	Dwarsverbindingsstuk B	2	9	Sleutel A	1
4	Schroef A	28	10	Schroef B	6
5	Tafelpoot B	2	11	Sleutel B	1
6	Poot	4			



Belangrijk:

Het op welke manier dan ook kopiëren van deze handleiding en/of gebruik ervan voor commerciële doeleinden, is uitsluitend toegestaan met vooraf verkregen schriftelijke toestemming van *WilTec Wildanger Technik GmbH*.