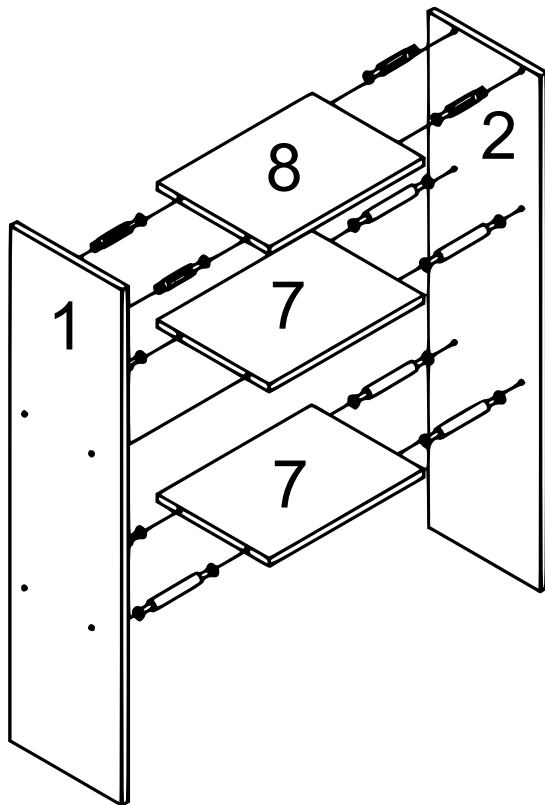
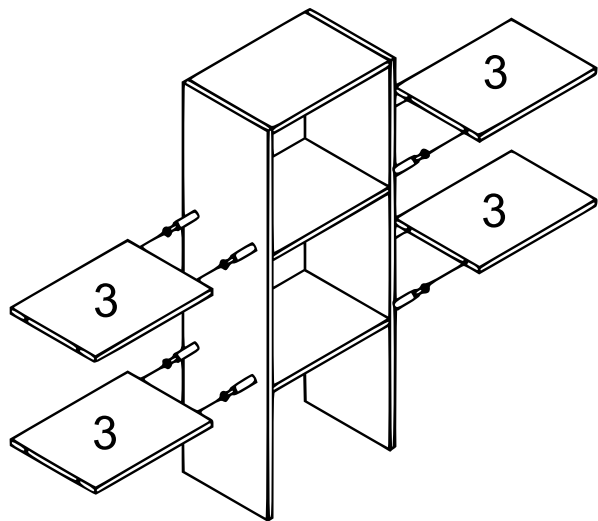


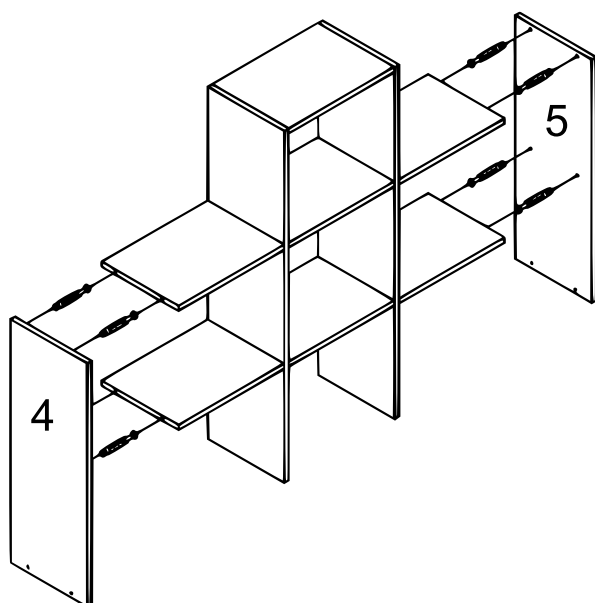
Lettre	Figure	Qté
A		12
B		28
C		8
D		5
E		8



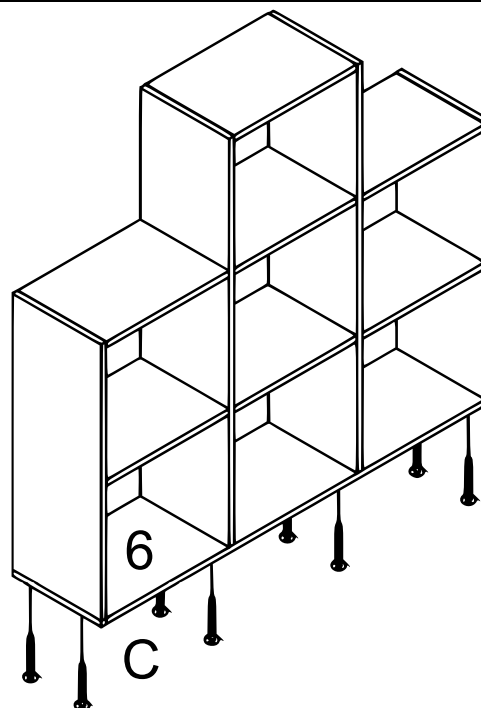
Étape 1



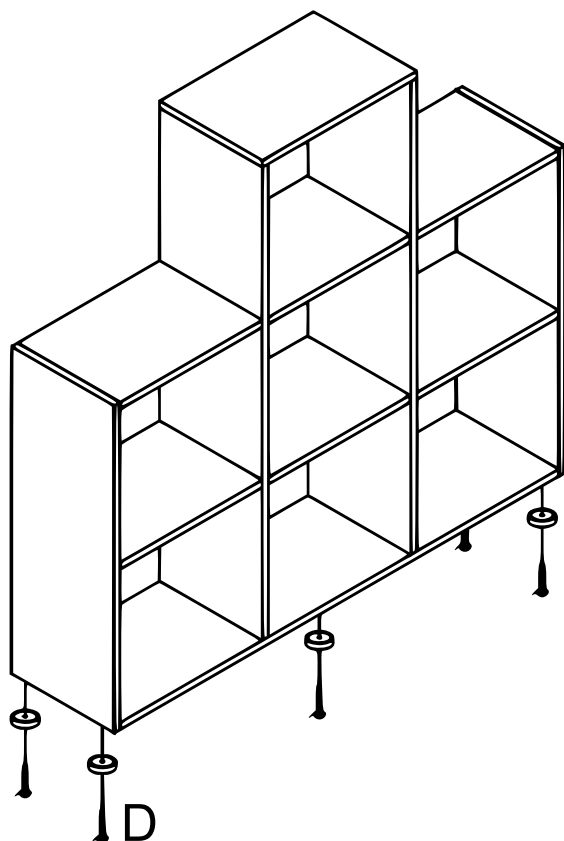
Étape 2



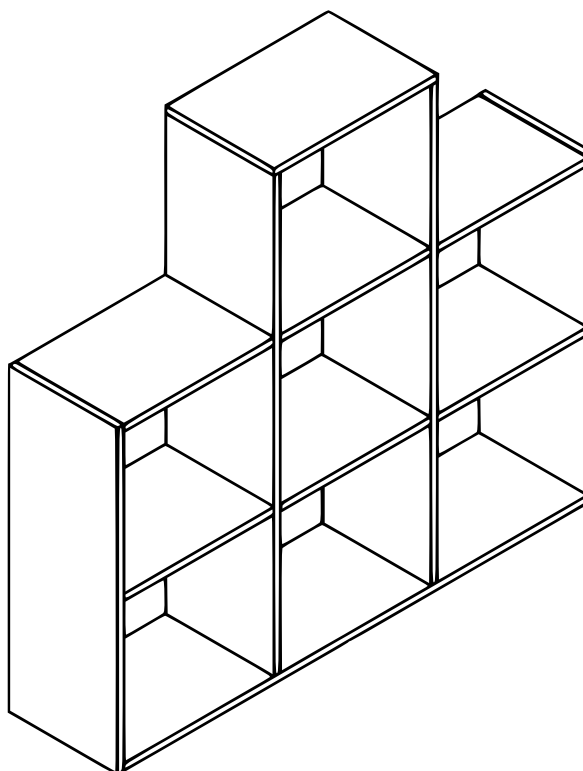
Étape 3



Étape 4



Étape 5



Étape 6

Avis important :

Toute reproduction et toute utilisation à des fins commerciales, même partielle de ce mode d'emploi, ne sont autorisées qu'avec l'accord préalable de la société WilTec Wildanger Technik GmbH.