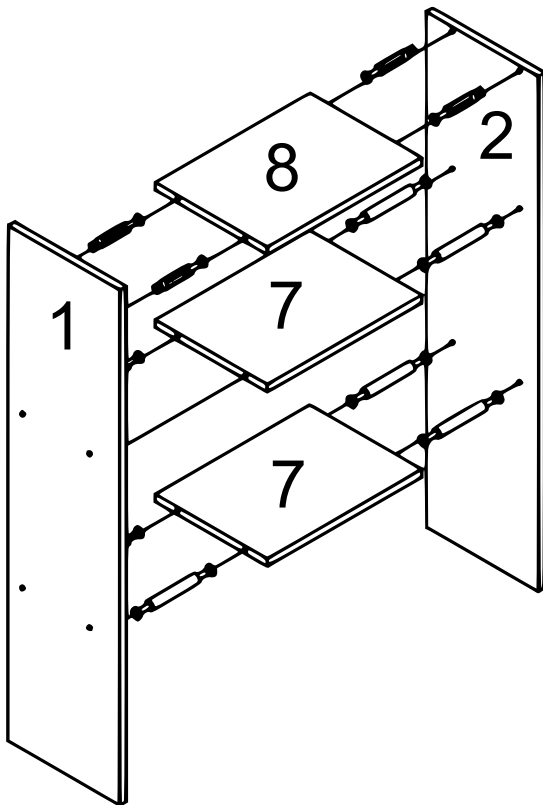
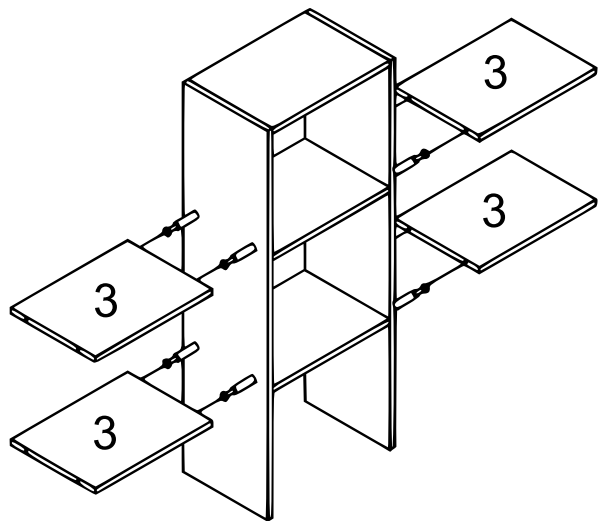


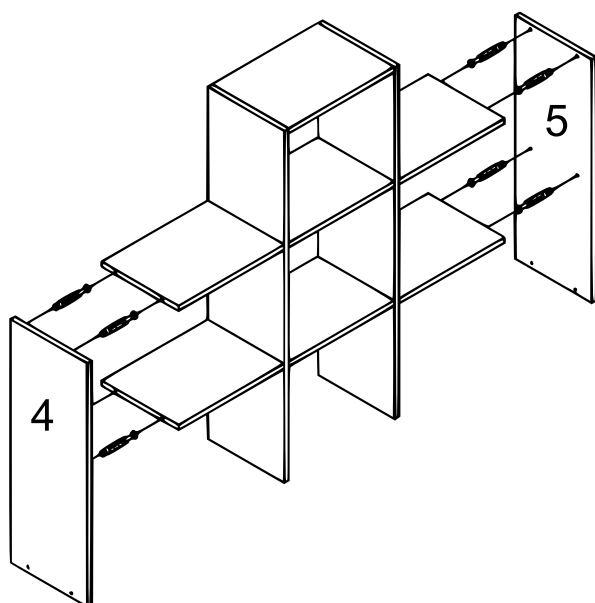
Bokst.	Abbildung	Ant.
A		12
B		28
C		8
D		5
E		8



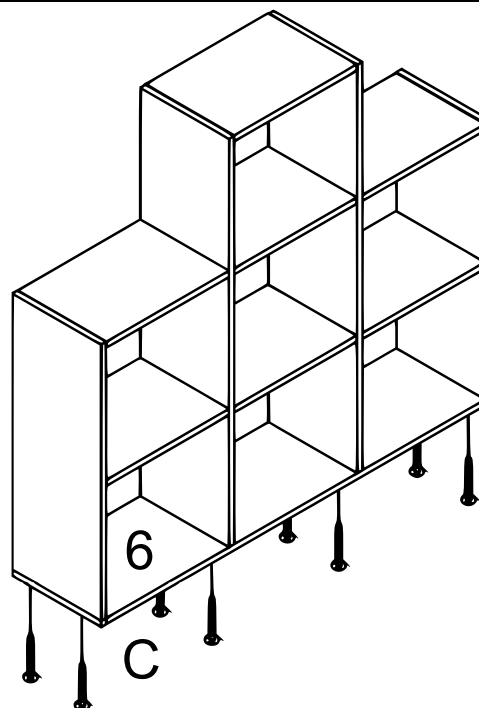
Steg 1



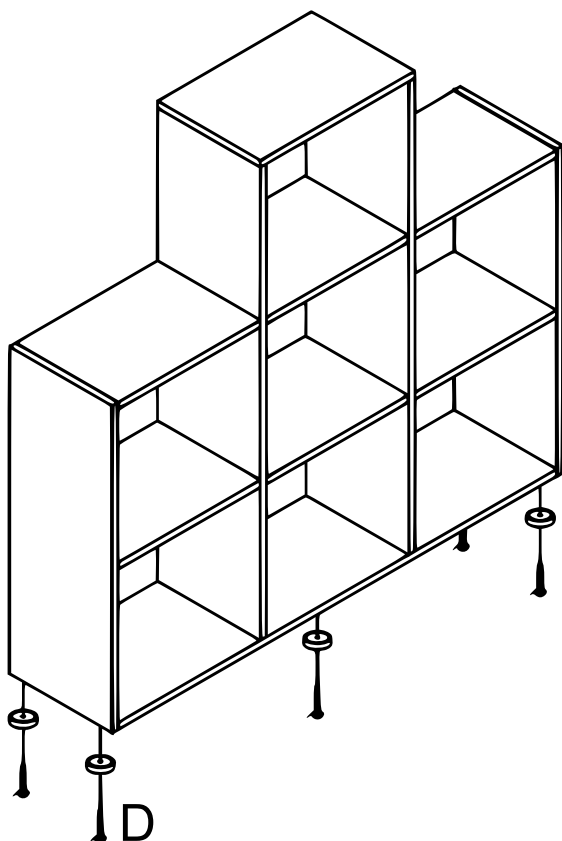
Steg 2



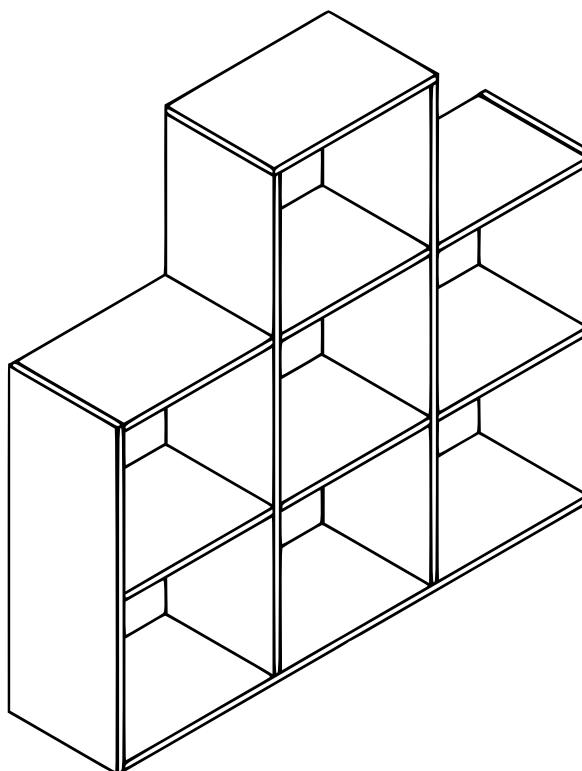
Steg 3



Steg 4



Steg 5



Steg 6

Viktig anmärkning:

Varje sätt av delvis eller fullständigt mångfaldigande eller kommersiellt nyttjande av denna bruksanvisning behöver ett skriftligt godkännande från WilTec Wildanger Technik GmbH.