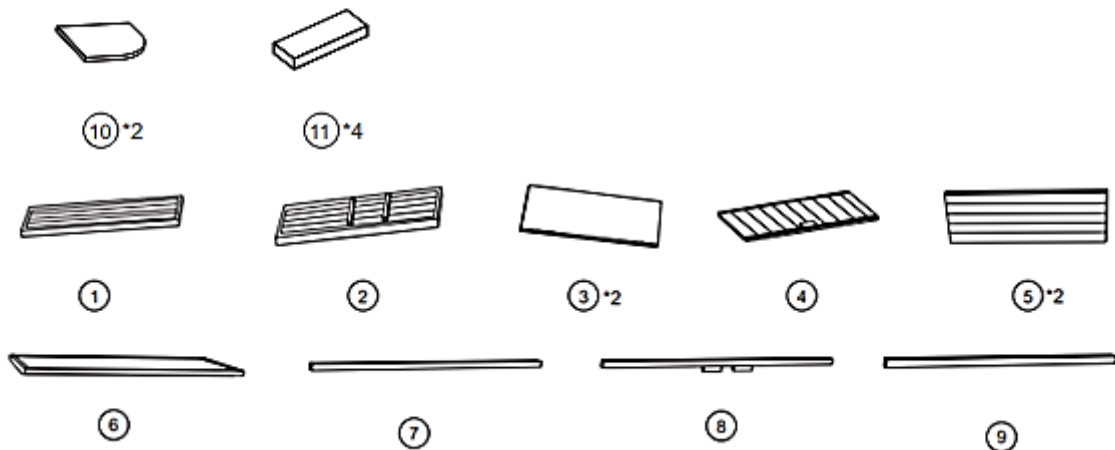
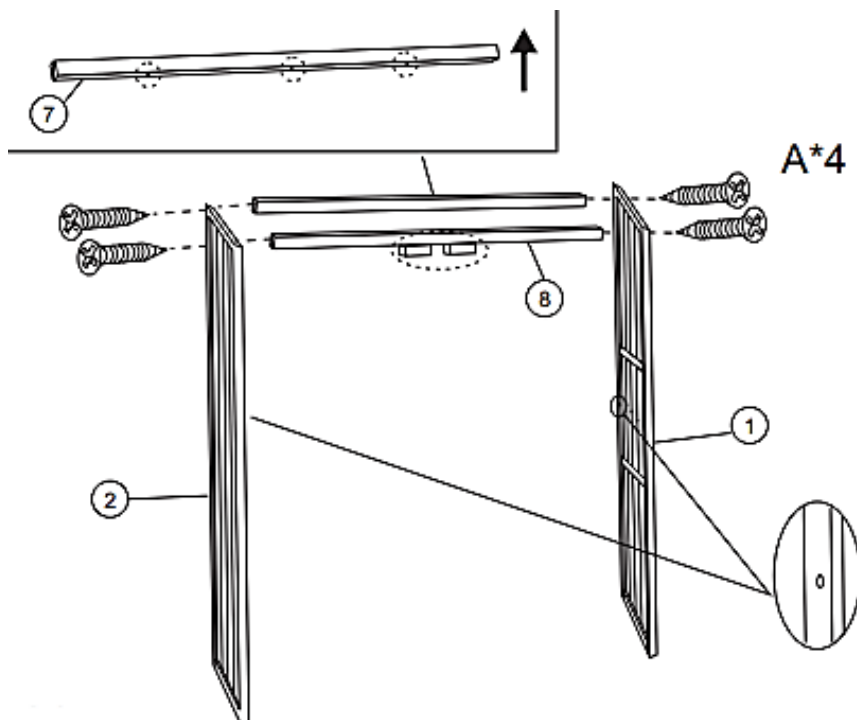


60821 – Gartenschrank

- A 3.5*60 10 x
- B 3.5*45 6 x
- C 3.0*20 36 x
- D 3.5*30 4 x
- E 3.0*16 12 x
- F 3.5*20 4 x
- G 1 x



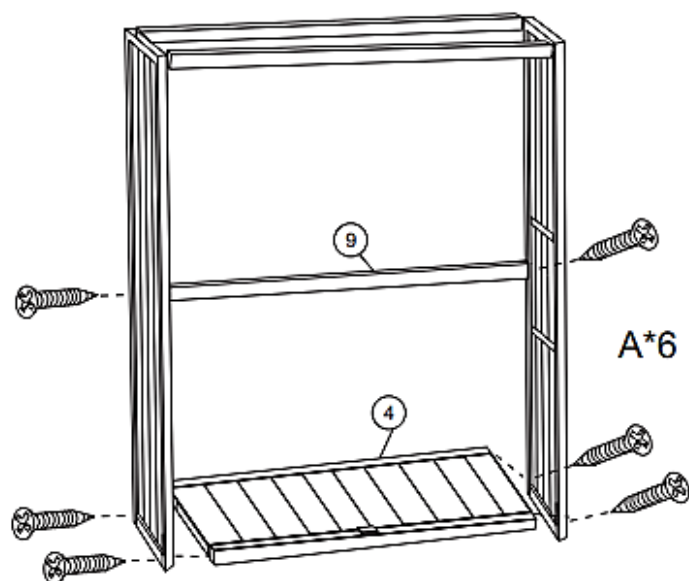
Schritt 1



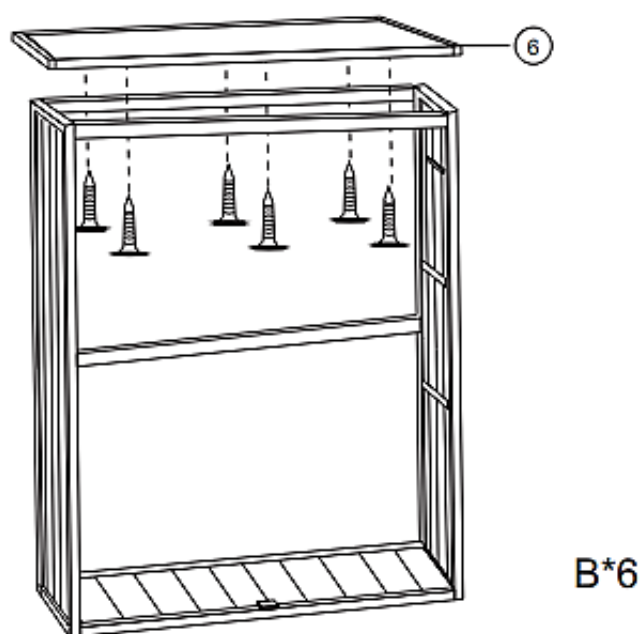
Achtung! Vorgebohrte Löcher zeigen nach innen



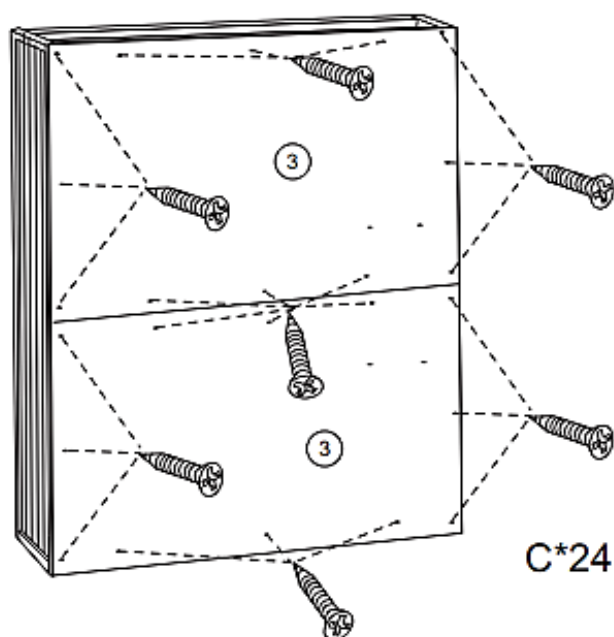
Schritt 2



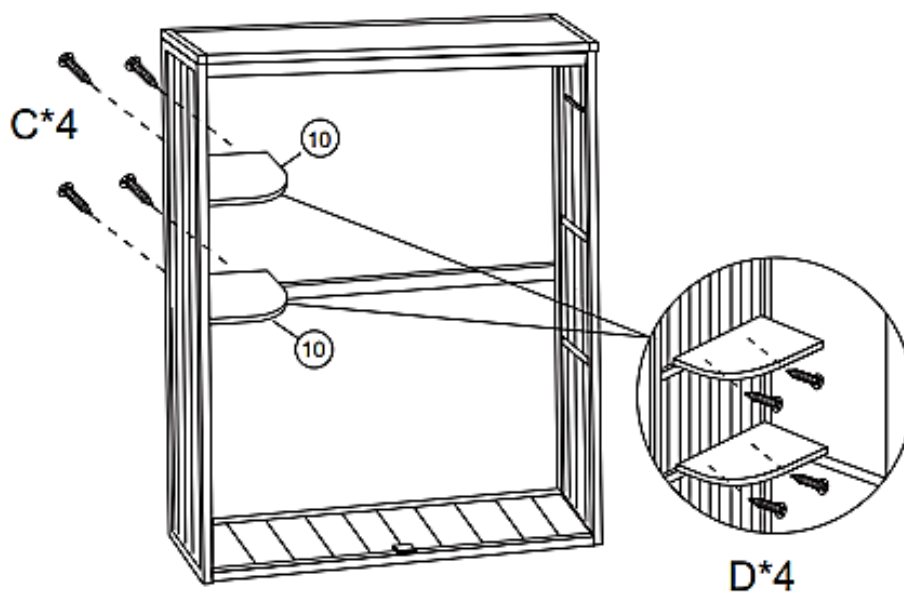
Schritt 3



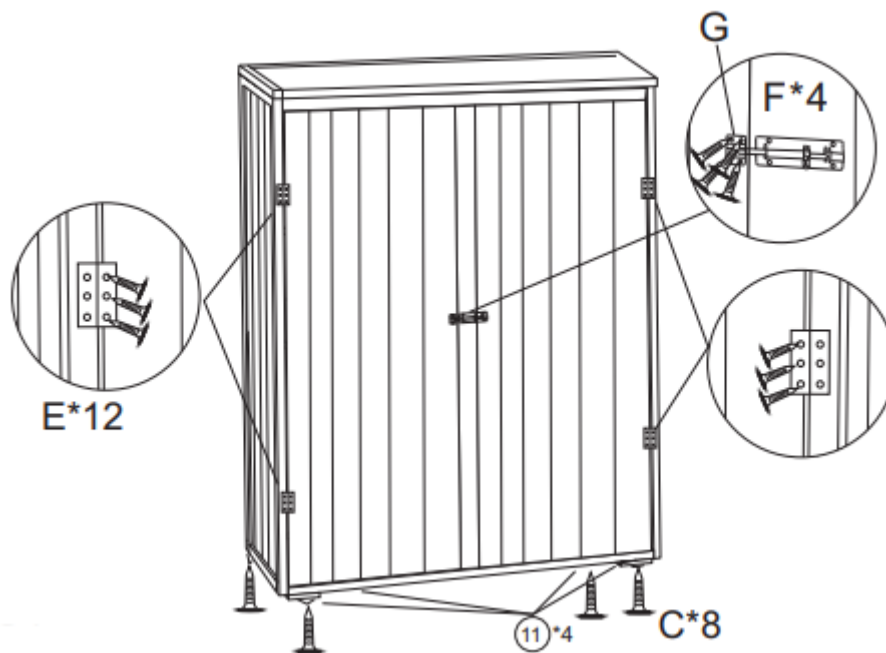
Schritt 4



Schritt 5



Schritt 6



Wichtiger Hinweis:

Nachdruck, auch auszugsweise, und jegliche kommerzielle Nutzung, auch von Teilen der Anleitung, nur mit schriftlicher Genehmigung, der WilTec Wildanger Technik GmbH.