






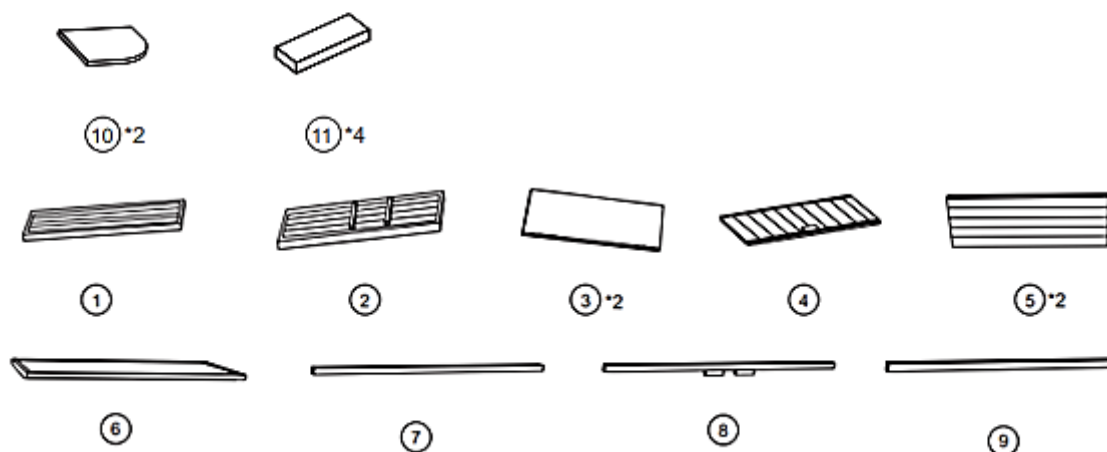


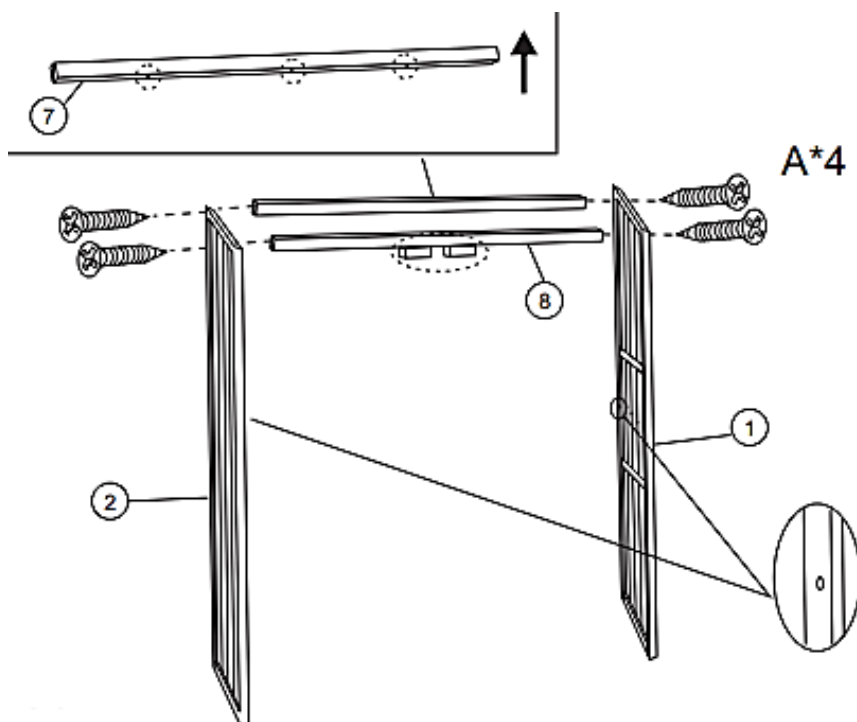


60821 – Armoire jardin

- A  3.5*60 10 x
- B  3.5*45 6 x
- C  3.0*20 36 x
- D  3.5*30 4 x
- E  3.0*16 12 x
- F  3.5*20 4 x
- G  1 x



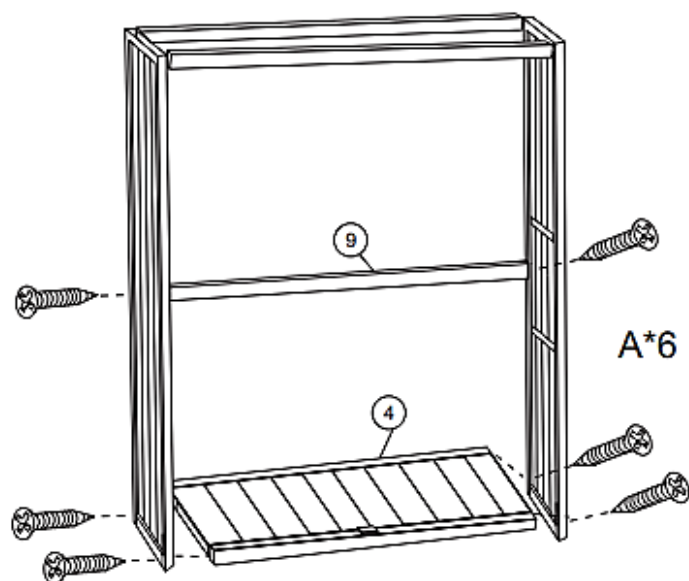
Étape 1



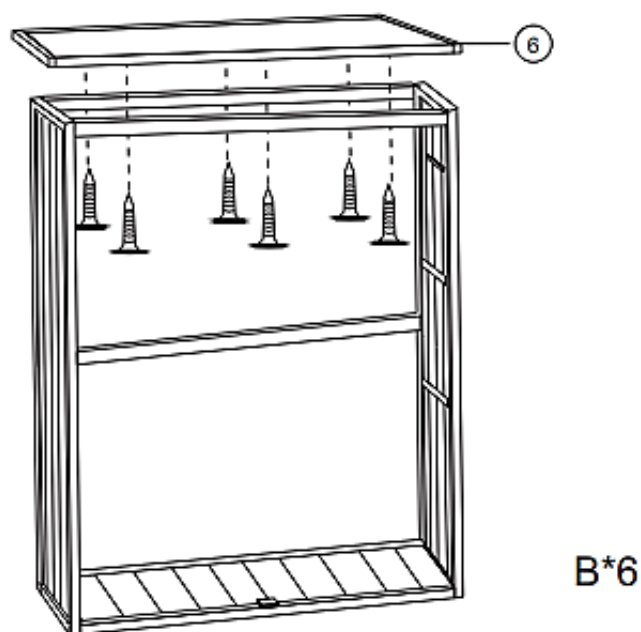
Attention ! Les trous pré-perçés sont orientés vers l'intérieur !



Étape 2

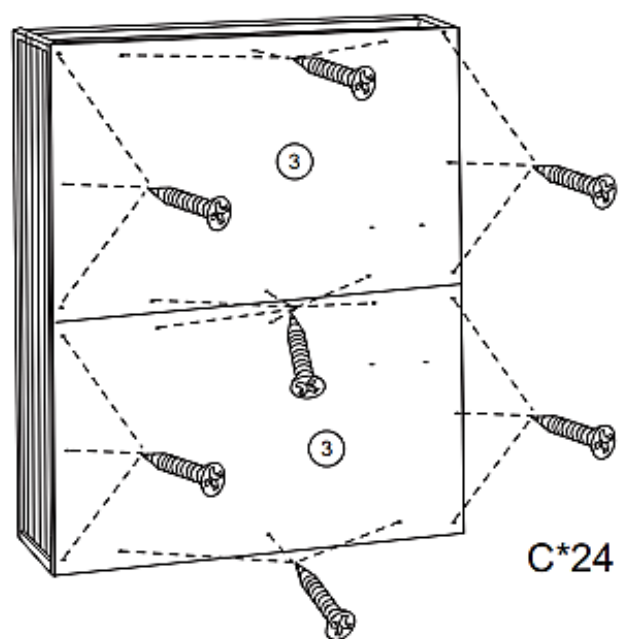


Étape 3

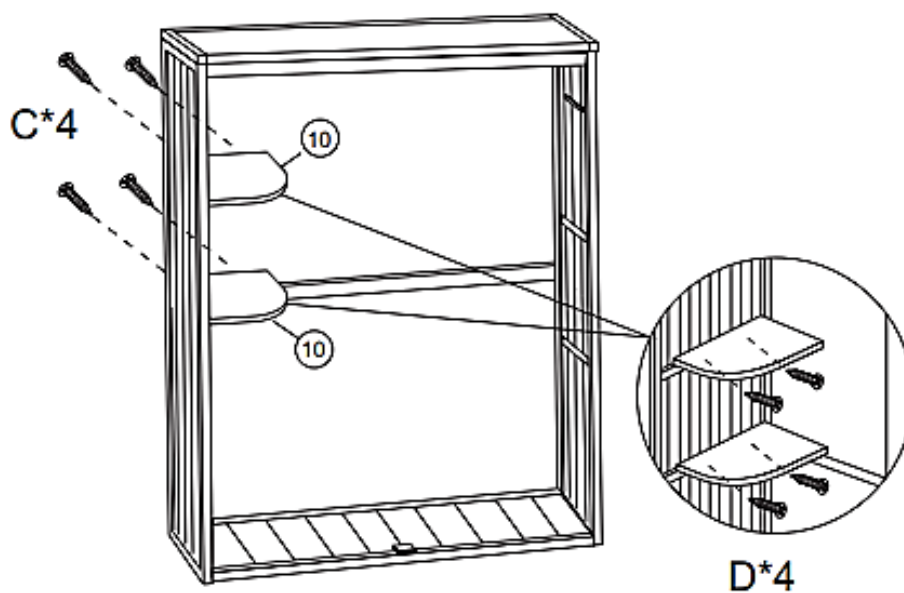




Étape 4

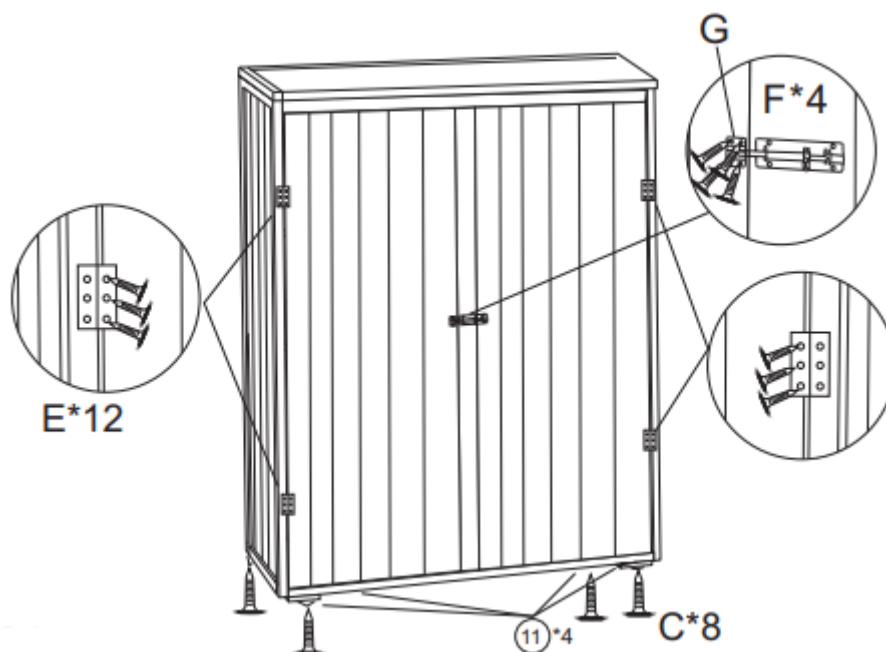


Étape 5





Étape 6



Avis important :

Toute reproduction et toute utilisation à des fins commerciales, même partielle de ce mode d'emploi, ne sont autorisées qu'avec l'accord préalable de la société WilTec Wildanger Technik GmbH.