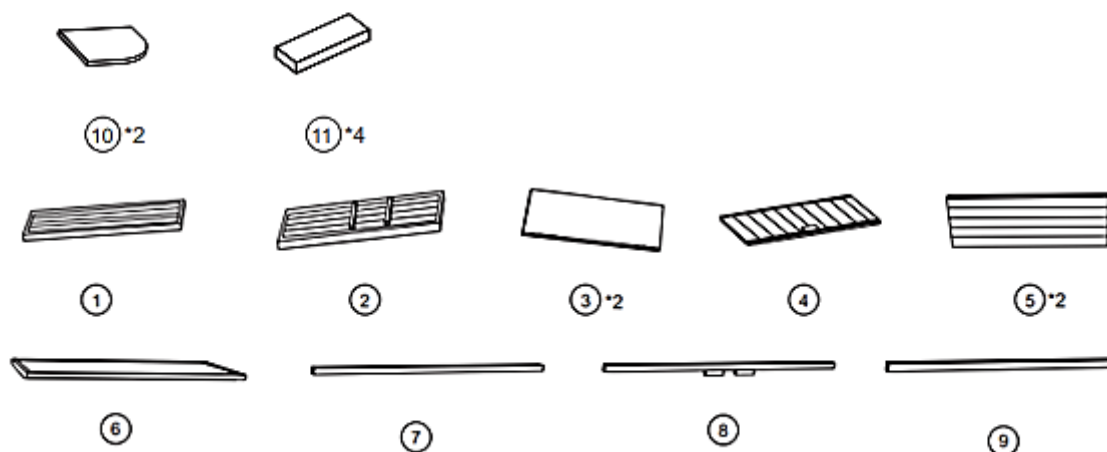




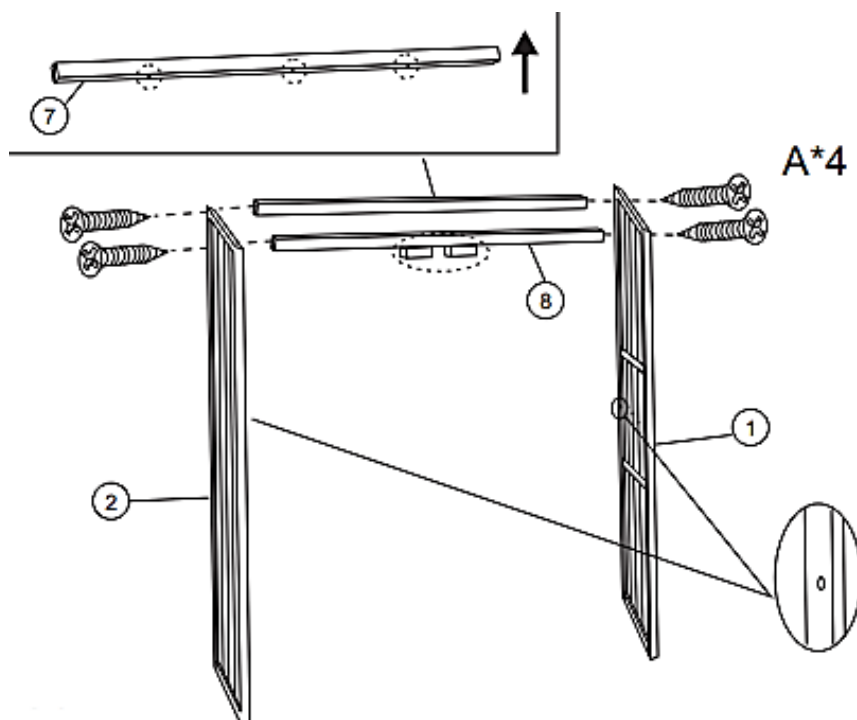
## 60821 – Trädgårdsskåp

- A 3.5\*60 10 x
- B 3.5\*45 6 x
- C 3.0\*20 36 x
- D 3.5\*30 4 x
- E 3.0\*16 12 x
- F 3.5\*20 4 x

- G 1 x



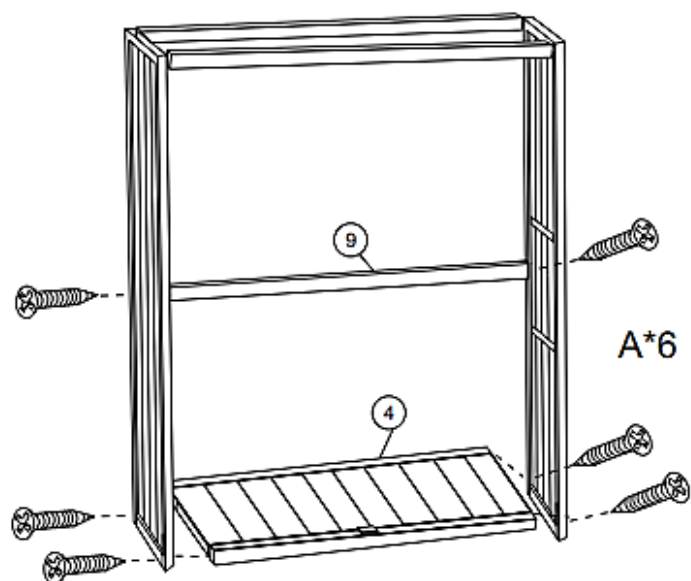
### Steg 1



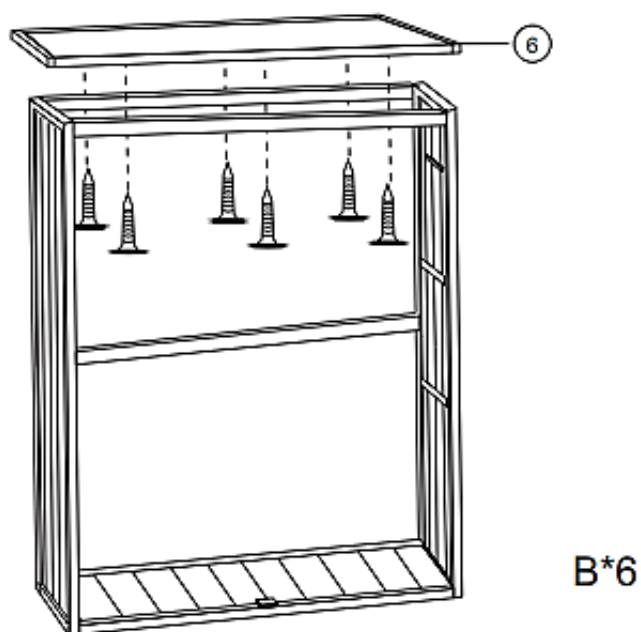
**Obs!** Förborrade hål är vända inåt!



Steg 2

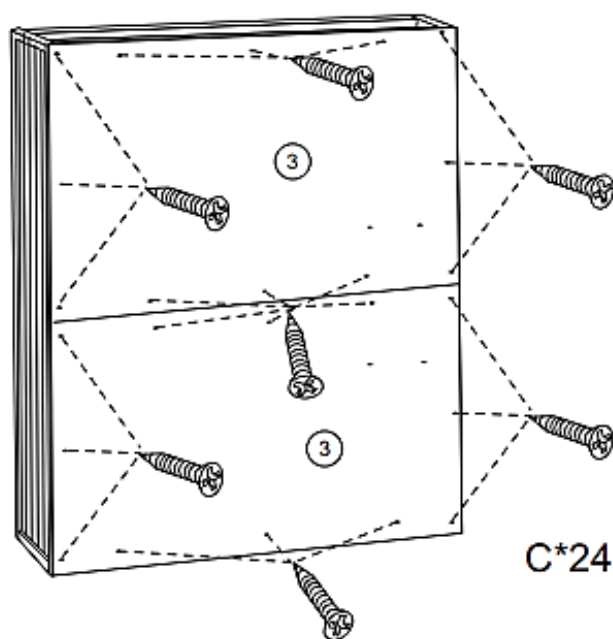


Steg 3

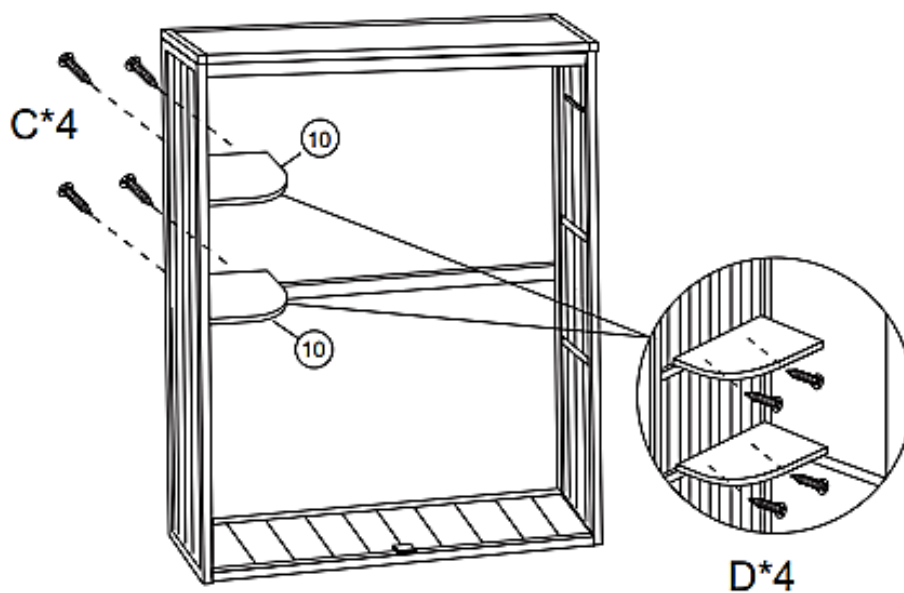




Steg 4

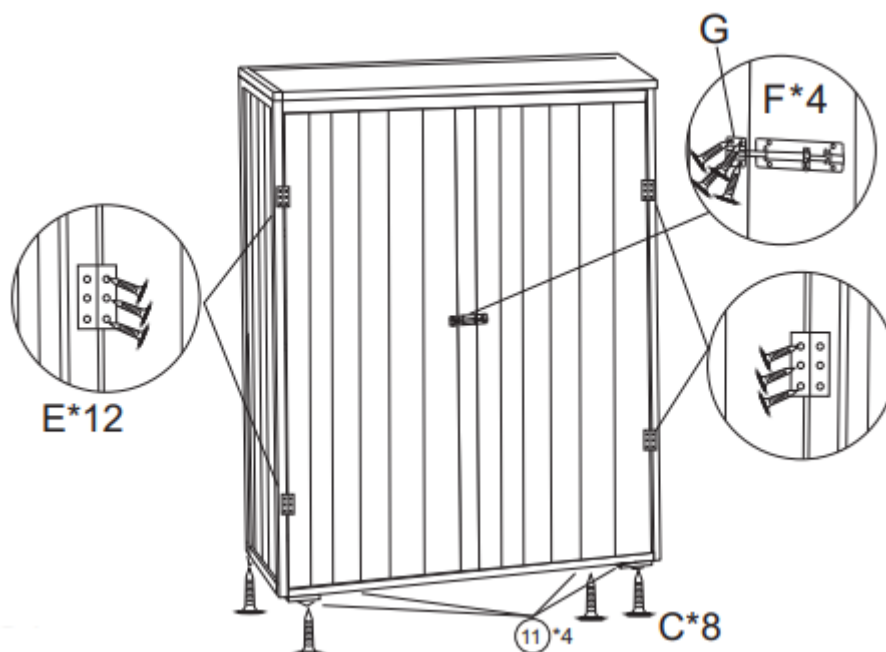


Steg 5





Steg 6



Viktig anmärkning:

Varje sätt av delvis eller fullständigt mångfaldigande eller kommersiellt nyttjande av denna bruksanvisning behöver ett skriftligt godkännande från WilTec Wildanger Technik GmbH.