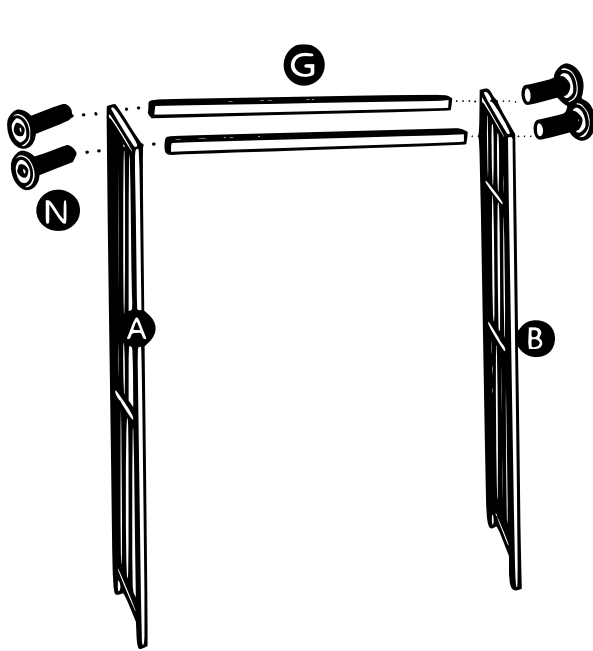
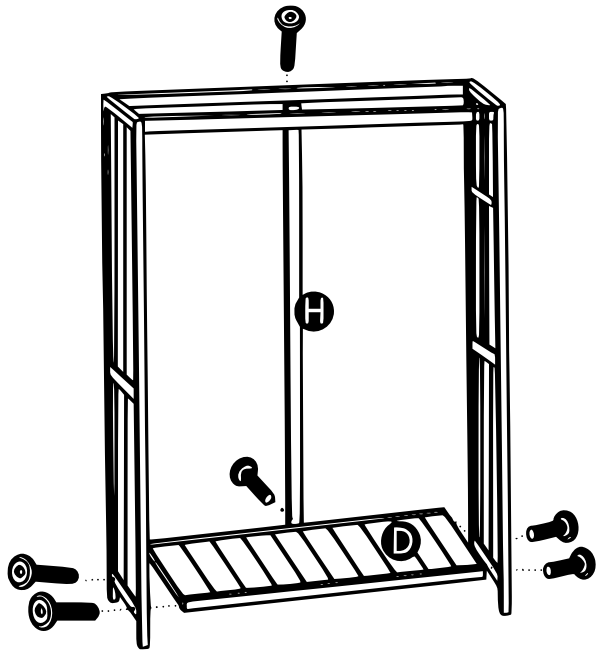




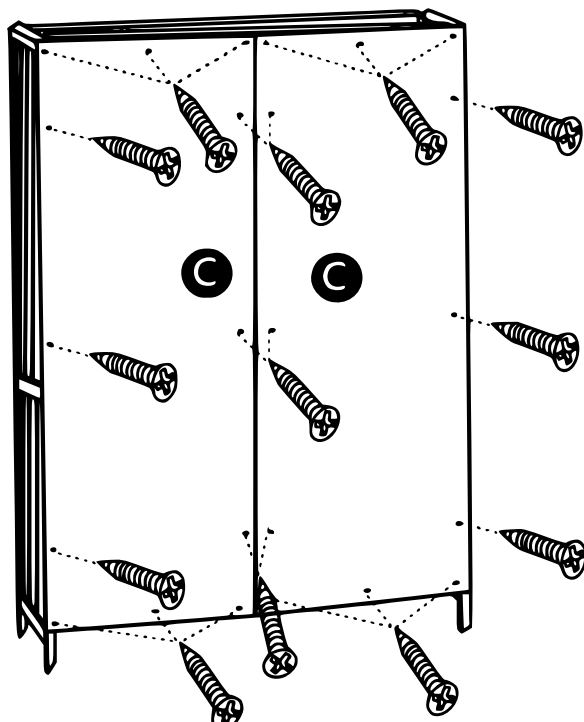
Letra	Figura	Uds.	Letra	Figura	Uds.
A		1	K		1
B		1	L		2
C		1	M		2
D			N	 M6×40	14
E			O		37
F			P		26
G			Q		1
H		1	R		1
I		1	S		1
J					



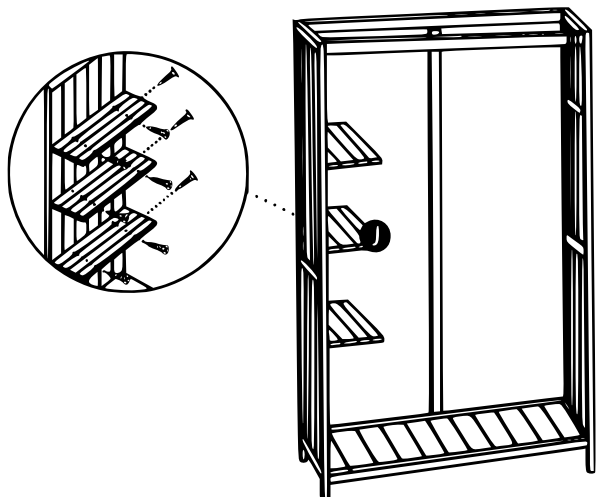
Paso 1 | N (4)



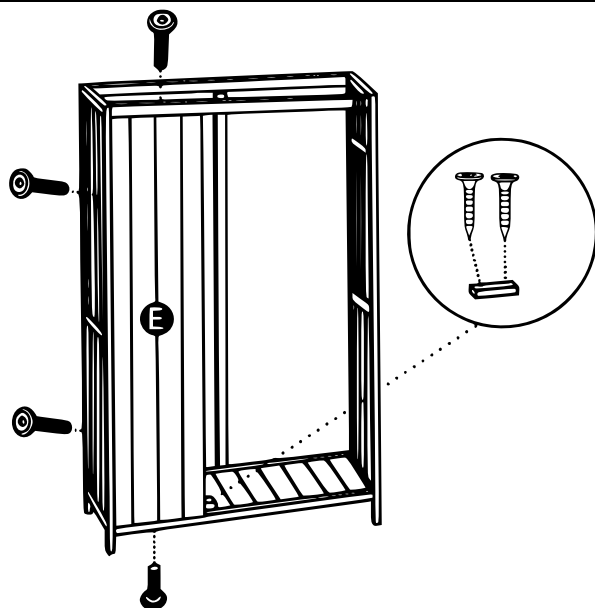
Paso 2 | N (6)



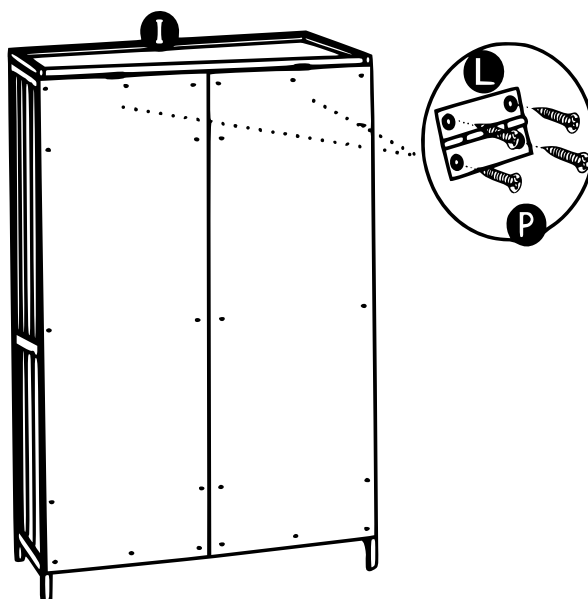
Paso 3 | O (24)



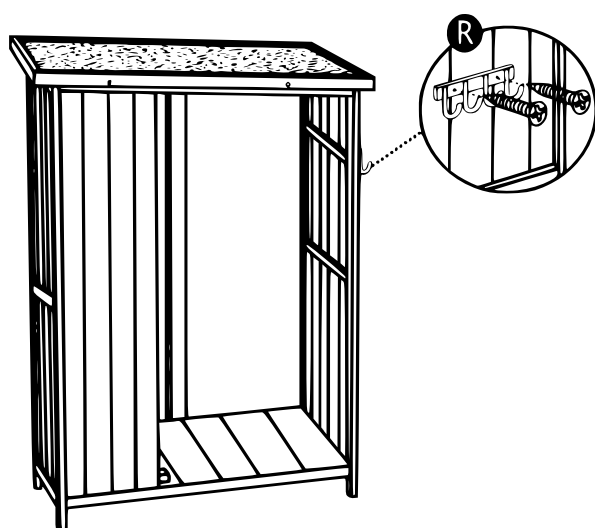
Paso 4 | O (9)



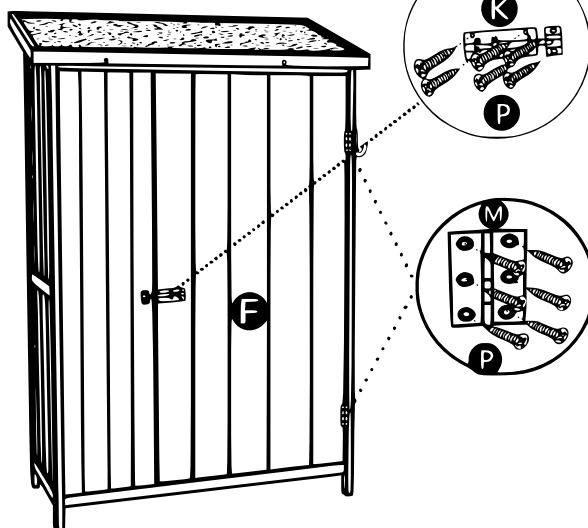
Paso 5 | N (4) | O (6)



Paso 6 | P (8)



Paso 7 | O (2)



Paso 8 | P (18)

Aviso importante:

La reimpresión de este manual, también parcial, así como cualquier uso comercial, incluso de algunas de sus partes, solo con autorización por escrito de la empresa WilTec Wildanger Technik GmbH.