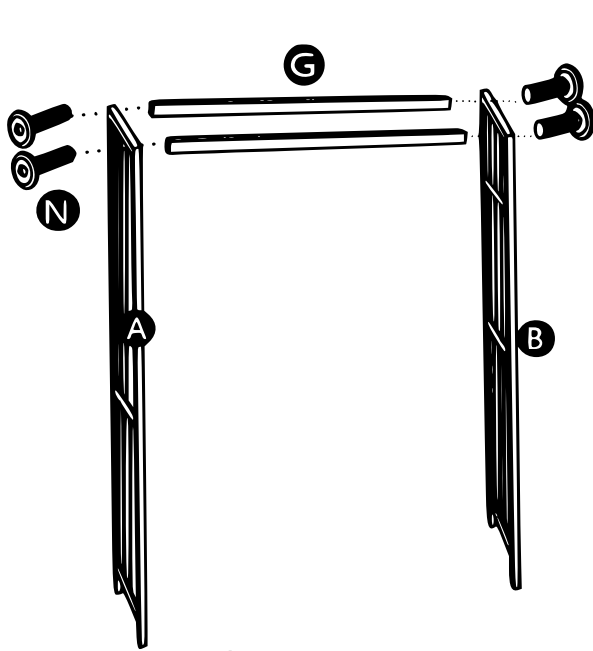
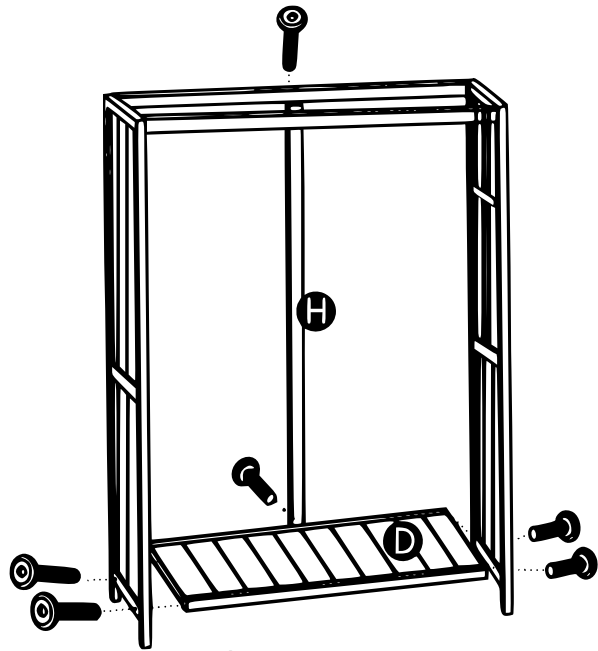




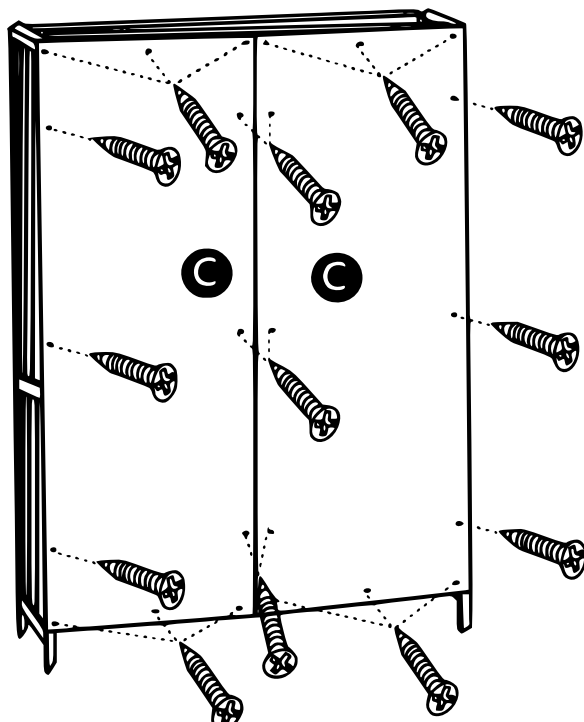
Lettre	Figure	Qté	Lettre	Figure	Qté
A		1	K		1
B		1	L		2
C		1	M		2
D			N	 M6×40	14
E			O		37
F			P		26
G			Q		1
H		1	R		1
I		1	S		1
J					



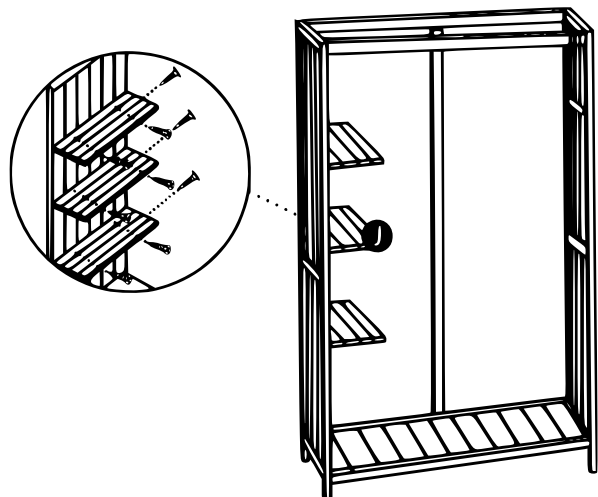
Étape 1 | N (4)



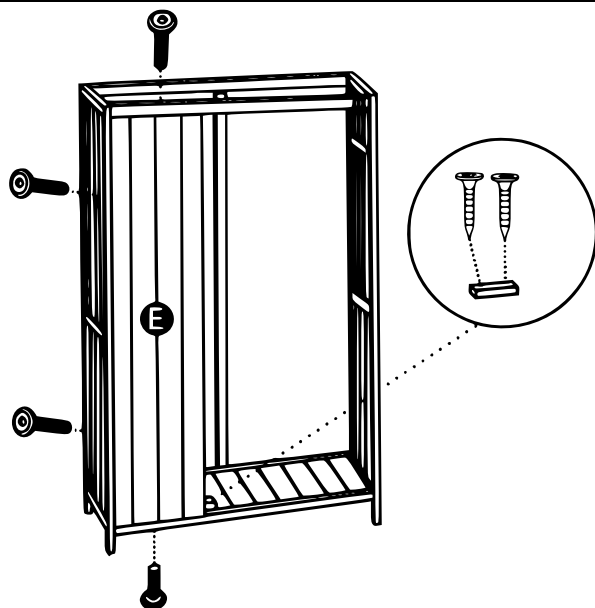
Étape 2 | N (6)



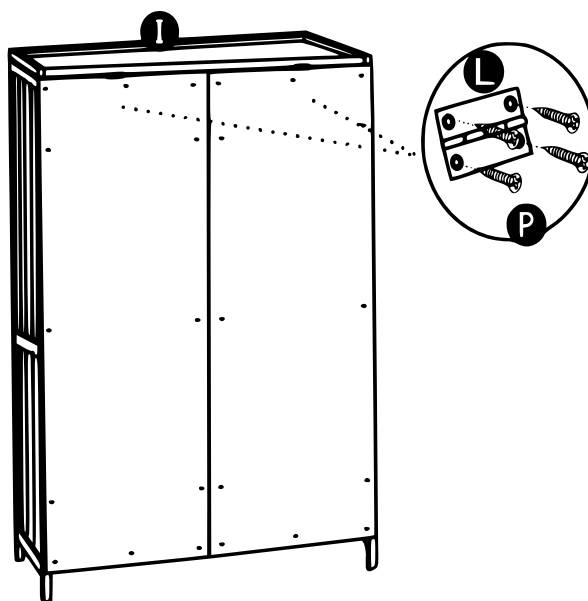
Étape 3 | O (24)



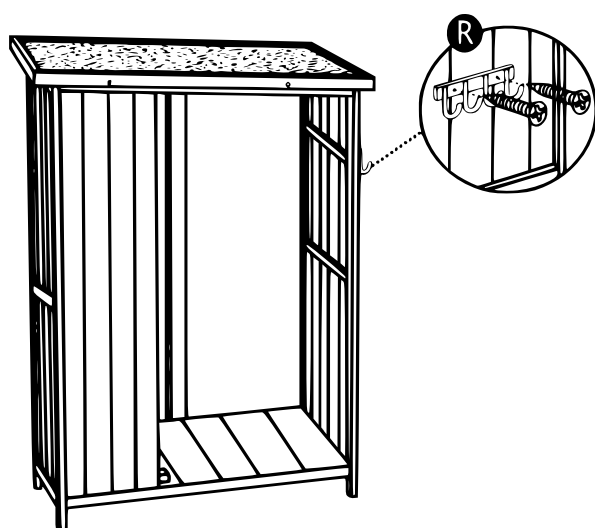
Étape 4 | O (9)



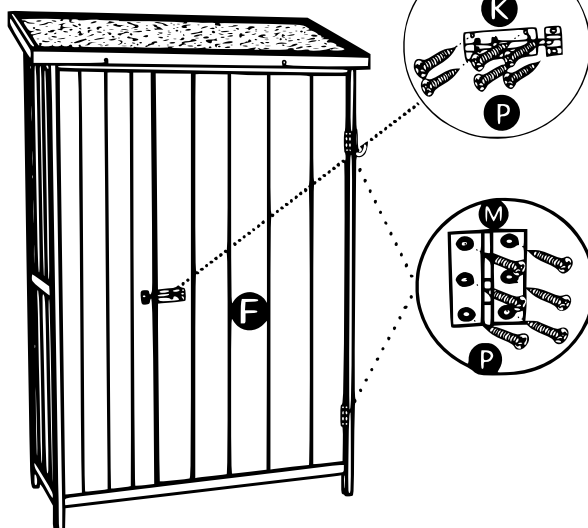
Étape 5 | N (4) | O (6)



Étape 6 | P (8)



Étape 7 | O (2)



Étape 8 | P (18)

Avis important :

Toute reproduction et toute utilisation à des fins commerciales, même partielle de ce mode d'emploi, ne sont autorisées qu'avec l'accord préalable de la société WilTec Wildanger Technik GmbH.