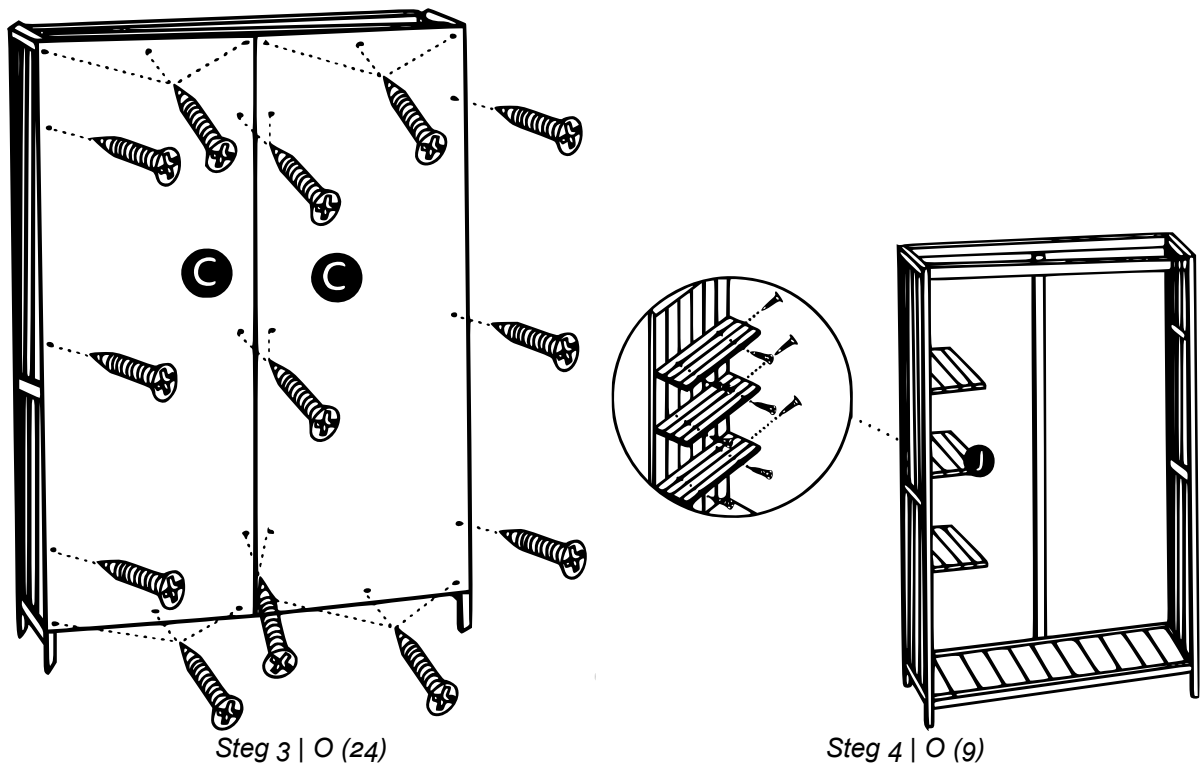
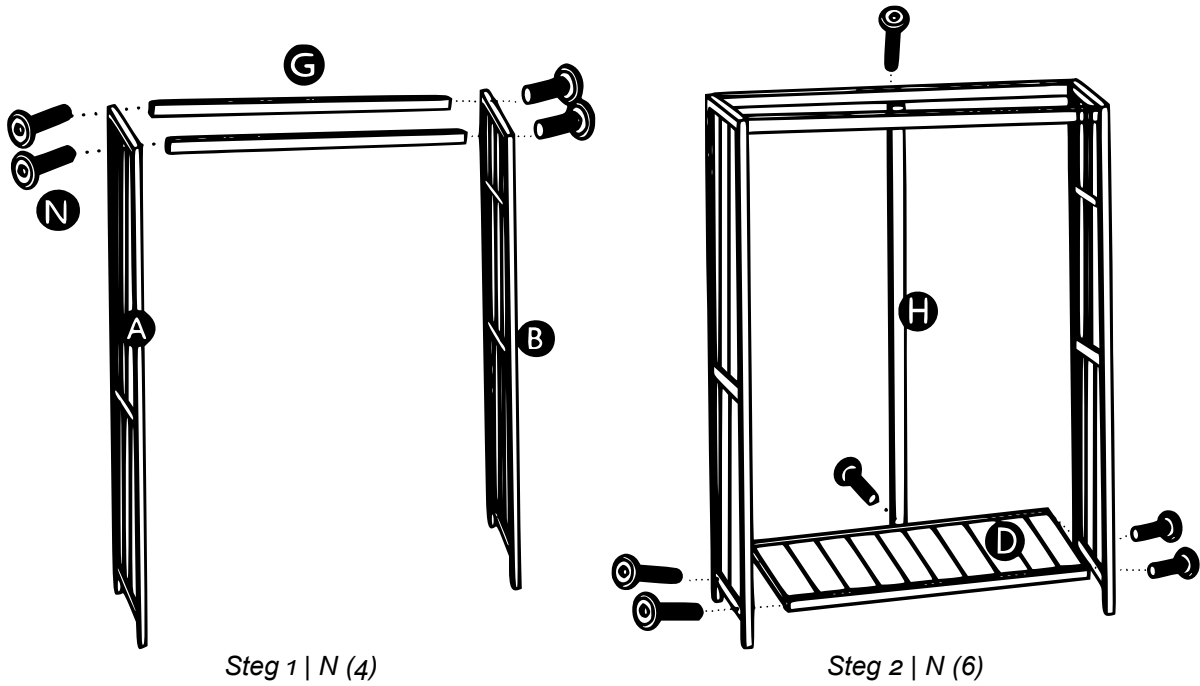
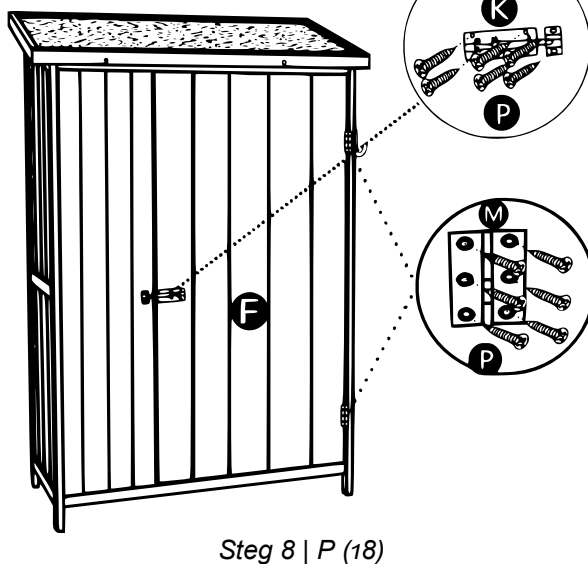
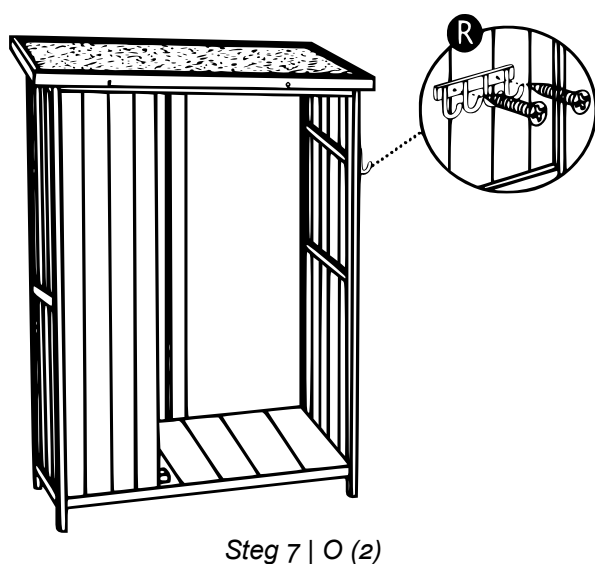
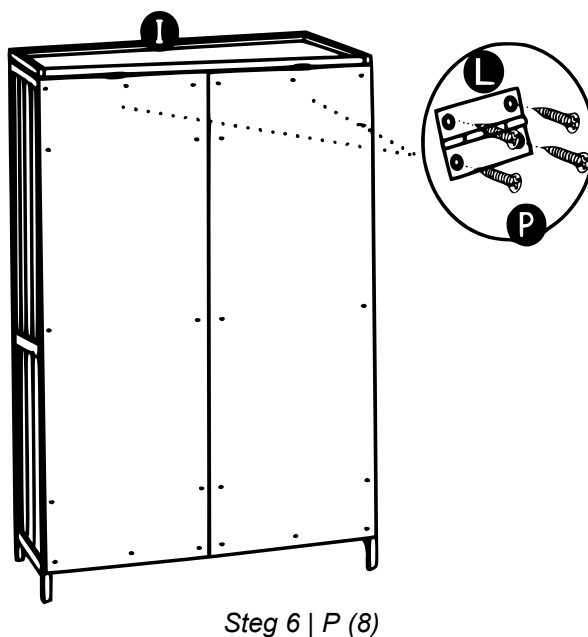
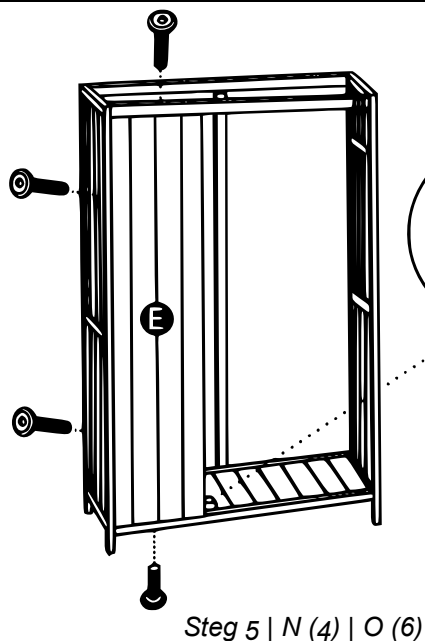




Bokst.	Avbildning	Ant.	Bokst.	Avbildning	Ant.
A		1	K		1
B		1	L		2
C		1	M		2
D			N	 M6×40	14
E			O	 M4×30	37
F			P	 M3×16	26
G			Q		1
H		1	R		1
I		1	S		1
J					





Viktig anmärkning:

Varje sätt av delvis eller fullständigt mångfaldigande eller kommersiellt nyttjande av denna bruksanvisning behöver ett skriftligt godkännande från WilTec Wildanger Technik GmbH.