
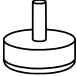
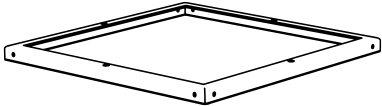



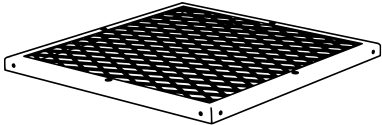
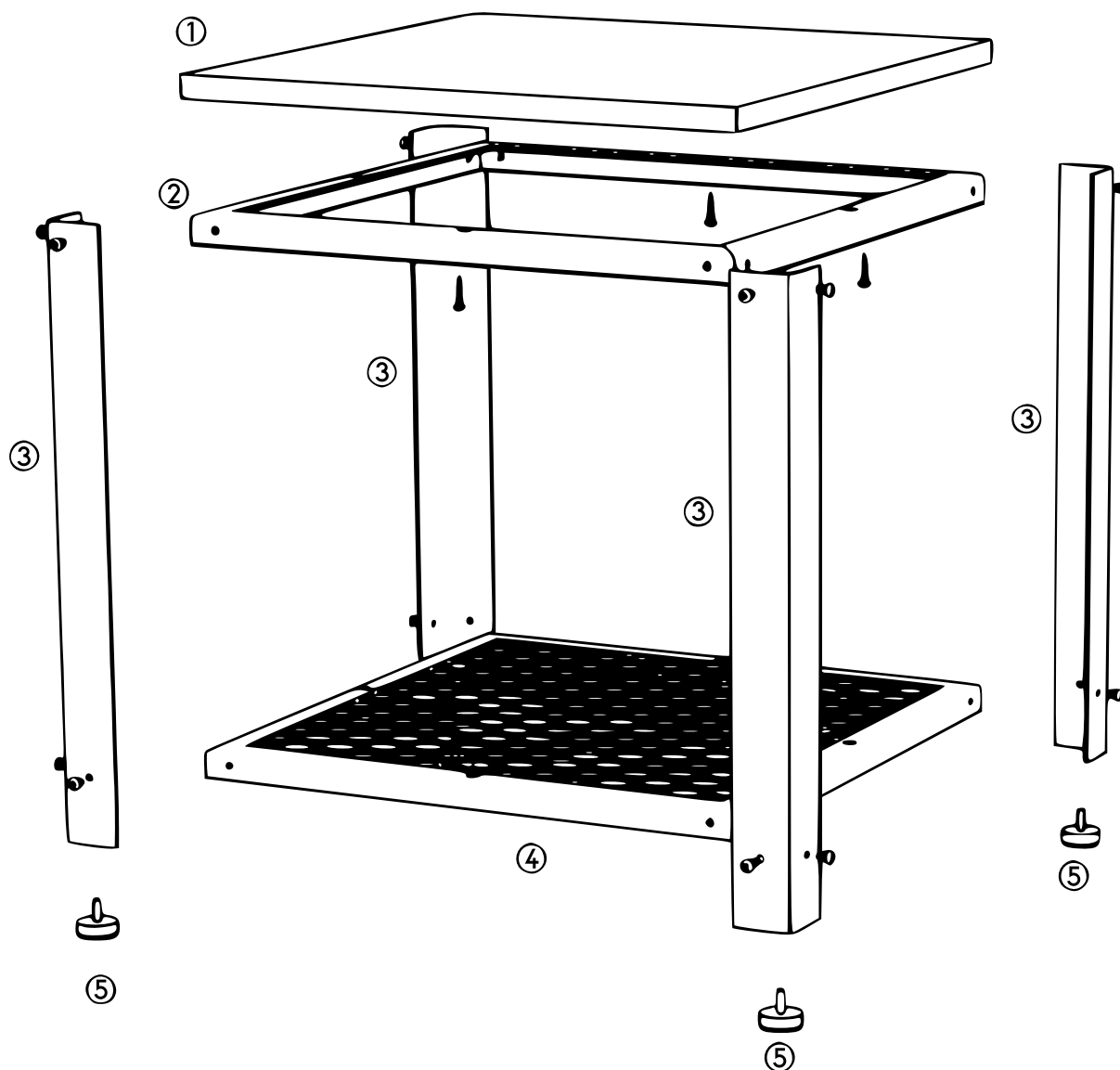




| Nº | Figura | Uds. | Nº | Figura | Uds. |
|----|---|------|----|---|------|
| 1 |  | 1 | 5 |  | 4 |
| 2 |  | 1 | 6 |  | 4 |
| 3 |  | 4 | 7 |  | 16 |
| 4 |  | 1 | | | |



Aviso importante:

La reimpresión de este manual, también parcial, así como cualquier uso comercial, incluso de algunas de sus partes, solo con autorización por escrito de la empresa WilTec Wildanger Technik GmbH.