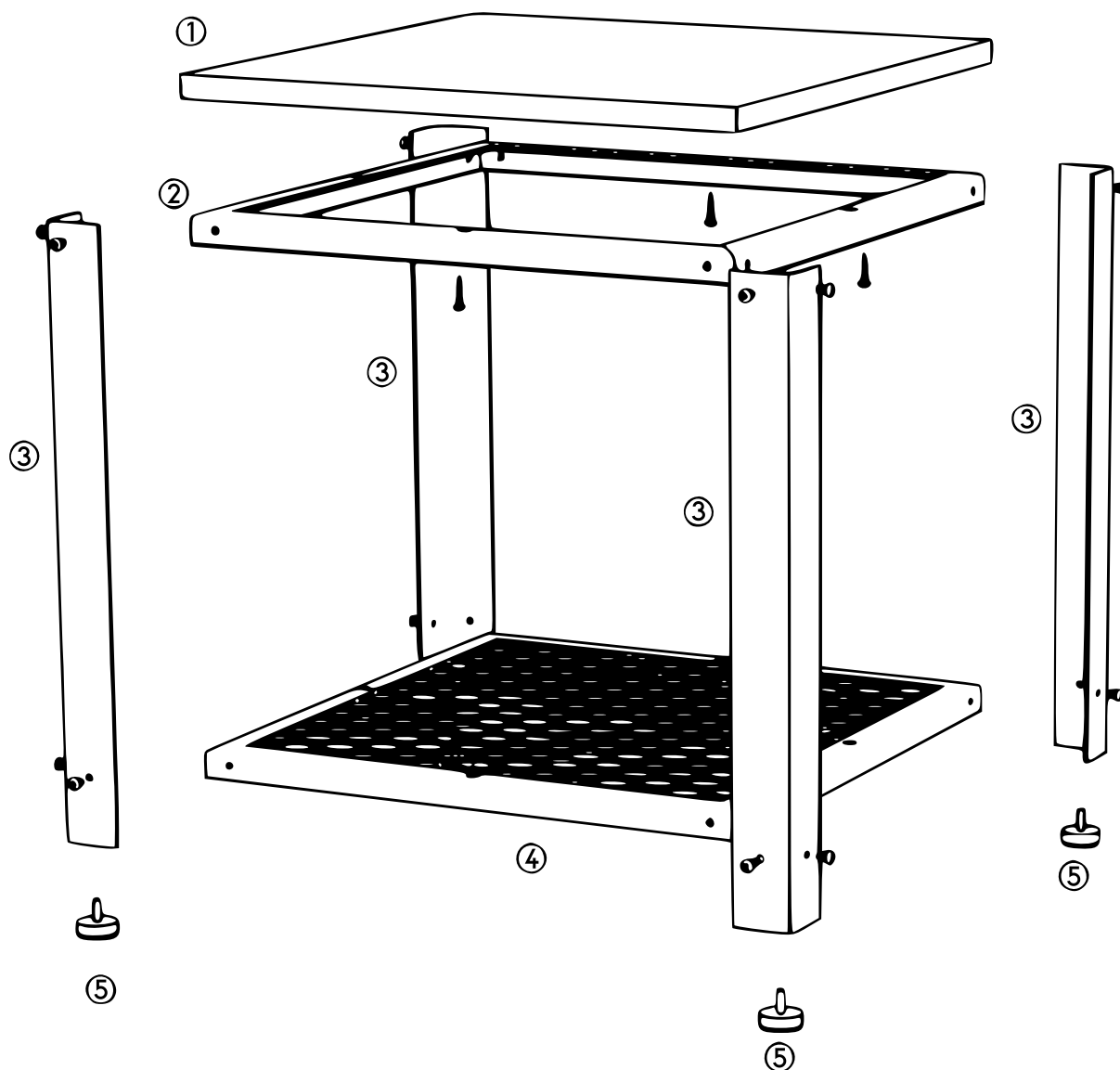




| Nr. | Avbildning | Ant. | Nr. | Avbildning | Ant. |
|-----|------------|------|-----|------------|------|
| 1   |            | 1    | 5   |            | 4    |
| 2   |            | 1    | 6   |            | 4    |
| 3   |            | 4    | 7   |            | 16   |
| 4   |            | 1    |     |            |      |



Viktig anmärkning:

Varje sätt av delvis eller fullständigt mångfaldigande eller kommersiellt nyttjande av denna bruksanvisning behöver ett skriftligt godkännande från WilTec Wildanger Technik GmbH.