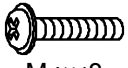

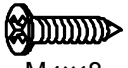
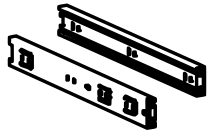



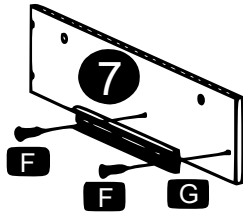
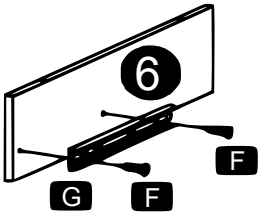
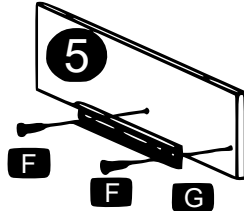
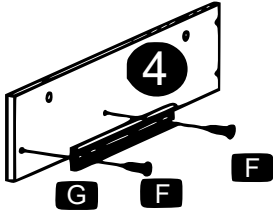


Nº	Figura	Uds.	Nº	Figura	Uds.
1		1	9		2
2		1	10		2
3		1	11		2
4		1	12		2
5		1	13		1
6		1	14		1
7		1	15		2
8		2			1

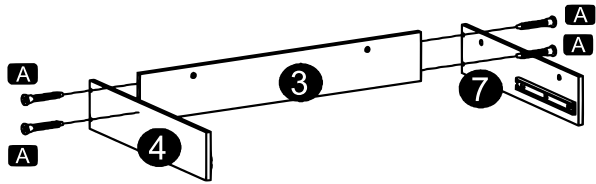
A	B	C	D1	D2
22	14	10	4	4



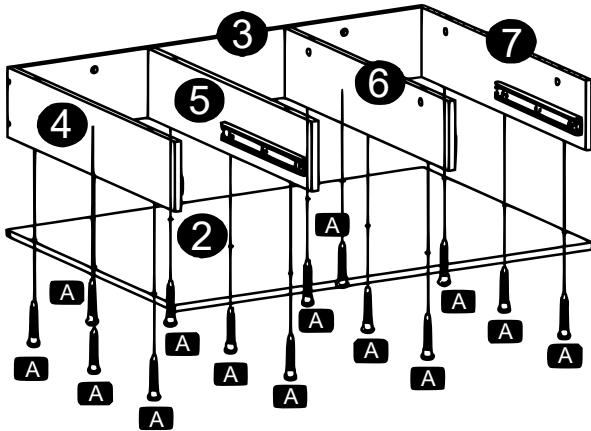
E1	E2	F	G	H
 M4x18		 M4x18		
4	2	16	4	10



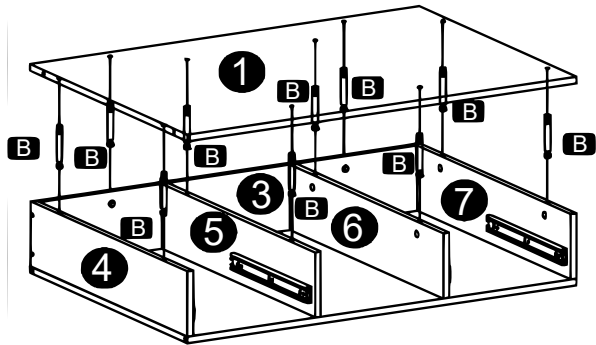
Paso 1 | F (8), G (4)



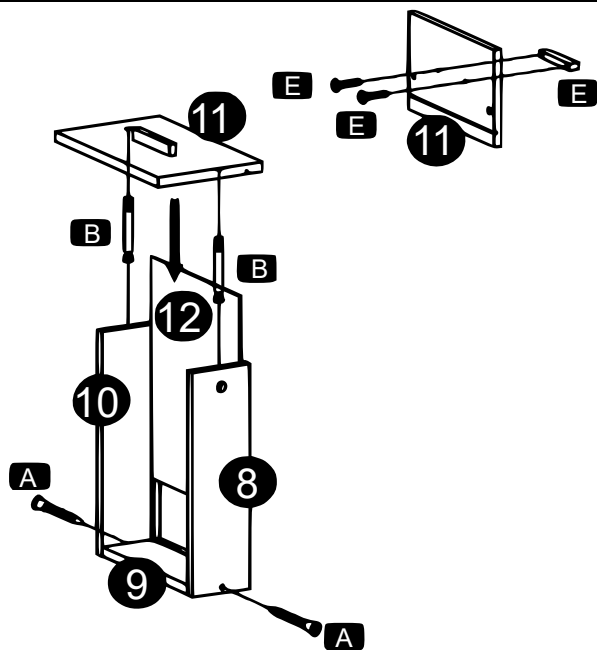
Paso 2 | A (4)



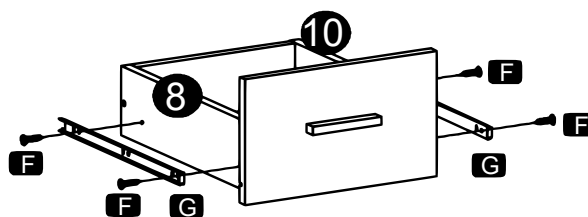
Paso 3 | A (14)



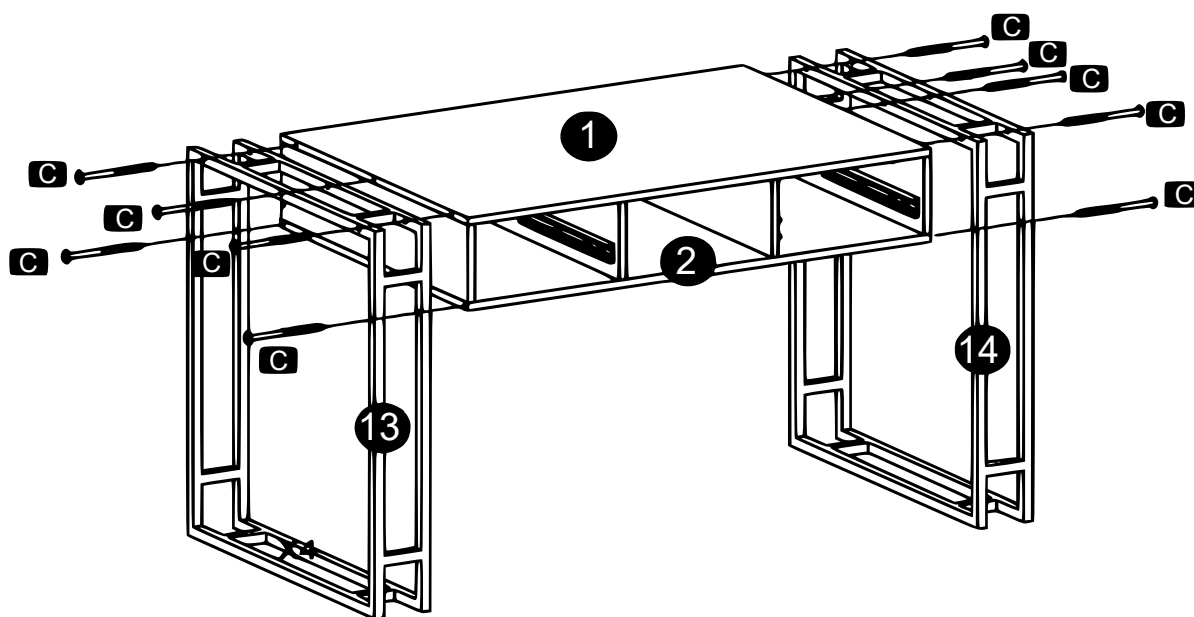
Paso 4 | B (10)



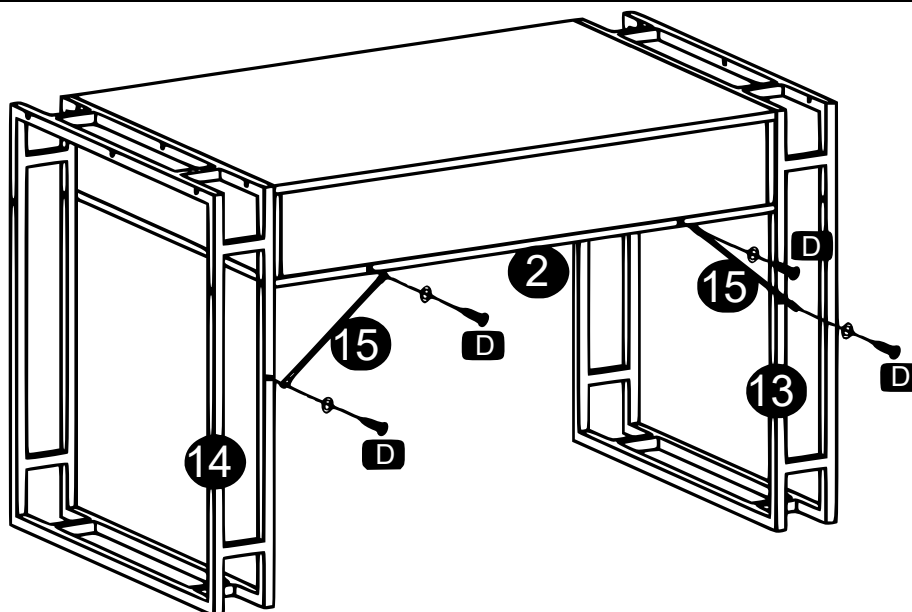
Paso 5 | B (2), E1 (1), E2 (2), A (2)



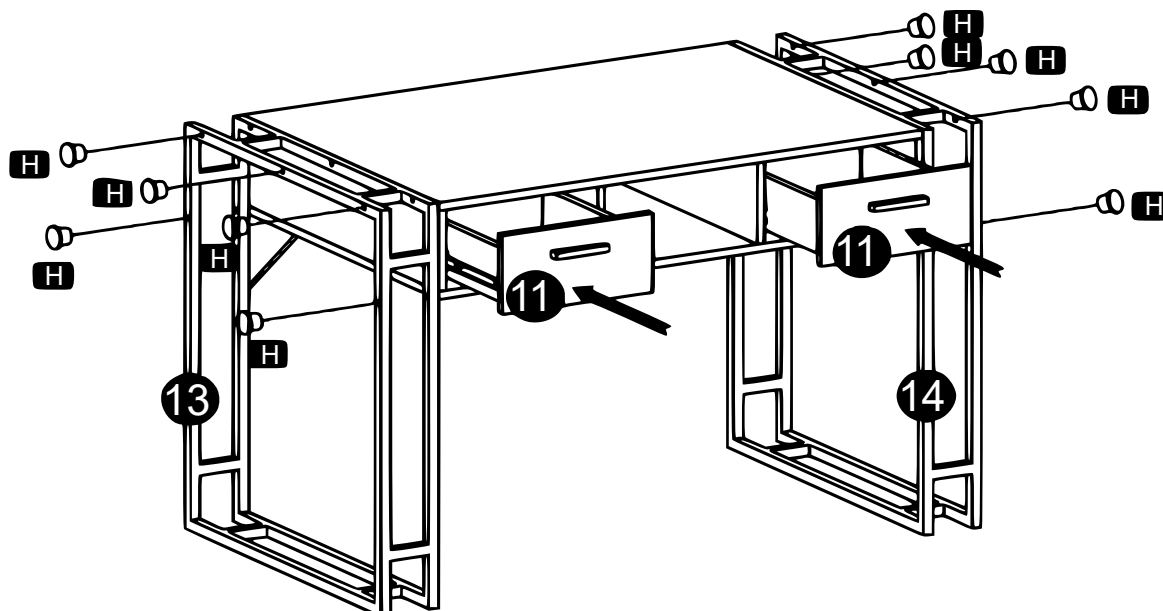
Paso 6 | G (2), F (4)



Paso 7 | G (10)



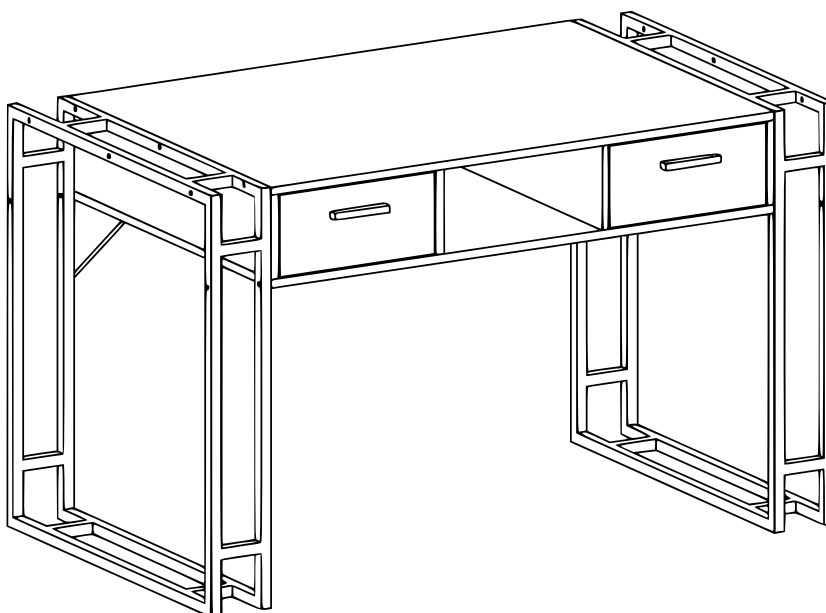
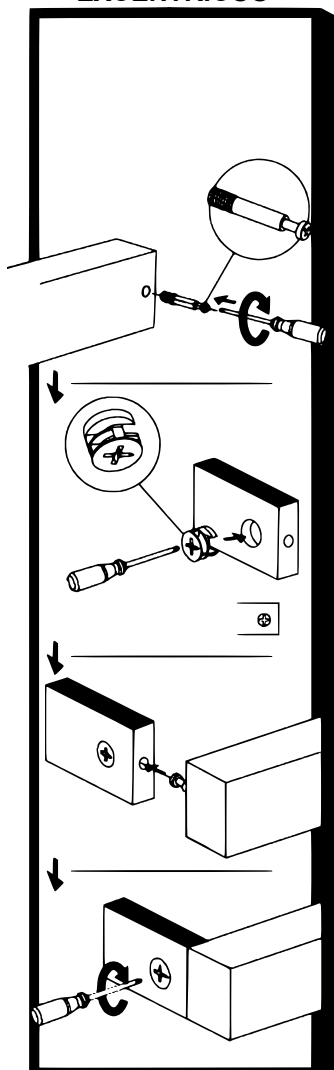
Paso 8 | D1, D2 (4)



Paso 9 | H (10)



UTILIZACIÓN DE LOS
TORNILLOS
EXCÉNTRICOS



Aviso importante:

La reimpresión de este manual, también parcial, así como cualquier uso comercial, incluso de algunas de sus partes, solo con autorización por escrito de la empresa WilTec Wildanger Technik GmbH.