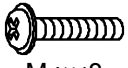

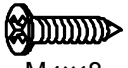
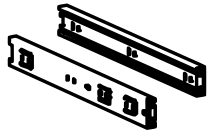



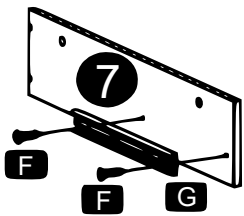
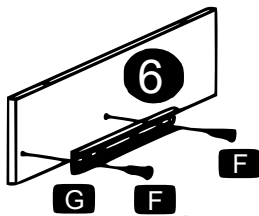
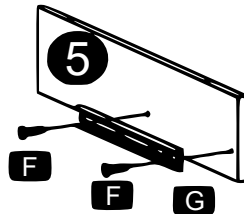
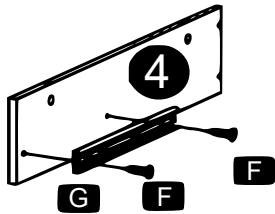


Nº	Figure	Qté	Nº	Figure	Qté
1		1	9		2
2		1	10		2
3		1	11		2
4		1	12		2
5		1	13		1
6		1	14		1
7		1	15		2
8		2			1

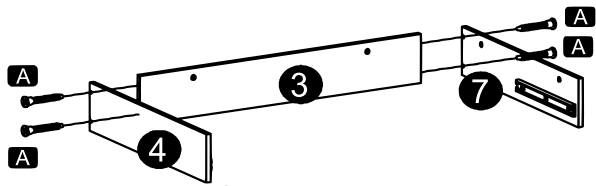
A	B	C	D1	D2
22	14	10	4	4



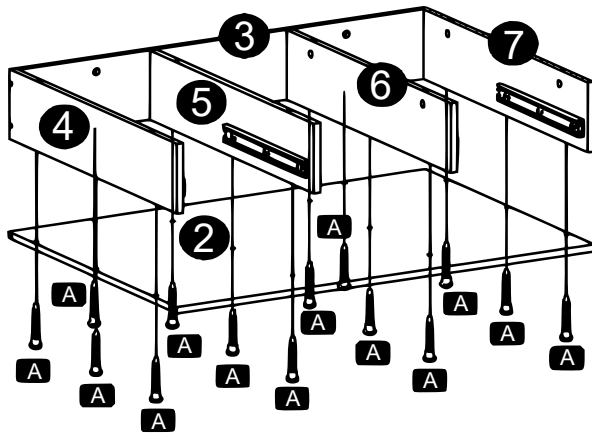
E1	E2	F	G	H
 M4x18		 M4x18		
4	2	16	4	10



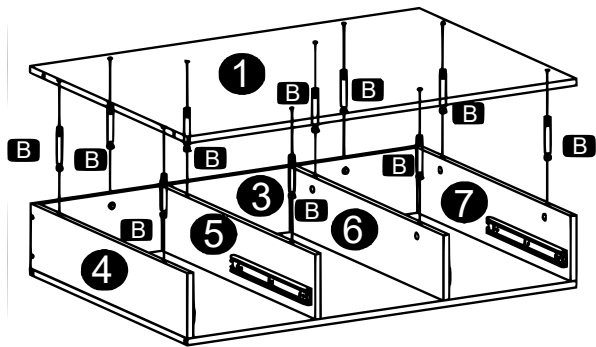
Étape 1 | F (8), G (4)



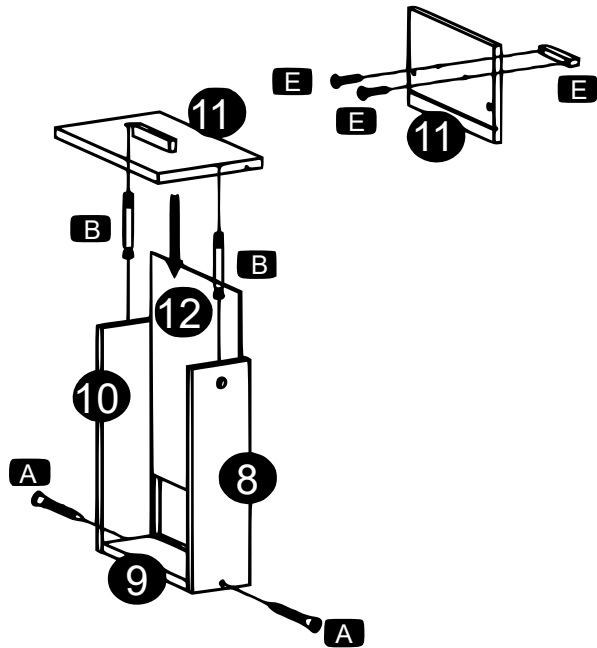
Étape 2 | A (4)



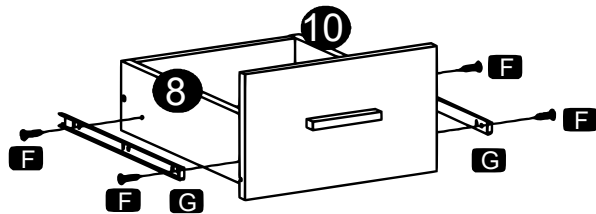
Étape 3 | A (14)



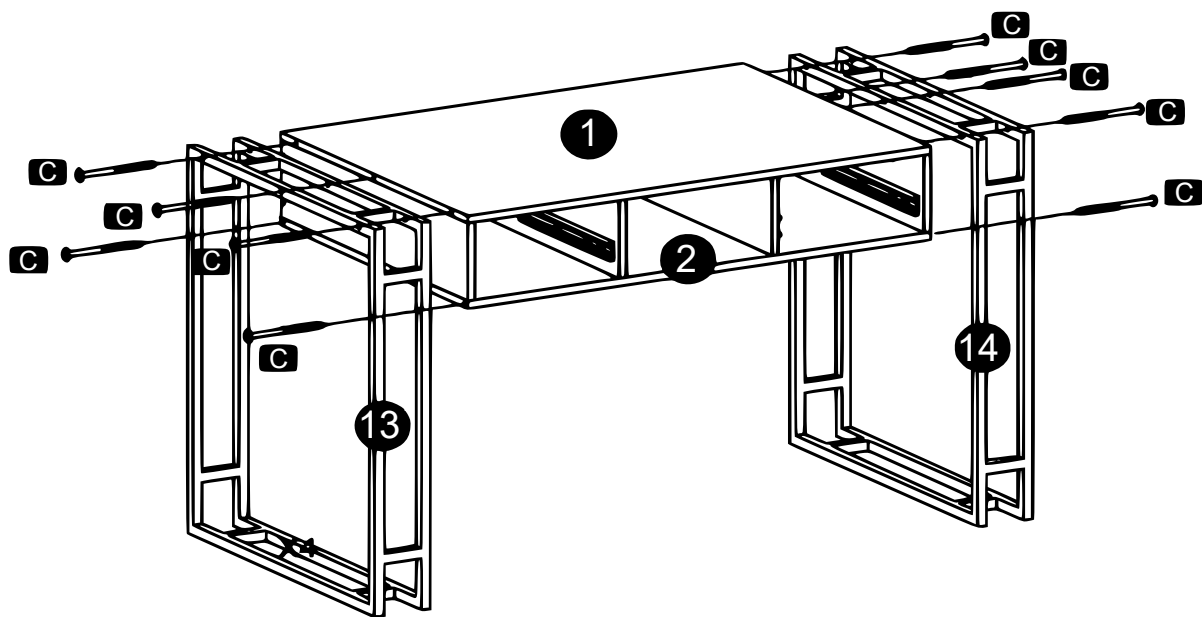
Étape 4 | B (10)



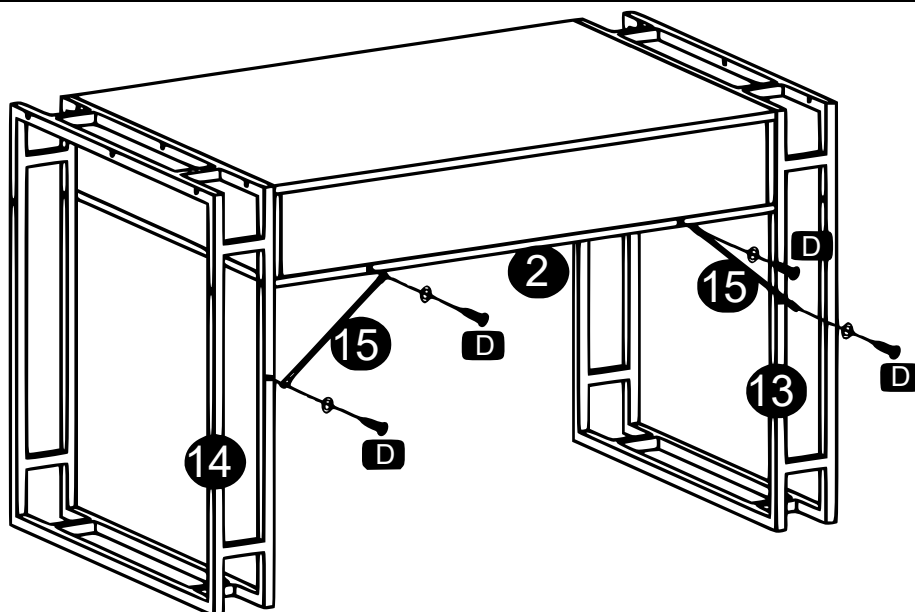
Étape 5 | B (2), E1 (1), E2 (2), A (2)



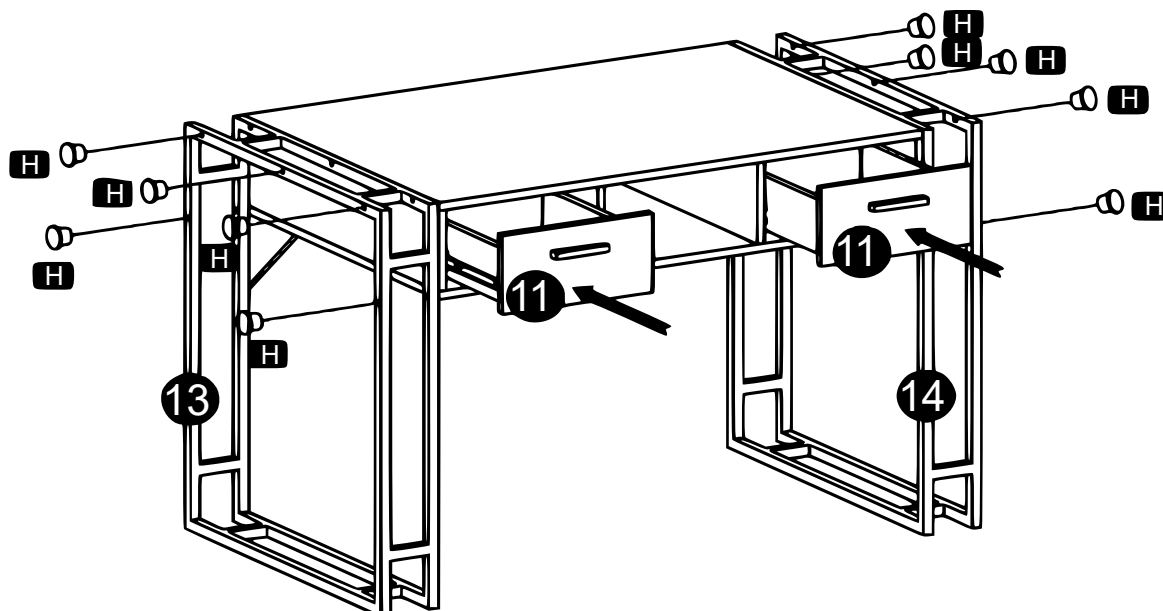
Étape 6 | G (2), F (4)



Étape 7 | G (10)



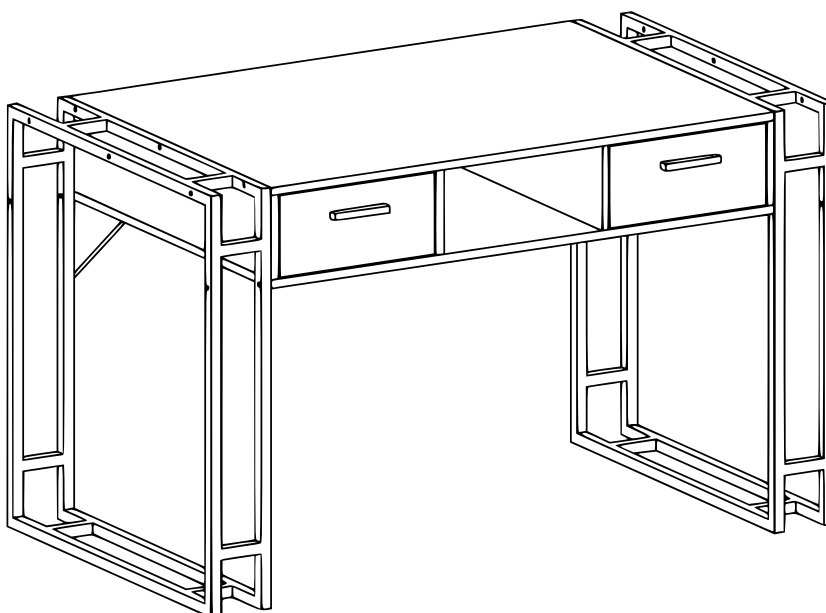
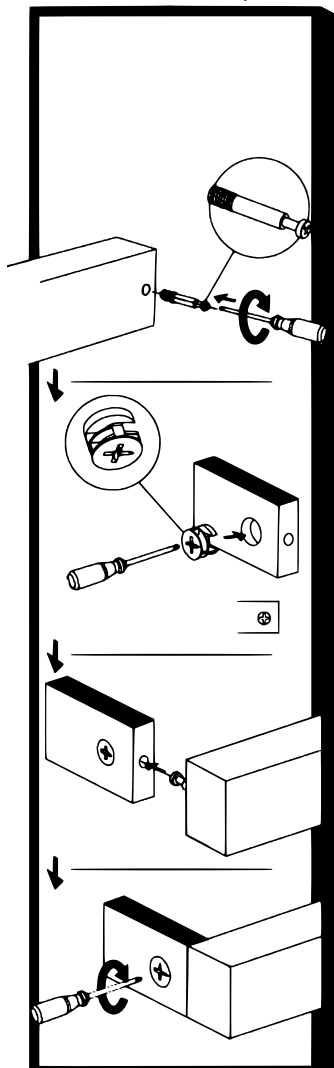
Étape 8 | D1, D2 (4)



Étape 9 | H (10)



UTILISATION DES  
VIS EXCENTRIQUES



Avis important :

Toute reproduction et toute utilisation à des fins commerciales, même partielle de ce mode d'emploi, ne sont autorisées qu'avec l'accord préalable de la société WilTec Wildanger Technik GmbH.