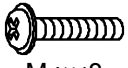

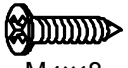
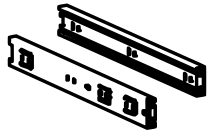



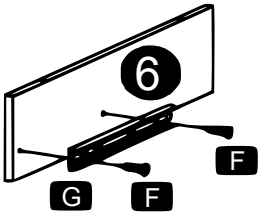
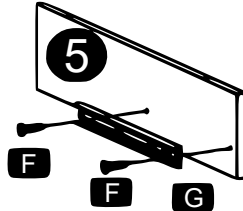
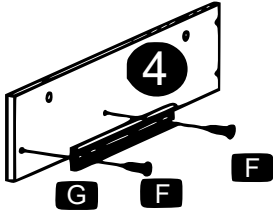


Nº	Figura	Qtà	Nº	Figura	Qtà
1		1	9		2
2		1	10		2
3		1	11		2
4		1	12		2
5		1	13		1
6		1	14		1
7		1	15		2
8		2			1

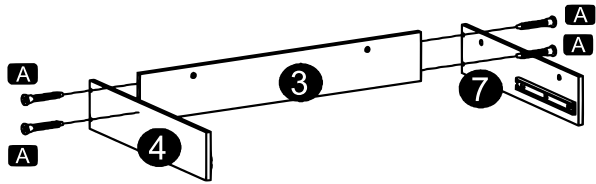
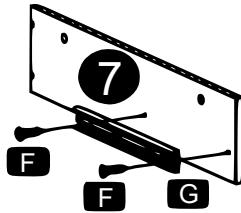
A	B	C	D1	D2
22	14	10	4	4



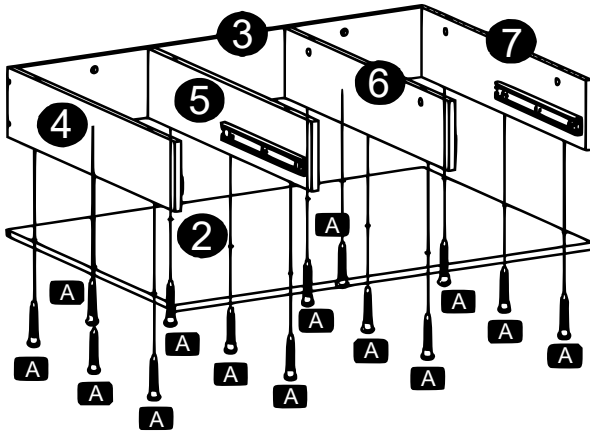
E1	E2	F	G	H
 M4x18		 M4x18		
4	2	16	4	10



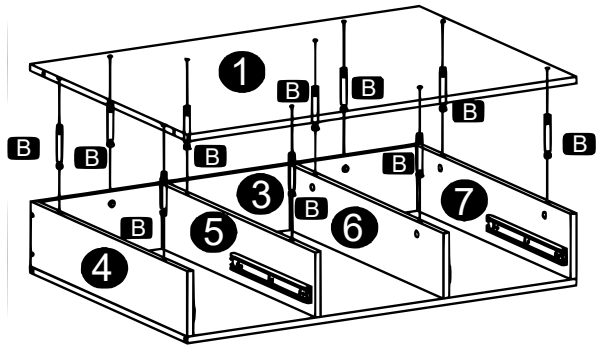
Passaggio 1 | F (8), G (4)



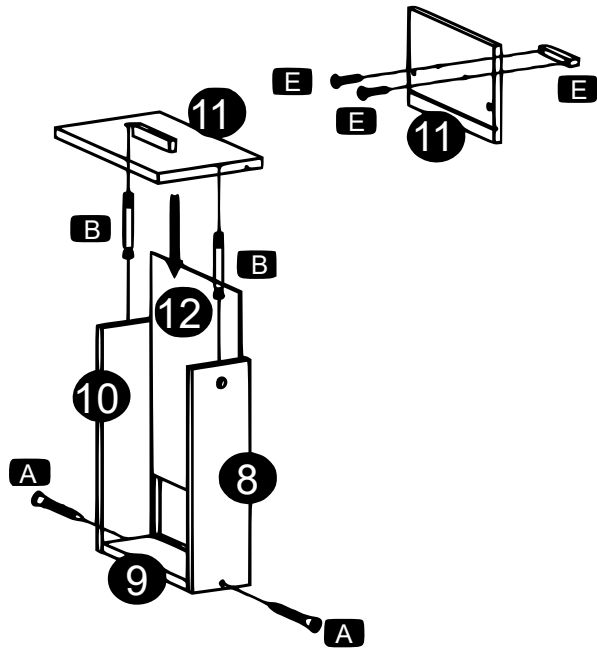
Passaggio 2 | A (4)



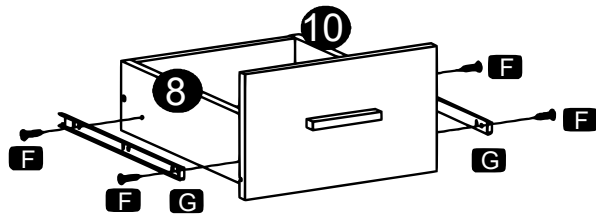
Passaggio 3 | A (14)



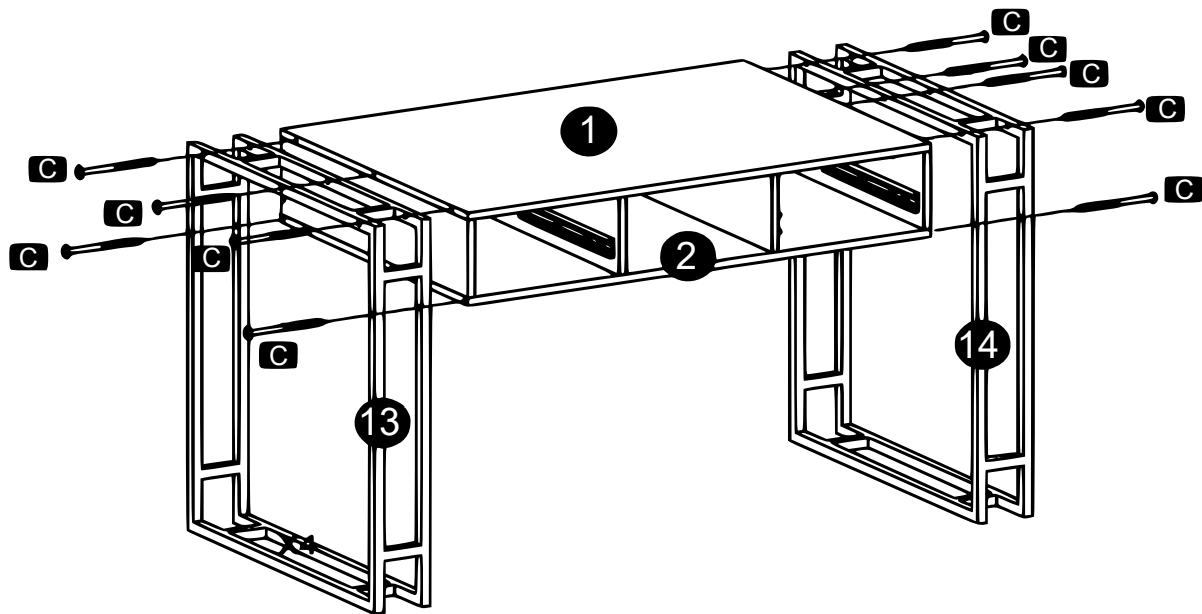
Passaggio 4 | B (10)



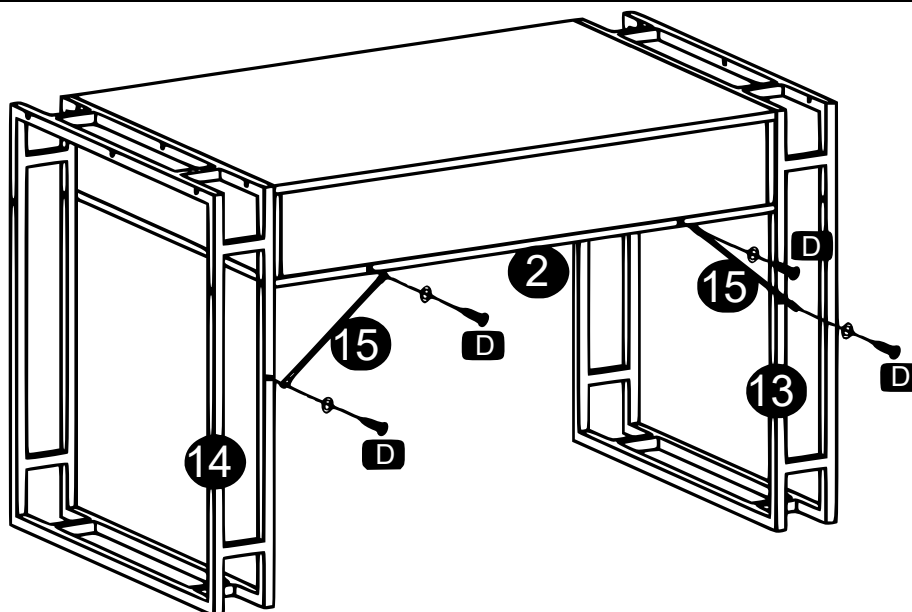
Passaggio 5 | B (2), E1 (1), E2 (2), A (2)



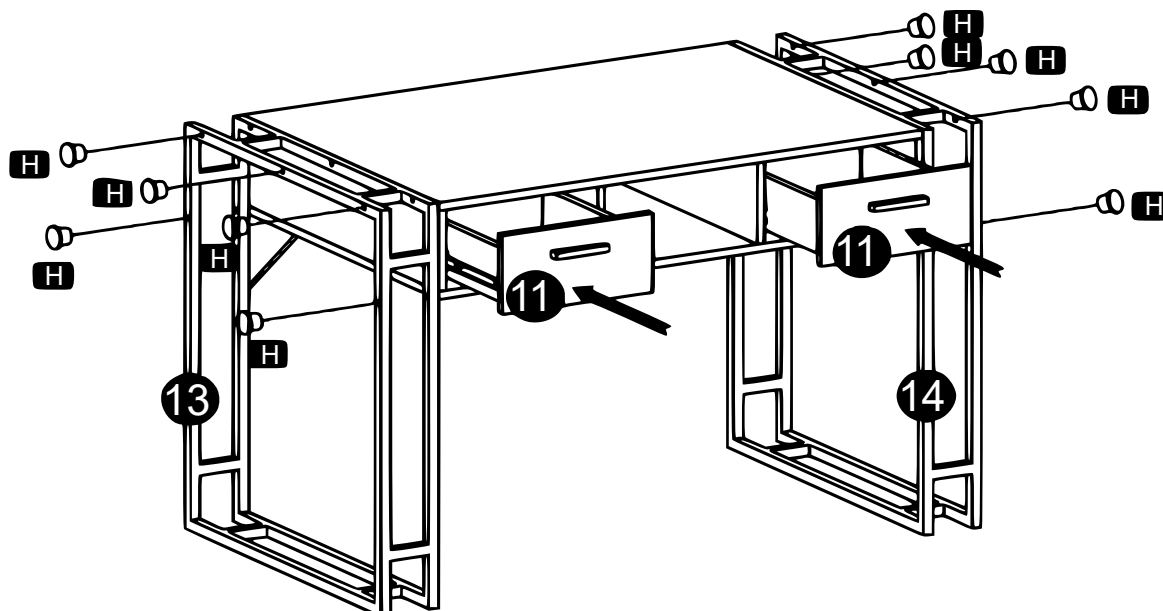
Passaggio 6 | G (2), F (4)



Passaggio 7 | G (10)

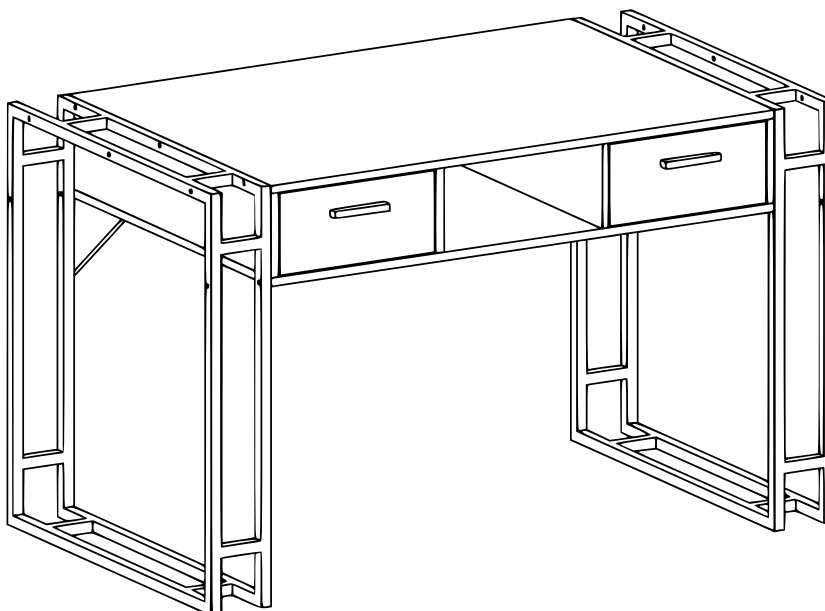
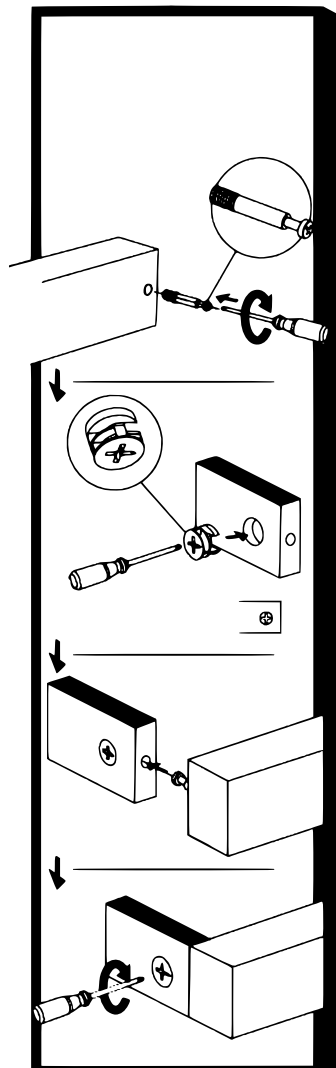


Passaggio 8 | D1, D2 (4)



Passaggio 9 | H (10)

UTILIZZO DELLE
VITI ECCENTRICHE



Avvertenza importante:

La riproduzione e l'uso ai fini commerciali di una parte o di tutto il manuale sono consentiti solo previa autorizzazione scritta di WilTec Wildanger Technik GmbH.