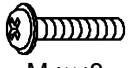

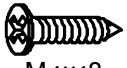
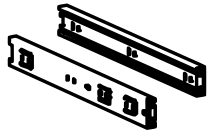



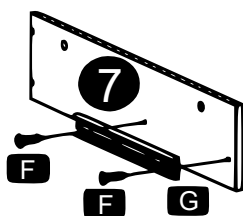
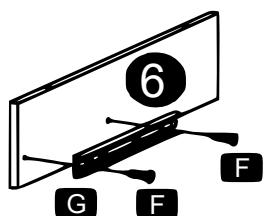
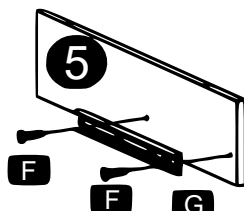
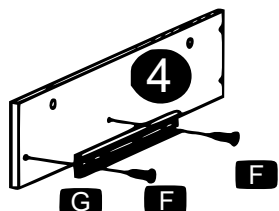


Nr.	Avbildning	Ant.	Nr.	Avbildning	Ant.
1		1	9		2
2		1	10		2
3		1	11		2
4		1	12		2
5		1	13		1
6		1	14		1
7		1	15		2
8		2			1

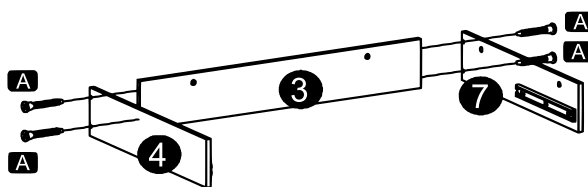
A	B	C	D1	D2
22	14	10	4	4



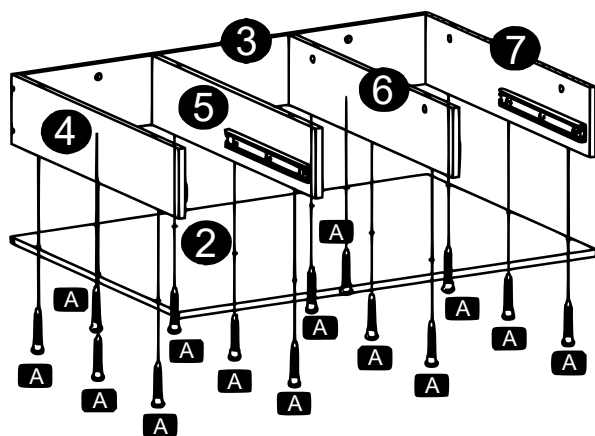
E1	E2	F	G	H
 M4x18		 M4x18		
4	2	16	4	10



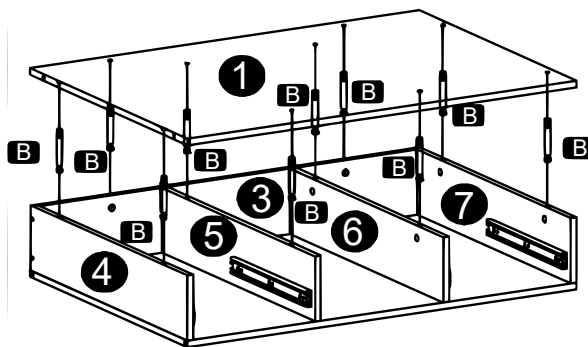
Steg 1 | F (8), G (4)



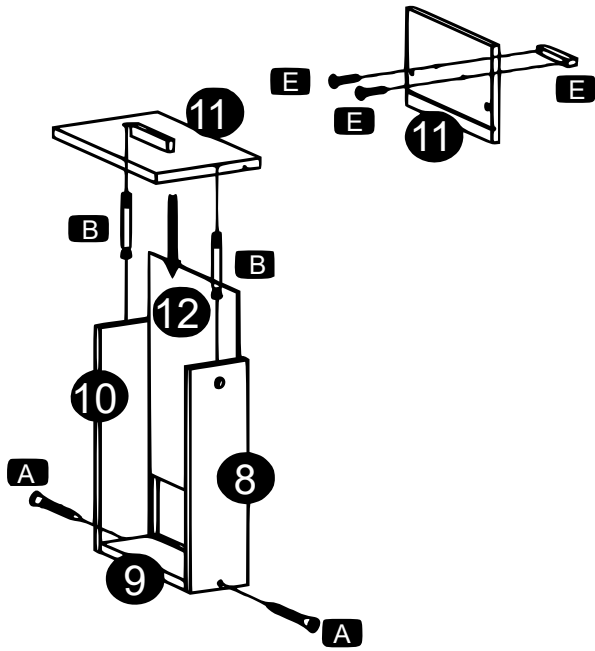
Steg 2 | A (4)



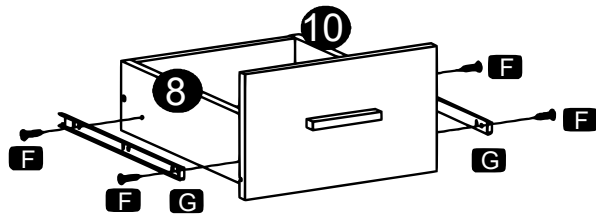
Steg 3 | A (14)



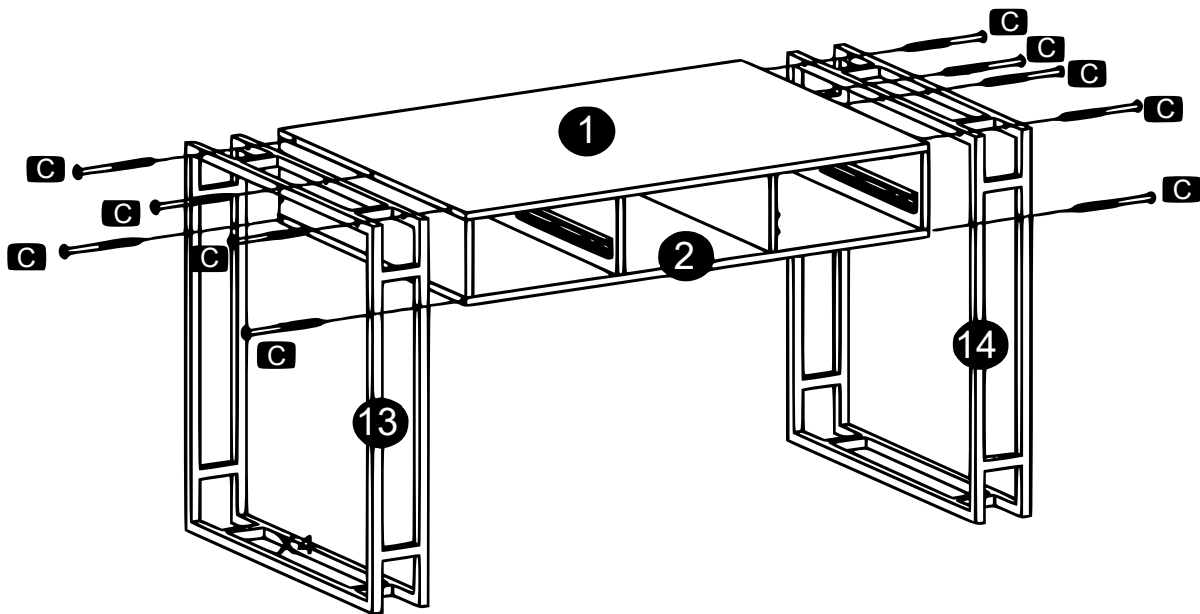
Steg 4 | B (10)



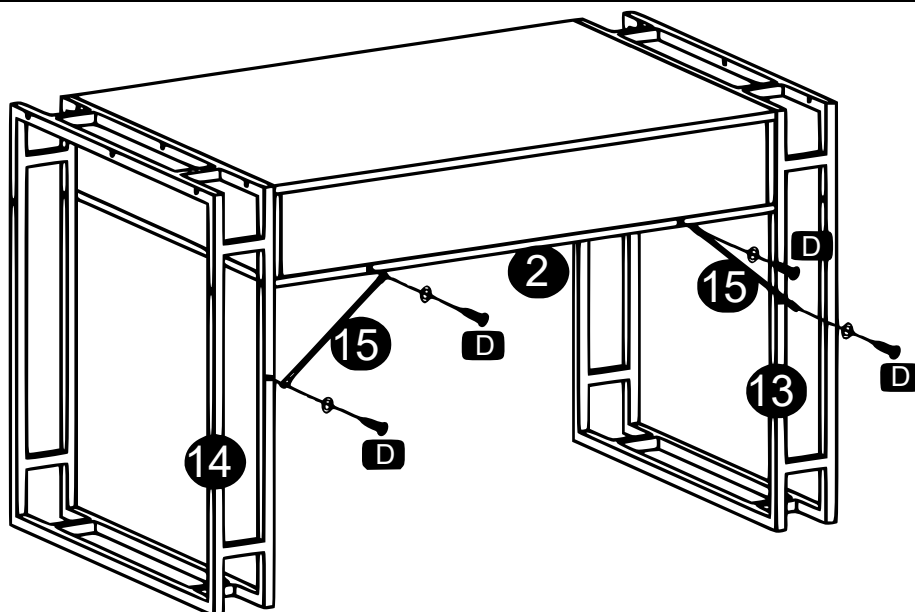
Steg 5 | B (2), E1 (1), E2 (2), A (2)



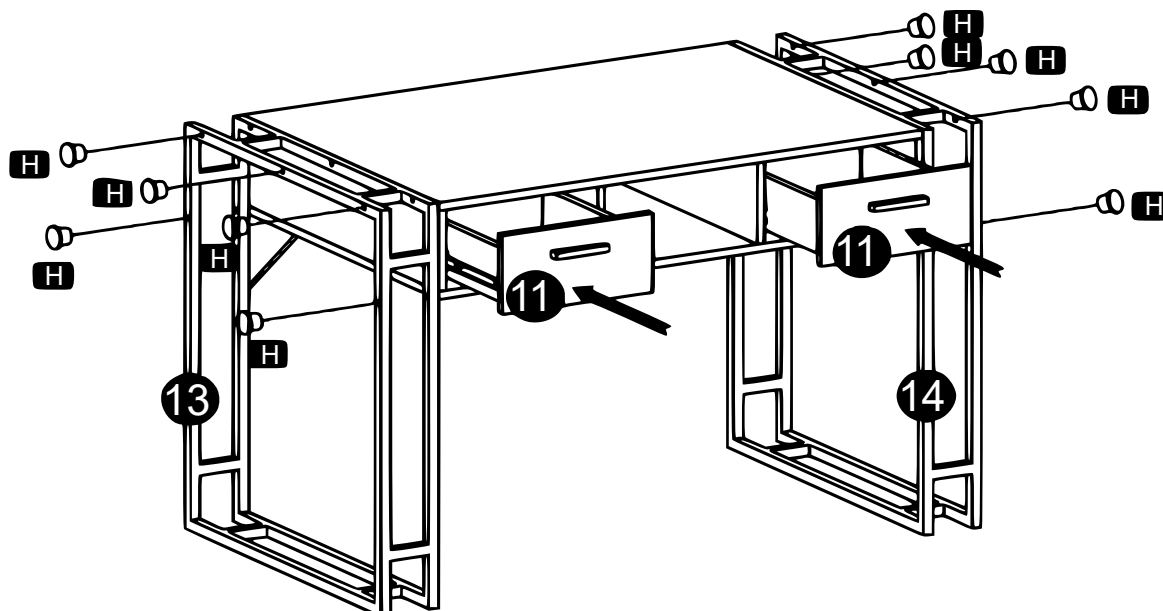
Steg 6 | G (2), F (4)



Steg 7 | G (10)

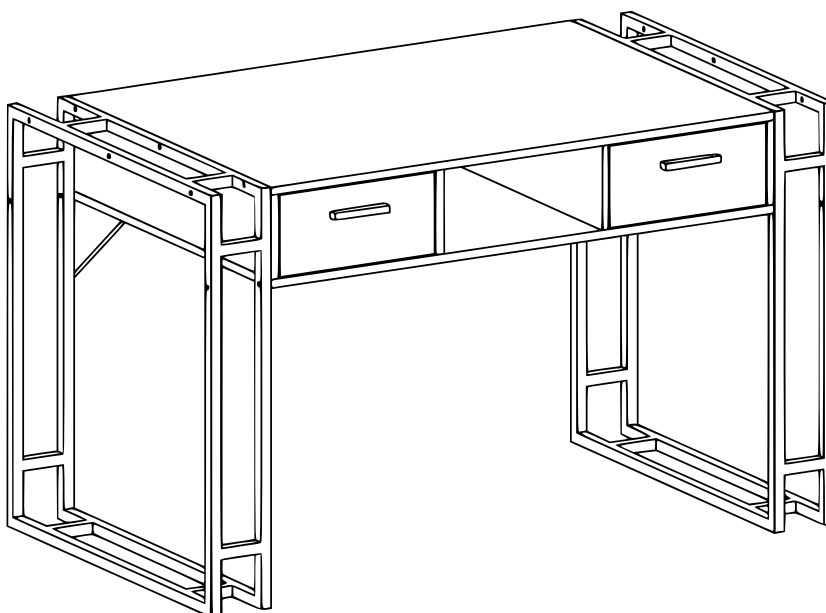
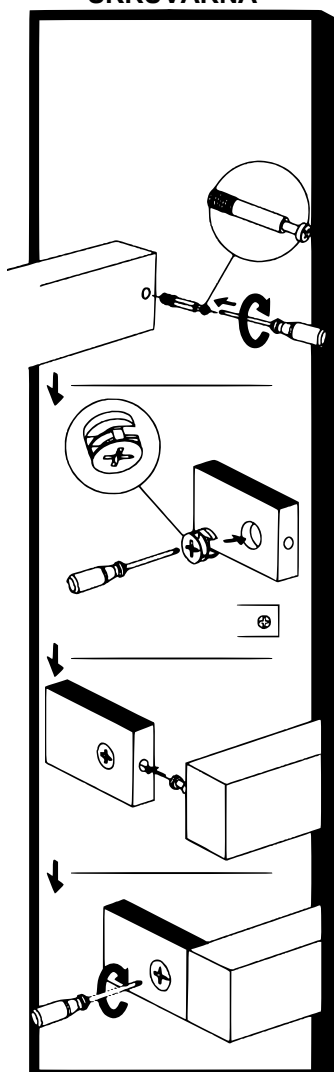


Steg 8 | D1, D2 (4)



Steg 9 | H (10)

ANVÄNDNING AV DE
EXCENTRISKA
SKRUVARNA



Viktig anmärkning:

Varje sätt av delvis eller fullständigt mångfaldigande eller kommersiellt nyttjande av denna bruksanvisning behöver ett skriftligt godkännande från WilTec Wildanger Technik GmbH.