

# Bedienungsanleitung

## Solardusche

60865, 60866



Abbildung ähnlich, kann je nach Modell abweichen

Bitte lesen und beachten Sie vor der Inbetriebnahme die Bedienungsanleitung und Sicherheitshinweise!

Technische Änderungen vorbehalten!

Durch stetige Weiterentwicklungen können Abbildungen, Funktionsschritte und technische Daten geringfügig abweichen.



Die in diesem Dokument enthaltenen Informationen können sich jederzeit ohne vorherige Ankündigung ändern. Kein Teil dieses Dokuments darf ohne die vorherige schriftliche Einwilligung kopiert oder in sonstiger Form vervielfältigt werden. Alle Rechte bleiben vorbehalten.

Die WilTec Wildanger Technik GmbH übernimmt keine Haftung für eventuelle Fehler in diesem Benutzerhandbuch oder den Anschlussdiagrammen.

Obwohl die WilTec Wildanger Technik GmbH die größtmöglichen Anstrengungen unternommen hat, um sicherzustellen, dass dieses Benutzerhandbuch vollständig, fehlerfrei und aktuell ist, können Fehler nicht ausgeschlossen werden.

Sollten Sie einen Fehler gefunden haben oder uns einen Vorschlag zur Verbesserung mitteilen wollen, dann freuen wir uns darauf von Ihnen zu hören.

Schreiben Sie uns eine E-Mail an:

[service@wiltec.info](mailto:service@wiltec.info)

oder verwenden Sie unser Kontaktformular:

<https://www.wiltec.de/contacts/>

Die aktuelle Version dieser Anleitung in mehreren Sprachen finden Sie in unserem Onlineshop unter:

<https://www.wiltec.de/docsearch>

Unsere Postadresse lautet:

WilTec Wildanger Technik GmbH  
Königsbenden 12  
52249 Eschweiler

Für die Rücksendung Ihrer Ware zum Umtausch, zur Reparatur oder für andere Zwecke verwenden Sie bitte die folgende Adresse. Achtung! Um einen reibungslosen Ablauf Ihrer Reklamation oder Ihrer Rückgabe zu gewährleisten, kontaktieren Sie vor der Rücksendung unbedingt unser Serviceteam.

Retourenabteilung  
WilTec Wildanger Technik GmbH  
Königsbenden 28  
52249 Eschweiler

E-Mail: **service@wiltec.info**

Tel: +49 2403 55592-0

Fax: +49 2403 55592-15



## Einleitung

Vielen Dank, dass Sie sich zum Kauf dieses Qualitätsproduktes entschieden haben. Um das Verletzungsrisiko zu minimieren, bitten wir Sie, stets einige grundlegende Sicherheitsvorkehrungen zu treffen, wenn Sie dieses Produkt verwenden. Bitte lesen Sie diese Bedienungsanleitung sorgfältig durch und vergewissern Sie sich, dass Sie sie verstanden haben.

Bewahren Sie diese Bedienungsanleitung gut auf.

## Vor dem Aufbau

- Bitte lesen Sie vor der Montage alle Sicherheitshinweise und Anweisungen sorgfältig durch.
- Überprüfen Sie den Lieferumfang auf Vollständigkeit hin. Stellen Sie zudem sicher, dass keines der Teile fehlt oder Beschädigungen aufweist.

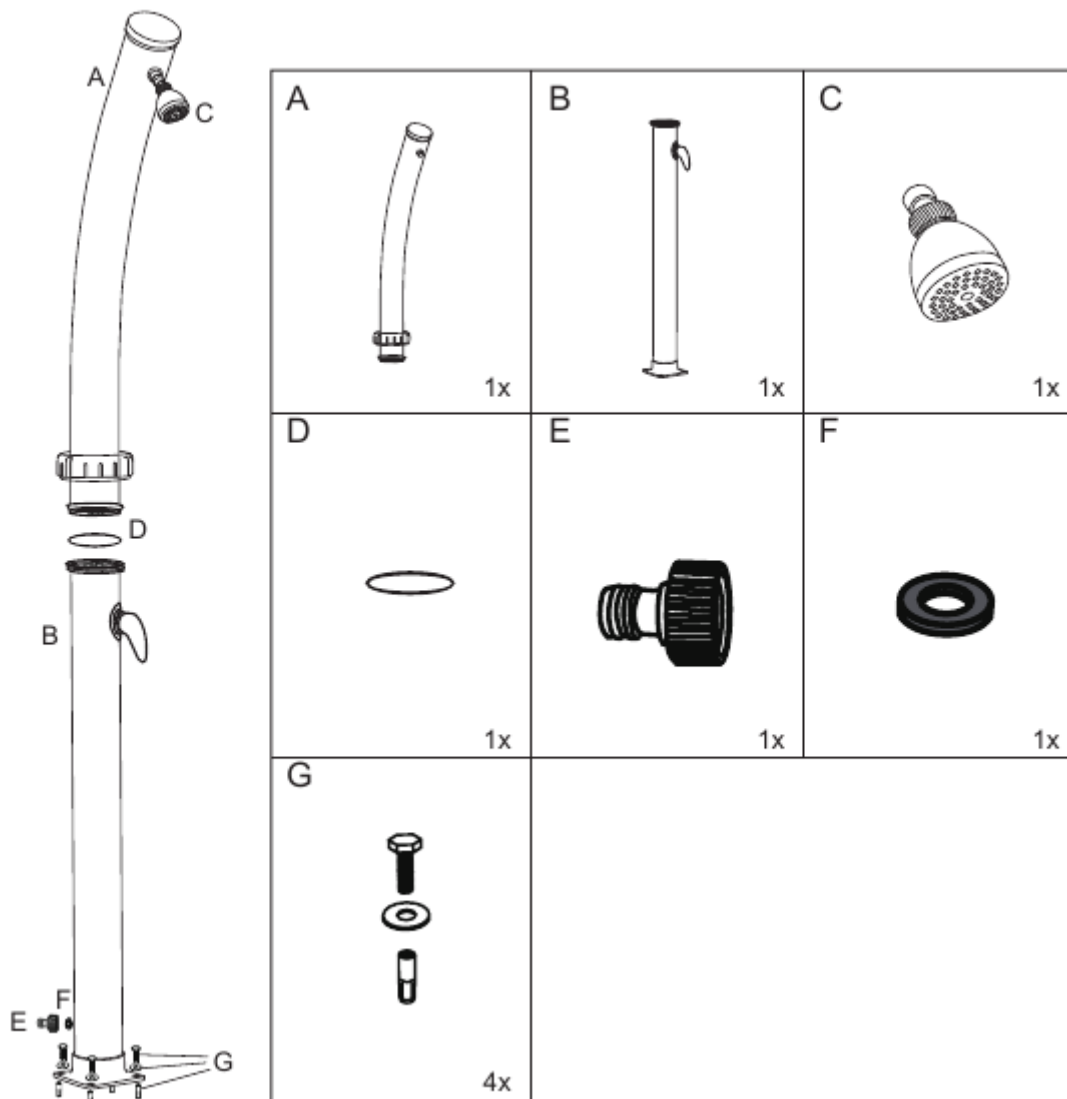
## Sicherheitshinweise

- Befolgen Sie alle in dieser Anleitung aufgeführten Sicherheitshinweise und Anweisungen. Ein Nichtbeachten der Hinweise und ein unsachgemäßer Gebrauch der Solardusche können zu Personen und/oder Sachschäden führen.
- Die Solardusche eignet sich ausschließlich für eine Verwendung im Außenbereich. Sie eignet sich nicht für einen Einsatz in Innenräumen oder zum gewerblichen Einsatz.
- Nehmen Sie keine baulichen Veränderungen an der Dusche vor.
- Verwenden Sie die Dusche nicht während eines Gewitters.
- Lassen Sie das Wasser vollständig ab, wenn Sie die Solardusche über einen längeren Zeitraum nicht verwenden.
- Der maximale Betriebsdruck von 3 bar sollte nicht überschritten werden.
- Stellen Sie sicher, dass der angeschlossene Gartenschlauch richtig befestigt ist.
- Achten Sie darauf, dass alle Teile der Dusche ordnungsgemäß zusammengebaut und befestigt sind.
- Das Duschkopfsieb sollte regelmäßig gereinigt werden. Andernfalls besteht die Gefahr, dass der Druck zu stark wird und so der Tank beschädigt wird.
- **Achtung!** Stehendes Wasser begünstigt die Bildung von Bakterien. Sollte die Dusche für mehr als 3 Tage nicht verwendet worden sein, lassen Sie das Wasser eine kurze Zeit laufen, um das Wasser im Solartank zu ersetzen. Bitte beachten Sie, dass stehendes Wasser im Tank nicht länger über Trinkwasserqualität verfügt.
- Montieren Sie die Dusche auf einem festen, stabilen Untergrund (z. B. einem Bodenelement), um eine optimale Standfestigkeit zu ermöglichen.
- Verwenden Sie kein Salz oder Frostschutz im Wasser.

## Aufbauanleitung, Stückliste und Explosionszeichnung

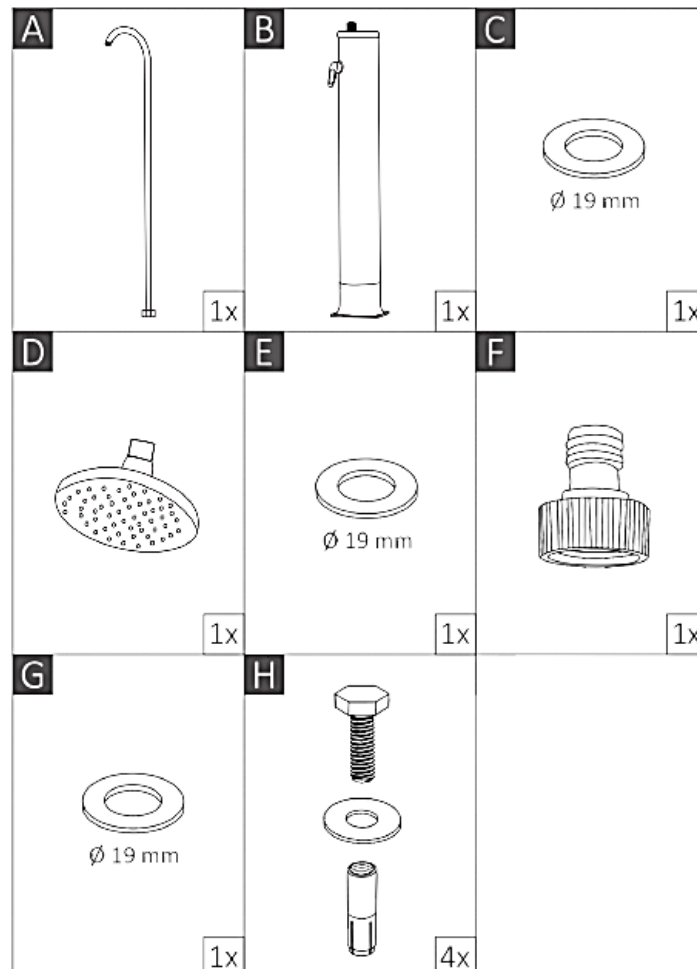
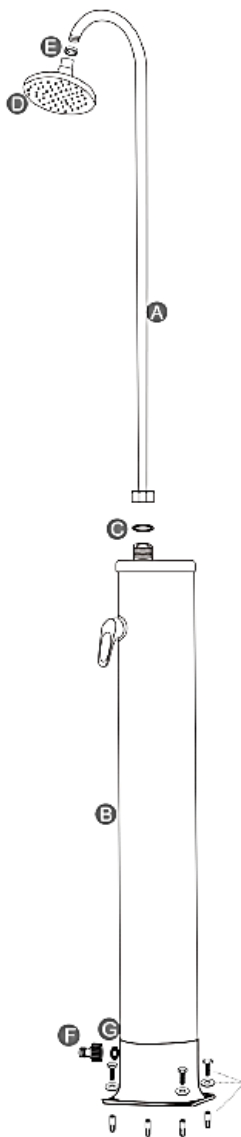
Modell 60865

1. Wählen Sie einen Standort für Ihre Solardusche. Hierbei eignet sich ein Ort mit möglichst hoher Sonneneinstrahlung.
2. Montieren Sie den Sockel der Dusche auf einem festen, ebenen Untergrund (Bodenelement, Steinplatten, Holzplatten o. Ä.). Verwenden Sie hierfür die 4 Bolzen, Unterlegscheiben und Dübel (G). **Hinweis!** Kennzeichnen Sie die gewünschte Position der Bohrlöcher durch die Vorbohrungen des Sockels hindurch, um eine präzise Bohrung zu ermöglichen.
3. Befestigen Sie den Duschkopf (C) am oberen Teil der Solardusche (A).
4. Legen Sie den O-Ring (D) auf die Aussparung im unteren Teil der Solardusche (B).
5. Setzen Sie den oberen Teil der Solardusche (A) auf das Unterteil (B). Drehen Sie das Oberteil im Uhrzeigersinn fest, bis beide Teile fest miteinander verbunden sind. Achten Sie darauf, dass der Duschkopf in die gleiche Richtung zeigt, wie der Handgriff.
6. Befestigen Sie das Ventil (E) und den Dichtungsring (F) am Schlauchanschluss.



Modell 6o866

1. Wählen Sie einen Standort für Ihre Solardusche. Hierbei eignet sich ein Ort mit möglichst hoher Sonneneinstrahlung.
2. Montieren Sie den Standfuß der Dusche auf einem festen, ebenen Untergrund (Bodenelement, Steinplatten, Holzplatten o. Ä.). Verwenden Sie hierfür die 4 Bolzen, Unterlegscheiben und Dübel (H). **Hinweis!** Kennzeichnen Sie die gewünschte Position der Bohrlöcher durch die Vorbohrungen des Sockels hindurch, um eine präzise Bohrung zu ermöglichen.
3. Drehen Sie den Duschkopf (D) am Oberteil der Dusche (A) fest. Achten Sie darauf, dass sich die Dichtung (E) zwischen beiden Elementen befindet.
4. Positionieren Sie den Dichtungsring (D) und den oberen Teil der Solardusche (A) auf dem Unterteil (B). Drehen Sie das Oberteil im Uhrzeigersinn fest, bis beide Teile fest miteinander verbunden sind. Achten Sie darauf, dass der Duschkopf in die gleiche Richtung zeigt wie der Handgriff.
5. Befestigen Sie das Ventil (F) und den Dichtungsring (G) am Schlauchanschluss.





## Erstanwendung der Solardusche

- Stellen Sie den Einhebelmischer auf „heiß“ (rote Punkte), so dass während der Befüllung keine Luftteinschlüsse in der Dusche bleiben.
- Schließen Sie den Gartenschlauch am Schlauchventil an. Drehen Sie anschließend die Wasserzufuhr auf, um den Wassertank zu befüllen. Dieser Vorgang dauert etwa 2–3 min.
- Sobald Wasser aus dem Duschkopf austritt, schalten Sie die Wasserzufuhr ab. Das Wasser beginnt nun sich zu erwärmen.
- Die Zeit der Wassererwärmung ist von der Sonneneinstrahlung und der Außentemperatur abhängig.

**Achtung!** Bei starker Sonneneinstrahlung kann das Wasser im Tank heiß werden. Um Verbrühungen zu vermeiden, stellen Sie den Einhebelmischer beim Einschalten stets auf „kalt“ (blaue Punkte). Sobald das Wasser abgekühlt ist, können Sie die gewünschte Temperatur einstellen.

## Abbau der Dusche

1. Trennen Sie nach Ende der Saison die Solardusche von der Wasserzufuhr.
2. Stellen Sie den Einhebelmischer auf „heiß“, so dass Tank und Schläuche vollständig entleert werden.
3. Nachdem der Tank geleert wurde, bauen Sie die Einzelteile ab.
4. Drehen Sie die Befestigungsschrauben los und lassen Sie das Restwasser aus dem Unterteil der Solardusche ab.
5. Reinigen Sie die Einzelteile mit passendem Reinigungsmittel und trocknen Sie sie gründlich ab.
6. Lagern Sie die Dusche an einem trockenen, schattigen Ort. Achten Sie darauf, dass die Dusche keinem Frost ausgesetzt wird.

## Technische Daten

Artikelnummer		60865	60866
Abmessungen	Höhe Dusche (cm)	216,5	212
	Standsockel (mm)	155×155	195×195
	Bohrungen (mm)	∅ 12	∅ 12
Tankkapazität (ℓ)		20	18
Gewicht (kg)		5,9	5,8
Max. Betriebsdruck (bar)		3	
Ausstattung		Monsunregenduschkopf	Verstellbarer Duschkopf
		Temperatureinstellung über Einhebel-Mischbatterie	Temperatureinstellung über Kalt-Warm-Drehventil
			Teilbar durch Drehverschluss
Material		PVC/ABS/Chrom	PVC

### Wichtiger Hinweis:

Nachdruck, auch auszugsweise, und jegliche kommerzielle Nutzung, auch von Teilen der Anleitung, nur mit schriftlicher Genehmigung, der WilTec Wildanger Technik GmbH.