

Manual de instrucciones

Ducha solar

60865, 60866



Imagen similar, puede diferir según el modelo

Por favor, lea y respete las instrucciones de uso e indicaciones de seguridad antes de la puesta en marcha.

¡Reservado el derecho a modificaciones técnicas!

Debido a continuos desarrollos, ilustraciones, pasos operativos y datos técnicos pueden diferir ligeramente.



Las informaciones contenidas en este documento pueden ser en cualquier momento y sin previo aviso modificadas. Ninguna parte de este documento puede ser, sin autorización previa y por escrito, copiada o de otro modo reproducida. Quedan reservados todos los derechos.

La empresa WilTec Wildanger Technik GmbH no asume ninguna responsabilidad sobre posibles errores contenidos en este manual de usuario o en los diagramas de conexión.

A pesar de que la empresa WilTec Wildanger Technik GmbH ha realizado el mayor esfuerzo posible para asegurarse de que este manual de usuario sea completo, preciso y actual, no se descarta que pudieran existir errores.

Si usted hubiera encontrado un error o quisiera compartir con nosotros una sugerencia de mejora, estaremos encantados de escucharle.

Envíenos un correo electrónico a:

service@wiltec.info

o utilice nuestro formulario de contacto:

<https://www.wiltec.de/contacts/>

La versión actual de este manual de instrucciones en varios idiomas la puede encontrar en nuestra tienda online bajo el enlace:

<https://www.wiltec.de/docsearch>

Nuestra dirección postal es:

WilTec Wildanger Technik GmbH
Königsbenden 12
52249 Eschweiler

Para el reenvío de su mercancía debido a un cambio, una reparación u otros fines, por favor, utilice la siguiente dirección. ¡Atención! Para garantizar un proceso de reclamación o devolución fluido, póngase sin falta en contacto con nuestro equipo de atención al cliente antes del reenvío de la mercancía.

Departamento de devoluciones
WilTec Wildanger Technik GmbH
Königsbenden 28
52249 Eschweiler

E-Mail: **service@wiltec.info**

Tel.: +49 2403 55592-0

Fax: (+49 2403 55592-15)



Introducción

Muchas gracias por haberse decidido a comprar este producto de calidad. Para minimizar el riesgo de lesiones, le rogamos que tome algunas medidas básicas de seguridad siempre que usted utilice este producto. Por favor, lea atentamente este manual de instrucciones y asegúrese de haberlo entendido. Guarde bien este manual de instrucciones.

Antes del montaje

- Lea las indicaciones de seguridad e instrucciones detenidamente antes del montaje.
- Compruebe el volumen de la entrega para verificar que el pedido está completo. Asegúrese también de que no falte ninguna pieza ni presenten daños.

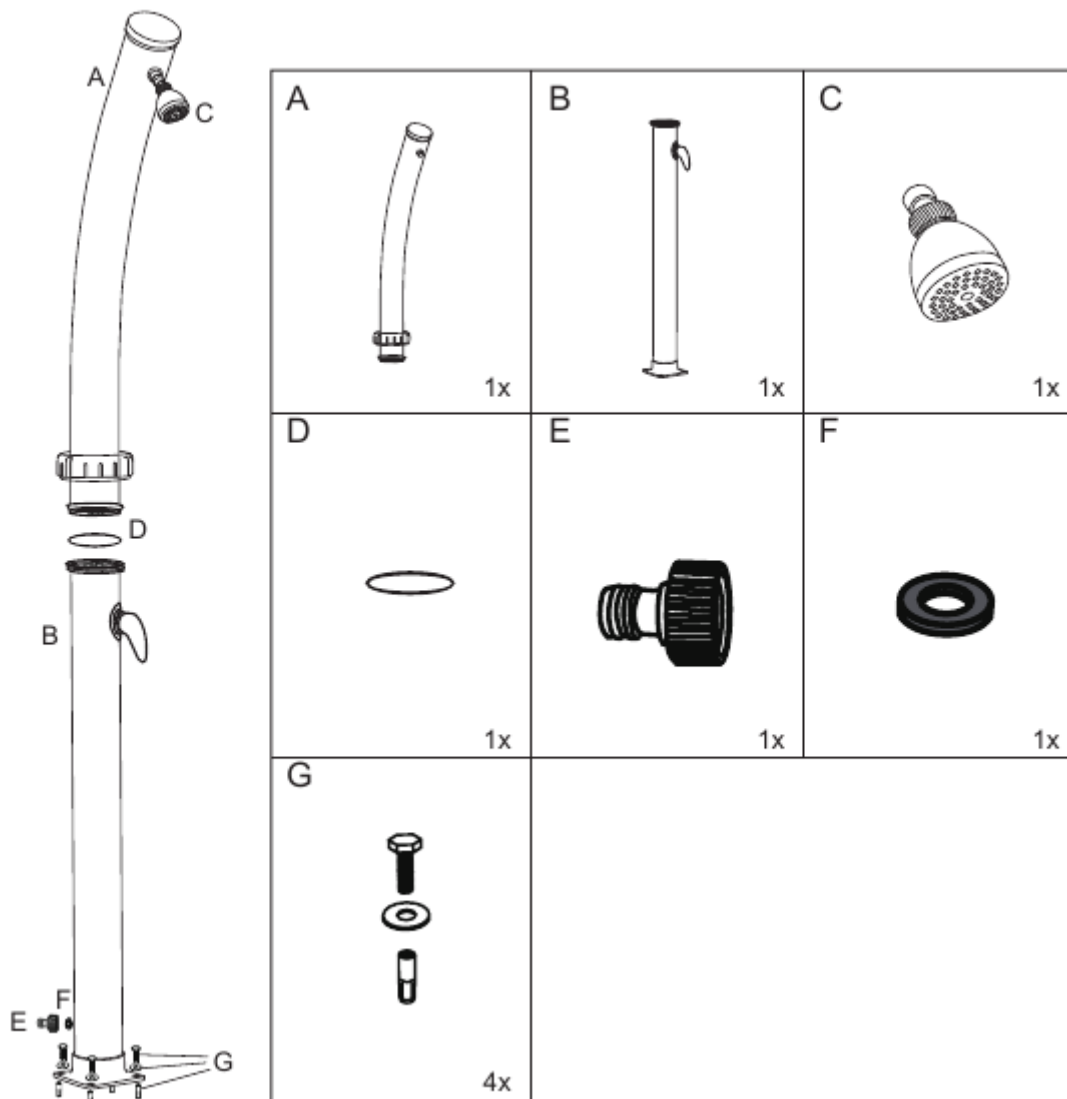
Indicaciones de seguridad

- Siga todas las indicaciones de seguridad e instrucciones mencionadas en este manual. La inobservancia de las indicaciones y un uso inadecuado de la ducha solar pueden provocar daños personales y/o materiales.
- La ducha solar solamente es apta para su utilización en exteriores. Esta ducha no es adecuada para un uso en espacios interiores ni para un uso comercial.
- No realice modificaciones técnicas en la ducha.
- No utilice la ducha mientras haya tormenta.
- Si no va a utilizar la ducha durante un periodo largo de tiempo, deje salir completamente el agua.
- No se debe exceder la presión de agua recomendada de 3 bar.
- Asegúrese de que la manguera conectada esté bien fijada.
- Preste atención a que todas las piezas de la ducha estén correctamente montadas y fijadas.
- El filtro del cabezal de la ducha debe limpiarse con regularidad. En caso contrario, existe el riesgo de que la presión sea demasiado fuerte, lo que podría dañar el tanque.
- **¡Atención!** El agua estancada favorece la formación de bacterias. En el caso de que la ducha no haya sido utilizada durante más de 3 días, deje correr el agua un momento para sustituir aquella almacenada en el tanque solar. Tenga en cuenta que el agua depositada en el tanque ya no tiene calidad de agua potable.
- Para facilitar una estabilidad óptima, monte la ducha sobre una superficie que sea firme y estable (p. ej. un elemento de suelo adecuado).
- No utilice sal ni anticongelante en el agua.

Instrucciones de montaje, lista de piezas y despiece

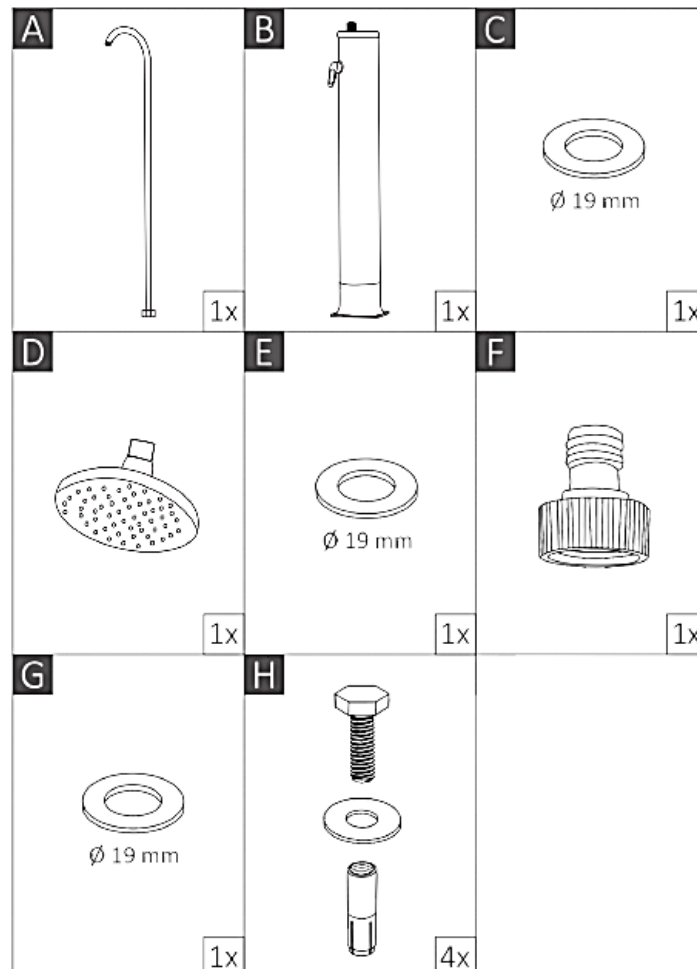
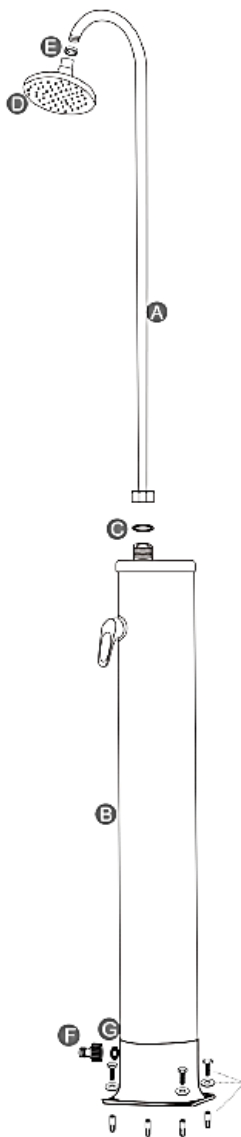
Modelo 60865

1. Elija un lugar para la instalación de su ducha solar. Un lugar adecuado será aquel que reciba una alta radiación solar.
2. Monte el pedestal de la ducha sobre una superficie firme y nivelada (elemento del suelo, losas de piedra, tablas de madera, etc.). Utilice para ello 4 pernos, arandelas planas y tacos (**G**).
¡Aviso! Marque la posición deseada de los agujeros a través de los agujeros piloto de la base para lograr una perforación precisa.
3. Fije el cabezal de la ducha (**C**) a la parte superior de la ducha solar (**A**).
4. Coloque la junta tórica (**D**) en la cavidad de la parte inferior de la ducha solar (**B**).
5. Coloque la parte superior de la ducha solar (**A**) en la parte inferior (**B**). Gire la parte superior en el sentido de las agujas del reloj hasta que ambas partes estén firmemente unidas una con la otra. Asegúrese de que el cabezal de la ducha apunte en la misma dirección que el mango.
6. Coloque la válvula (**E**) y el anillo de sellado (**F**) en la conexión de la manguera.



Modelo 60866

1. Elija un lugar para la instalación de su ducha solar. Un lugar adecuado será aquel que reciba una alta radiación solar.
2. Monte el pedestal de la ducha sobre una superficie firme y nivelada (elemento del suelo, losas de piedra, tablas de madera, etc.). Utilice para ello 4 pernos, arandelas planas y tacos (H). **¡Aviso!** Marque la posición deseada de los agujeros a través de los agujeros piloto de la base para lograr una perforación precisa.
3. Apriete el cabezal de la ducha (D) a la parte superior de la ducha (A) girándolo. Asegúrese de que la junta (E) se encuentre entre los dos elementos.
4. Coloque el anillo de sellado (D) y la parte superior de la ducha solar (A) en la parte inferior (B). Gire la parte superior en el sentido de las agujas del reloj hasta que ambas partes estén firmemente unidas una con la otra. Asegúrese de que el cabezal de la ducha apunte en la misma dirección que el mango.
5. Coloque la válvula (F) y el anillo de sellado (G) en la conexión de la manguera.





Primer uso de la ducha solar

- Ponga el monomando mezclador en “caliente” (puntos rojos) para que no queden bolsas de aire en la ducha durante el llenado.
- Conecte la manguera de jardín a la válvula de la manguera. Abra el suministro de agua para llenar el tanque. Este proceso dura de 2–3 min.
- En cuanto salga agua por el cabezal de la ducha, cierre el suministro de agua. El agua comenzará entonces a calentarse.
- El tiempo de calentamiento depende de la cantidad de radiación solar y de la temperatura exterior.

¡Atención! Con radiación solar intensa puede calentarse el agua del depósito. Para evitar quemaduras, ponga siempre el mezclador monomando en “frío” al abrirlo (puntos azules). En cuanto el agua haya enfriado, puede regular la temperatura deseada.

Desmontaje de la ducha

1. Al acabar la estación de verano, o cuando ya no vaya a utilizar más la ducha, desconéctela del suministro de agua.
2. Ponga el mezclador monomando en “caliente” para que el tanque y las mangueras se vacíen completamente.
3. Una vez vaciado el tanque, puede comenzar a desmontar la ducha pieza por pieza.
4. Desenrosque los tornillos de fijación y drene el agua residual de la parte inferior de la ducha solar.
5. Limpie cada una de las piezas con un producto de limpieza adecuado y séquelas bien.
6. Guarde la ducha en un lugar seco y a la sombra. Asegúrese de que la ducha no esté expuesta a las heladas.

Datos técnicos

Número de artículo		60865	60866
Dimensiones	Altura de la ducha (cm)	216,5	212
	Pedestal (mm)	155×155	195×195
	Perforaciones (mm)	∅ 12	∅ 12
Capacidad del tanque (ℓ)		20	18
Peso (kg)		5,9	5,8
Presión máxima de funcionamiento (bar)		3	
Equipamiento	Cabezal de ducha lluvia monzón	Cabezal de ducha regulable	
	Ajuste de temperatura a través de grifo monomando	Ajuste de temperatura a través de válvula rotativa frío-caliente	
		Divisible mediante tapón de rosca	
Material		PVC/ABS/cromo	PVC

Aviso importante:

La reimpresión de este manual, también parcial, así como cualquier uso comercial, incluso de algunas de sus partes, solo con autorización por escrito de la empresa WilTec Wildanger Technik GmbH.