

Mode d'emploi

Douche solaire

60865, 60866



Illustration similaire, peut varier selon le modèle

Veuillez lire et respecter le mode d'emploi et les consignes de sécurité avant la mise en service.

Sous réserve de modifications techniques !

En raison du développement constant, les illustrations, les étapes de fonctionnement ainsi que les données techniques peuvent varier légèrement.



Les informations contenues dans ce document sont susceptibles d'être modifiées sans préavis. Aucune partie de ce document ne peut être copiée ou reproduite sous une autre forme sans autorisation écrite préalable. Tous droits réservés.

La société WilTec Wildanger Technik GmbH décline toute responsabilité en cas d'erreurs dans ce manuel d'utilisation ou dans les schémas de raccordement.

Bien que WilTec Wildanger Technik GmbH ait tout mis en œuvre pour que ce manuel d'utilisation soit complet, précis et à jour, une marge d'erreur peut néanmoins subsister.

Si vous trouviez une erreur ou si vous désiriez nous communiquer des suggestions quant aux améliorations à apporter, n'hésitez pas à nous contacter. Vos messages seront les bienvenus !

Pour tout renseignement, écrivez-nous à l'adresse électronique suivante :

service@wiltec.info

Ou bien utilisez le formulaire de contact qui figure dans le lien suivant :

<https://www.wiltec.de/contacts/>

La version actuelle de ce manuel d'utilisation est disponible dans plusieurs langues dans notre boutique en ligne. Cliquez sur le lien ci-dessous :

<https://www.wiltec.de/docsearch>

Pour le retour de votre marchandise en vue d'un échange, d'une réparation ou autre, veuillez utiliser également l'adresse suivante. **Attention !** Ne renvoyez jamais la marchandise sans l'accord préalable de notre SAV. Autrement, l'envoi sera refusé à la réception.

Retourenabteilung
Retourenabteilung
WilTec Wildanger Technik GmbH
Königsbenden 28
52249 Eschweiler

À votre écoute et joignable via :

E-mail : **service@wiltec.info**

Tél : +49 2403 977977-4 (équipe francophone)

Fax : +49 2403 55592-15

Introduction

Merci d'avoir opté pour ce produit de qualité. Afin de réduire tout risque de blessure, nous vous prions de toujours prendre quelques mesures de sécurité de base lors de l'utilisation de cet article. Veuillez lire attentivement ce manuel et vous assurer de l'avoir bien compris. Conservez ce mode d'emploi dans un lieu sûr.



Avant l'assemblage

- Veuillez lire soigneusement toutes les consignes de sécurité et toutes les instructions avant l'assemblage de la douche.
- Vérifiez le matériel fourni pour savoir s'il est complet. Assurez-vous également qu'aucune pièce n'est manquante ou endommagée.

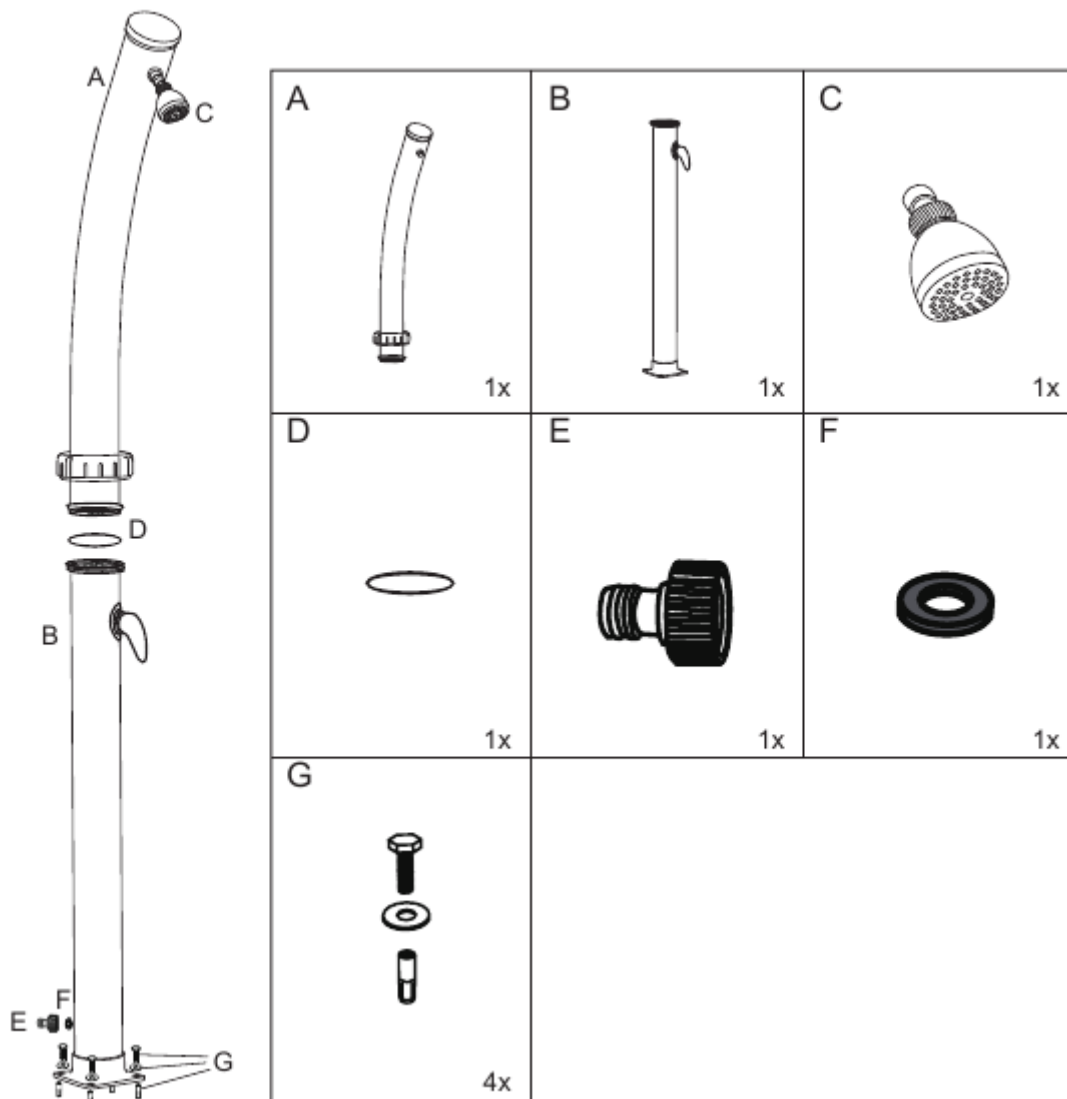
Consignes de sécurité

- Respectez toutes les consignes de sécurité et toutes les instructions de ce mode d'emploi. Tout non-respect des instructions et une utilisation incorrecte de la douche solaire peuvent entraîner des blessures corporelles et/ou des dommages matériels.
- La douche solaire convient uniquement pour une utilisation à l'extérieur. Elle n'est pas conçue pour une utilisation à l'intérieur ou pour une utilisation à titre commercial.
- Ne modifiez aucunement la douche.
- N'utilisez pas la douche pendant un orage.
- Vidangez l'eau complètement avant de ne pas utiliser la douche pendant une période prolongée.
- La pression de fonctionnement maximale de 3 bar ne doit pas être dépassée.
- Assurez-vous que le tuyau d'arrosage connecté est fixé correctement.
- Assurez-vous que toutes les pièces de la douche ont été montées et fixées correctement.
- Le tamis de la tête de la douche doit être nettoyé régulièrement. Sinon, la pression risque de devenir trop importante ce qui endommagerait le réservoir.
- **Attention !** Les eaux stagnantes favorisent la formation de bactéries. Si la douche n'est pas utilisée pour une période supérieure aux trois jours, faites couler brièvement de l'eau pour remplacer celle dans le réservoir. Veuillez noter que l'eau restant dans le réservoir pendant un certain temps n'est plus à considérer comme de l'eau potable.
- Montez la douche sur une base stable (p. ex. une dalle) pour qu'elle ait une très bonne stabilité.
- N'utilisez aucun sel et aucun produit antigel dans l'eau.

Instructions de montage, listes des pièces et vues éclatées

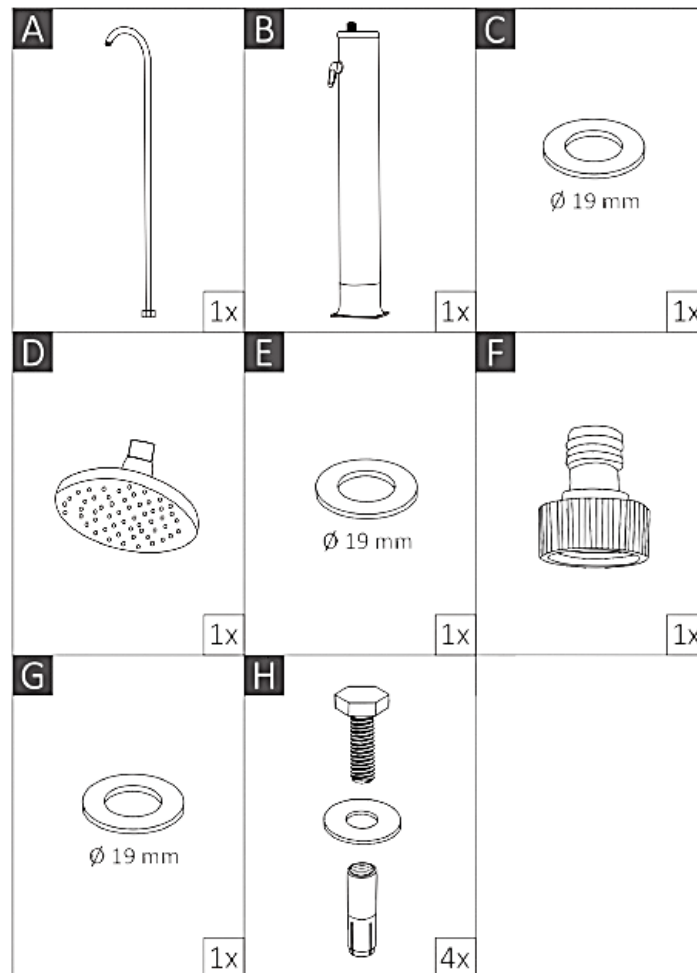
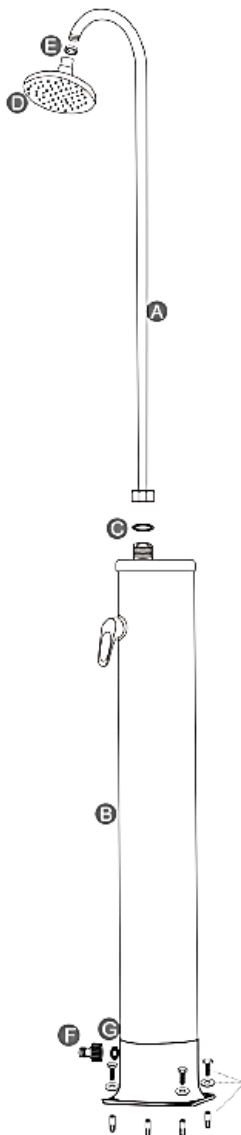
Modèle 60865

1. Choisissez un endroit pour votre douche qui soit ensoleillé le plus possible.
2. Montez le socle de la douche sur une base stable et plane (telle que dalles, plaques en pierre, plaques en bois, etc.). Pour le faire, servez-vous des 4 boulons, des rondelles et des goudjons (**G**). **Remarque !** Marquez la position souhaitée des trous de forage à travers les avant-trous du socle pour que le forage soit précis.
3. Fixez la tête de la douche (**C**) à la partie supérieure de la douche solaire (**A**).
4. Posez le joint torique (**D**) sur l'échancrure laissée dans la partie inférieure de la douche solaire (**B**).
5. Posez la partie supérieure de la douche solaire (**A**) sur la partie inférieure (**B**). Tournez la partie supérieure dans le sens horaire pour la fixer jusqu'à ce que les deux parties soient solidement connectées. Assurez-vous que la tête de la douche pointe dans la même direction que le levier.
6. Fixez la vanne (**E**) et la bague d'étanchéité (**F**) au raccord pour tuyaux.



Modèle 60866

1. Choisissez un endroit pour votre douche qui soit ensoleillé le plus possible.
2. Montez le socle de la douche sur une base stable et plane (telle que dalles, plaques en pierre, plaques en bois, etc.). Pour le faire, servez-vous des 4 boulons, des rondelles et des gousjons (H). **Remarque !** Marquez la position souhaitée des trous de forage à travers les avant-trous du socle pour que le forage soit précis.
3. Fixez la tête de la douche (D) à la partie supérieure de la douche (A) en la tournant. Assurez-vous que le joint d'étanchéité (E) se trouve entre les deux parties.
4. Placez la bague d'étanchéité (D) et la partie supérieure de la douche solaire (A) sur la partie inférieure (B). Tournez la partie supérieure dans le sens horaire pour la fixer jusqu'à ce que les deux pièces soient solidement connectées. Assurez-vous que la tête de la douche pointe dans la même direction que le levier.
5. Fixez la vanne (E) et la bague d'étanchéité (F) au raccord pour tuyaux.





Première mise en marche

- Mettez le levier-mitigeur sur « chaude » (points rouges) pour qu'aucun air ne reste enfermé dans la douche pendant le remplissage.
- Connectez le tuyau d'arrosage au raccord. Ouvrez ensuite l'amenée d'eau pour remplir le réservoir. Cela prendra à peu près 2–3 min.
- Dès que de l'eau sort de la tête de la douche, coupez l'amenée d'eau. L'eau commence alors à se chauffer.
- Le temps de chauffage de l'eau dépend de l'ensoleillement et de la température extérieure.

Attention ! Quand l'ensoleillement est très important, l'eau présente dans le réservoir peut devenir très chaude. Pour éviter les brûlures, mettez le levier-mitigeur toujours sur « froide » (points bleus) lorsque vous faites marcher la douche. Dès que l'eau aura refroidi, vous pourrez régler la température souhaitée

Démontage de la douche

1. À la fin de la saison, déconnectez la douche de l'amenée d'eau.
2. Mettez le levier-mitigeur sur « chaude » pour que le réservoir et les tuyaux soient entièrement vidangés.
3. Lorsque le réservoir est vide, démontez les pièces.
4. Dévissez les vis de fixation et vidangez l'eau qui se trouve encore dans la partie inférieure de la douche solaire.
5. Nettoyez les pièces avec un détergent approprié et essuyez-les soigneusement.
6. Stockez la douche dans un endroit sec et à l'abri des hautes températures. Assurez-vous que la douche ne sera pas exposée au gel.

Données techniques

Modèle		60865	60866
Dimensions	Hauteur douche (cm)	216,5	212
	Socle (mm)	155×155	195×195
	Trous (mm)	∅ 12	∅ 12
Capacité du réservoir (ℓ)		20	18
Poids (kg)		5,9	5,8
Pression de fonctionnement max. (bar)		3	
Équipement		Tête de pluie mousson	Tête orientable
		Réglage de la température via le levier-mitigeur	Réglage de la température via la vanne tournante
			Séparable grâce au raccord fileté
Matériau		PVC/ABS/chrome	PVC

Avis important :

Toute reproduction et toute utilisation à des fins commerciales, même partielle de ce mode d'emploi, ne sont autorisées qu'avec l'accord préalable de la société WilTec Wildanger Technik GmbH.