

Istruzioni d'uso

Doccia solare

60865, 60866

XPO the **tool**
experts



Immagine simile, può variare a seconda del modello

Prima della messa in funzione del dispositivo leggere e osservare le istruzioni per l'uso e le norme di sicurezza.

Con riserva di modifiche tecniche!

Come conseguenza del costante sviluppo del prodotto, illustrazioni, caratteristiche funzionali e i dati tecnici possono essere soggetti a leggere variazioni.



Le informazioni contenute in questo documento sono soggette a modifiche senza preavviso. Nessuna parte di questo documento può essere copiata o riprodotta in qualsiasi forma senza previo consenso scritto. Tutti i diritti sono riservati.

WilTec Wildanger Technik GmbH non si assume alcuna responsabilità per eventuali errori contenuti nel manuale per l'uso o negli schemi di collegamento.

Sebbene WilTec Wildanger Technik GmbH abbia perseguito ogni sforzo per garantire che il presente manuale utente sia completo, preciso e aggiornato, non si possono escludere errori.

Se riscontra un errore o vuole dare un suggerimento di miglioramento, saremo lieti di ascoltarvi. È possibile inviare un'e-mail a:

service@wiltec.info

o utilizzare il nostro modulo di contatto su:

<https://www.wiltec.de/contacts/>

La versione aggiornata di questo manuale in diverse lingue è disponibile sul nostro shop online:

<https://www.wiltec.de/docsearch>

Il nostro indirizzo postale è:

WilTec Wildanger Technik GmbH
Königsbenden 12
52249 Eschweiler

Per restituire la merce ai fini della sua sostituzione, riparazione o per altri scopi, si prega di utilizzare il seguente indirizzo. Attenzione! Per assicurare che la gestione del reclamo o la restituzione della merce sia gestita senza problemi, si prega di contattare il nostro team di assistenza anticipatamente.

Reparto resi
WilTec Wildanger Technik GmbH
Königsbenden 28
52249 Eschweiler

E-mail: **service@wiltec.info**
Tel: +49 2403 55592-0
Fax: +49 2403 55592-15



Introduzione

Grazie per aver scelto di acquistare questo prodotto di qualità. Per ridurre al minimo il rischio di lesioni, vi chiediamo di prendere sempre alcune precauzioni di sicurezza basilari nell'impiego di questo prodotto. A tal fine, vi preghiamo di leggere attentamente le presenti istruzioni per l'uso e di assicurarvi di aver ben compreso il loro contenuto.

Conservare questo manuale in un luogo sicuro.

Prima del montaggio

- Leggere attentamente tutte le avvertenze e le istruzioni di sicurezza prima dell'installazione.
- Controllare che non ci siano componenti mancanti nella fornitura. Assicurarvi inoltre che nessuna delle parti sia danneggiata.

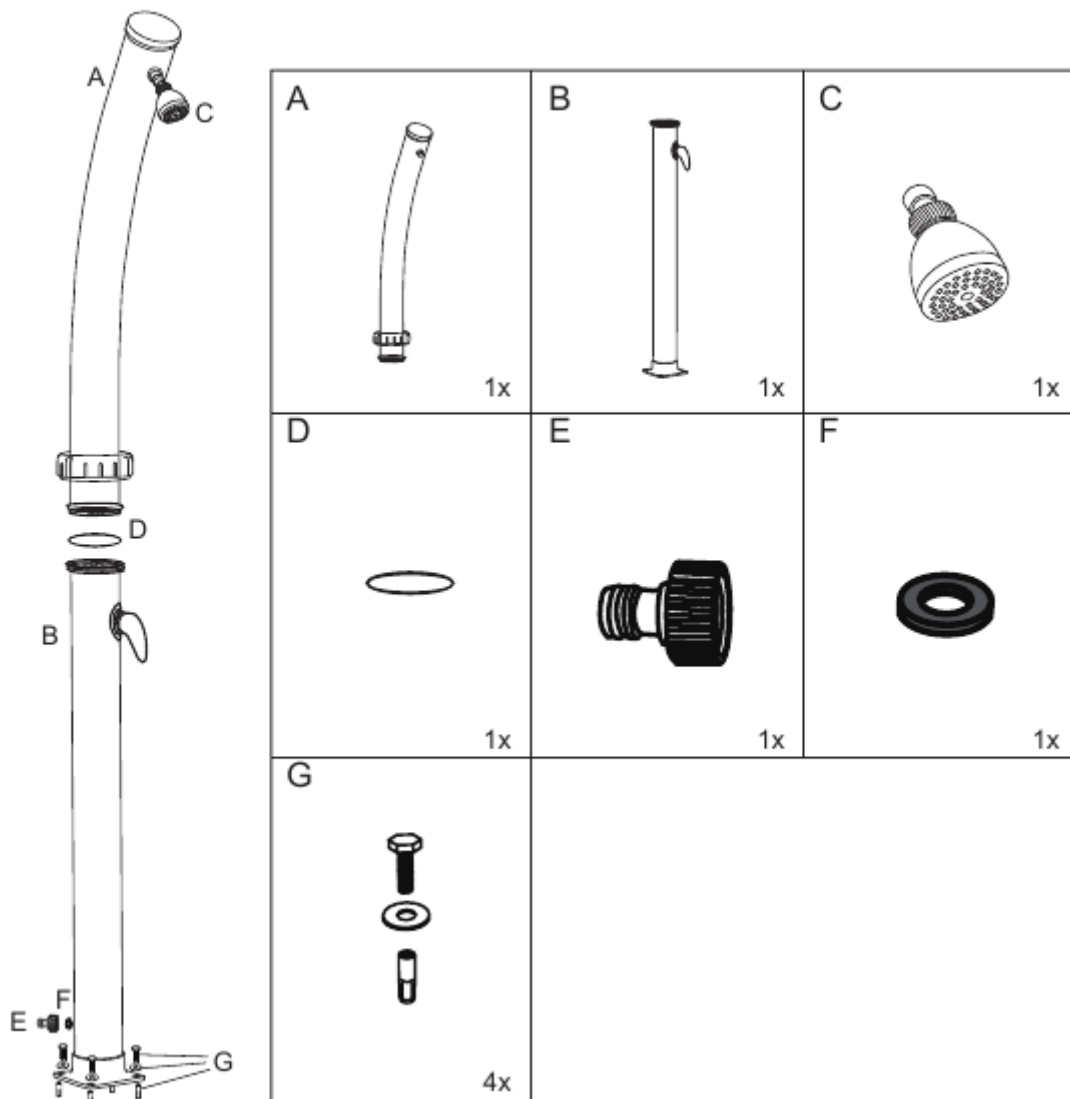
Istruzioni di sicurezza

- Seguire tutte le istruzioni d'uso e di sicurezza contenute in questo manuale. La mancata osservanza delle istruzioni e l'uso improprio della doccia solare possono causare lesioni personali e/o danni materiali.
- La doccia solare è adatta solo per uso esterno. Non è adatta a uso interno o commerciale.
- Non apportare modifiche alla doccia.
- Non utilizzare la doccia durante un temporale.
- In caso di non utilizzo della doccia solare per un periodo di tempo prolungato, scaricare completamente l'acqua.
- Non superare la pressione massima di 3 bar.
- Accertarsi che il tubo da giardino sia collegato correttamente.
- Assicurarvi che tutte le parti della doccia siano montate e fissate correttamente.
- L'erogatore del soffione deve essere pulito regolarmente. In caso contrario, c'è il rischio che la pressione diventi troppo alta, causando danni al serbatoio.
- **Attenzione!** L'acqua stagnante favorisce la formazione di batteri. Se la doccia non è stata utilizzata per più di 3 giorni, lasciare scorrere l'acqua per un breve lasso di tempo per sostituirla nel serbatoio. Nota: L'acqua stagnante nel serbatoio non è più potabile.
- Montare la doccia su una superficie solida (ad es. un piatto doccia da esterno) per garantire una stabilità ottimale.
- Non usare sale o antigelo nell'acqua.

Istruzioni di montaggio, lista dei componenti e disegno esploso

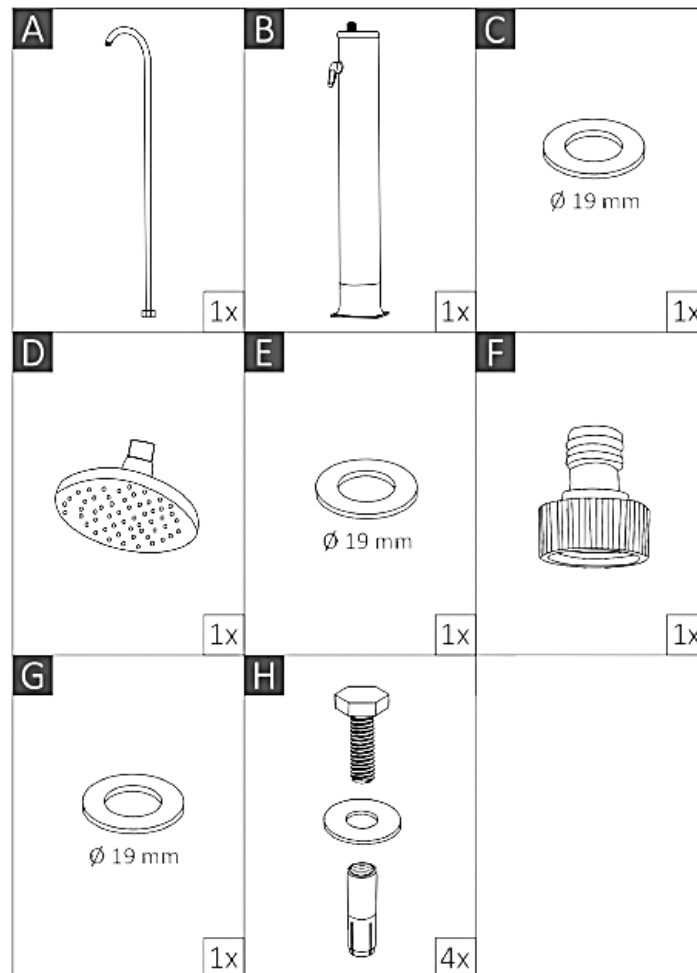
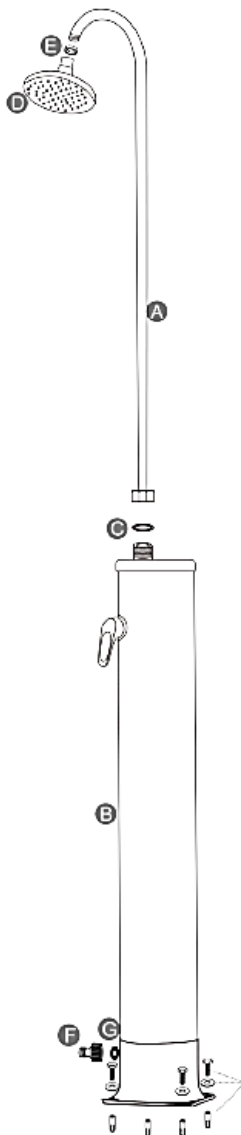
Modello 60865

1. Scegliere un punto per l'installazione della doccia. Deve essere il luogo più esposto alla luce solare.
2. Montare la base della doccia su una superficie solida e piana (piatto doccia, lastra di pietra, pannello di legno, ecc.) Utilizzare i 4 bulloni, le rondelle e i tasselli (G). **Nota:** Per ottenere una foratura precisa, segnare la posizione desiderata con la guida dei fori di fabbrica situati alla base della doccia.
3. Fissare il soffione (C) alla parte superiore della doccia (A).
4. Posizionare l'O-ring (D) sull'incavo della parte inferiore della doccia (B).
5. Unire la parte superiore della doccia (A) con la parte inferiore (B). Ruotare la parte superiore in senso orario fino a quando entrambe le parti non sono saldamente collegate. Assicurarsi che il soffione sia rivolto nella stessa direzione dell'impugnatura.
6. Fissare la valvola (E) e l'anello di tenuta (F) al raccordo del tubo.



Modello 6o866

1. Scegliere un punto per l'installazione della doccia. Deve essere il luogo più esposto alla luce solare.
2. Montare la base della doccia su una superficie solida e piana (piatto doccia, lastra di pietra, pannello di legno, ecc.) Utilizzare i 4 bulloni, le rondelle e i tasselli (H). **Nota:** Per ottenere una foratura precisa, segnare la posizione desiderata con la guida dei fori di fabbrica situati alla base della doccia.
3. Fissare il soffione (D) alla parte superiore della doccia (A). Assicurarsi che la guarnizione (E) si trovi tra i due elementi.
4. Posizionare l'anello di tenuta (D) e la parte superiore della doccia solare (A) sulla base (B) Ruotare la parte superiore in senso orario fino a quando entrambe le parti non sono saldamente collegate. Assicurarsi che il soffione sia rivolto nella stessa direzione dell'impugnatura.
5. Fissare la valvola (F) e l'anello di tenuta (G) al raccordo del tubo.





Primo utilizzo della doccia solare

- Posizionare il miscelatore monocomando su “caldo” (punti rossi) in modo che non rimanga aria nella doccia durante il riempimento.
- Collegare il tubo da giardino alla valvola. In seguito aprire l’acqua per riempire il serbatoio. Questo processo richiede circa 2–3 min.
- Non appena l’acqua esce dal soffione, interrompere l’erogazione. L’acqua inizierà a riscaldarsi.
- Il tempo di riscaldamento dell’acqua dipende dalla luce del sole e dalla temperatura esterna.

Attenzione! In presenza di una forte irradiazione solare, l’acqua nel serbatoio può diventare molto calda. Per evitare scottature, impostare sempre il miscelatore monocomando in posizione “fredda” (punti blu) all’avvio. Una volta raffreddata l’acqua, è possibile impostare la temperatura desiderata.

Smontaggio della doccia

1. Scollegare la doccia solare dalla rete idrica a fine stagione.
2. Posizionare il miscelatore monoleva su “caldo” in modo che il serbatoio e i tubi si svuotino completamente.
3. Una volta che il serbatoio è stato svuotato, smontare le singole parti.
4. Togliere le viti di fissaggio e rimuovere dalla parte inferiore della doccia l’acqua rimanente.
5. Pulire le singole parti con un detergente adatto e asciugarle accuratamente.
6. Conservare la doccia in un luogo asciutto e ombreggiato. Assicurarsi che la doccia non sia esposta al gelo.

Dati tecnici

Modello		60865	60866
Misure	Altezza doccia (cm)	216,5	212
	Piedistallo (mm)	155×155	195×195
	Fori (mm)	∅ 12	∅ 12
Capacità serbatoio (ℓ)		20	18
Peso (kg)		5,9	5,8
Mass. pressione d’esercizio (bar)		3	
Dotazione		Soffione doccia a pioggia	Soffione doccia regolabile
		Regolazione della temperatura tramite miscelatore monoleva	Regolazione della temperatura tramite valvola rotativa freddo/caldo
			Divisibile tramite tappo a vite
Materiale		PVC/ABS/cromo	PVC

Avvertenza importante:

La riproduzione, anche parziale, e qualsiasi uso commerciale di questo manuale sono ammessi solo previa autorizzazione scritta di WilTec Wildanger Technik GmbH.