

Gebruikershandleiding

Zonnedouche

60865, 60866



Afgebeeld product kan per model enigszins afwijken

Vóór ingebruikname de handleiding en veiligheidsvoorschriften lezen en toepassen!

Onder voorbehoud van technische aanpassingen!

Vanwege constante technische ontwikkelingen kunnen afbeeldingen, het stappenplan en technische gegevens enigszins afwijken.



De informatie in dit document kan te allen tijde zonder aankondiging vooraf gewijzigd worden. Het is niet toegestaan dit document zonder schriftelijke toestemming vooraf te kopiëren of op welke manier dan ook (deels) te vermenigvuldigen. Alle rechten zijn voorbehouden.

WilTec Wildanger Technik GmbH is niet aansprakelijk voor eventuele fouten in deze gebruiksaanwijzing of de daaraan aangesloten overzichten en schema's.

Hoewel *WilTec Wildanger Technik GmbH* met de grootst mogelijke zorg deze gebruikershandleiding heeft samengesteld, zodat deze volledig, foutloos en actueel is, kunnen fouten niet uitgesloten worden. Heeft u een fout in deze handleiding ontdekt of wilt u ons een tip ter verbetering meedelen, dan vernemen wij deze graag van u.

U kunt een e-mail sturen aan het onderstaand e-mailadres:

service@wiltec.info

of gebruik het contactformulier op onze website:

<https://www.wiltec.de/contacts/>

De actuele versie van deze handleiding is in meerdere talen te vinden in onze webshop:

<https://www.wiltec.de/docsearch>

Ons postadres is:

WilTec Wildanger Technik GmbH
Königsbenden 12
52249 Eschweiler
Duitsland

Indien u een product wilt terugsturen ter reclamatie, reparatie, ruiling of om welke reden dan ook, verzoeken wij u het onderstaand adres te gebruiken. Let op! Om een snelle afhandeling van uw retourzending of ruiling te kunnen verwezenlijken, verzoeken wij u in elk geval ons Serviceteam te contacteren alvorens u het product terugzendt. Gebruik hiervoor het onderstaand adres en/of contactgegevens.

Retouren
WilTec Wildanger Technik GmbH
Königsbenden 28
52249 Eschweiler

E-mail: **service@wiltec.info**

Tel: +49 2403 55592-0 - Fax: +49 2403 55592-15



Inleiding

Wij danken u voor de aanschaf van dit hoogwaardig product. Om het risico op ongelukken en letsel zo veel mogelijk uit te sluiten, verzoeken wij u te allen tijde de basisveiligheidsvoorschriften in acht te nemen bij ingebruikname van dit product. Leest u alstublieft deze gebruikershandleiding zorgvuldig door en stel zeker dat u de inhoud ervan begrepen heeft.

Bewaar deze handleiding zorgvuldig.

Voor het monteren

- Lees voor het monteren van het product alle veiligheidsaanwijzingen en gebruiksinstructies zorgvuldig door.
- Controleer de leveromvang op volledigheid. Controleer het product op beschadigingen en missende onderdelen.

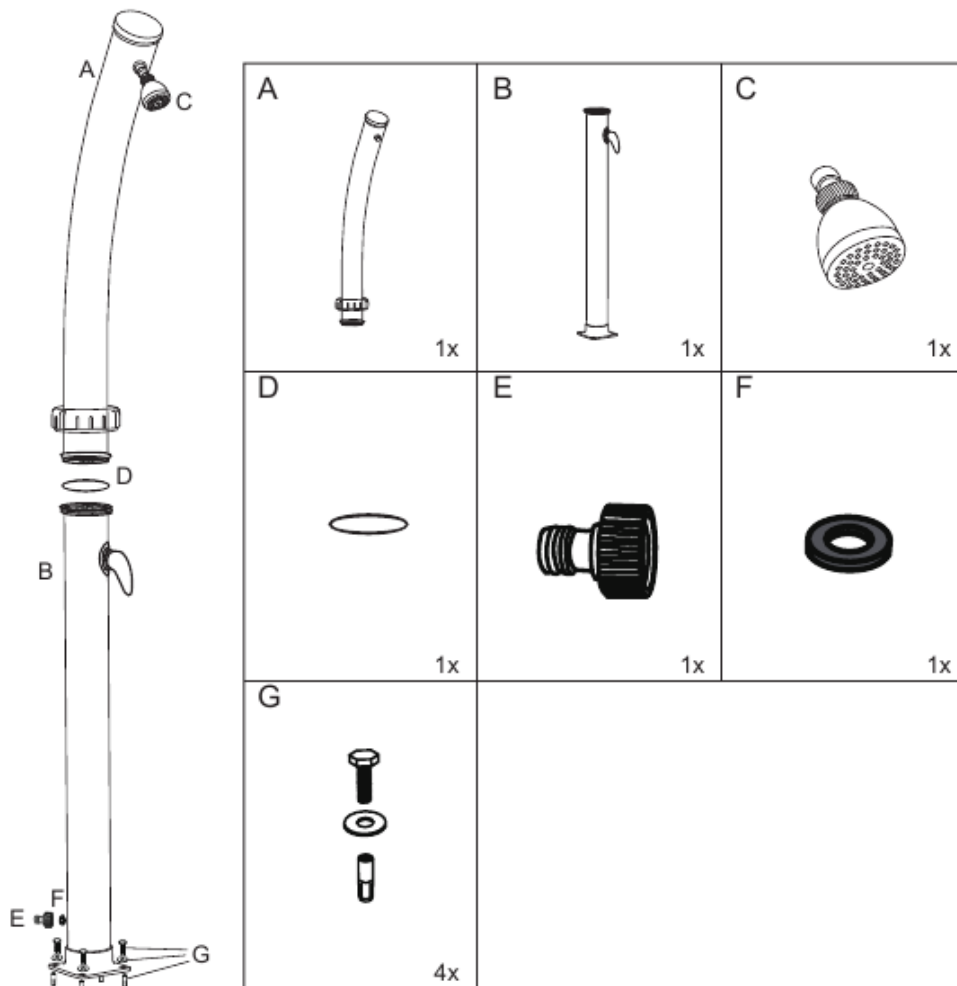
Veiligheidsaanwijzingen

- Volg alle veiligheidsaanwijzingen en -instructies op. Het niet in acht nemen van de veiligheidsaanwijzingen of verkeerd gebruiken van de zonedouche kan tot ongevallen met schade en/of personenletsel leiden.
- De zonedouche is uitsluitend voor het gebruik **buitenshuis** bedoeld. Het toestel mag niet binnenshuis gebruikt of voor commerciële doeleinden ingezet worden.
- Voer geen aanpassingen, modificaties of veranderingen aan de constructie van het product door.
- Gebruik de douche niet tijdens onweer.
- Indien u de douche voor een langere tijd niet gaat gebruiken, zorg ervoor dat deze volledig van water ontdaan is.
- De maximale druk van 3,0 bar mag niet overschreden worden.
- Zorg ervoor dat de aangesloten tuinslang correct bevestigd is.
- Zorg ervoor dat alle delen van de zonedouche op een correcte, voorgeschreven manier gemonteerd en bevestigd zijn.
- Reinig regelmatig de zeef van de douchekop. Bij vervuiling van de zeef kan de druk in de leidingen en tank te hoog worden. Dit kan tot schade aan de douche of componenten ervan leiden.
- **Let op!** Stilstaand water bevordert de ontwikkeling van bacteriën. Indien de douche voor meer dan drie dagen niet gebruikt is, laat het water eerst een korte tijd lopen. Zodoende kan het oude water in de tank vervangen worden. Het water dat voor langere tijd in de tank is opgeslagen mag niet meer als drinkwater gebruikt worden. De drinkkwaliteit van het water kan na verloop van tijd niet gegarandeerd worden.
- Monteer de douche op een vaste, stabiele ondergrond om een optimale stabiliteit van het geheel te waarborgen.
- **Doe geen zout of anti-vriesmiddelen bij het water!**

Montage

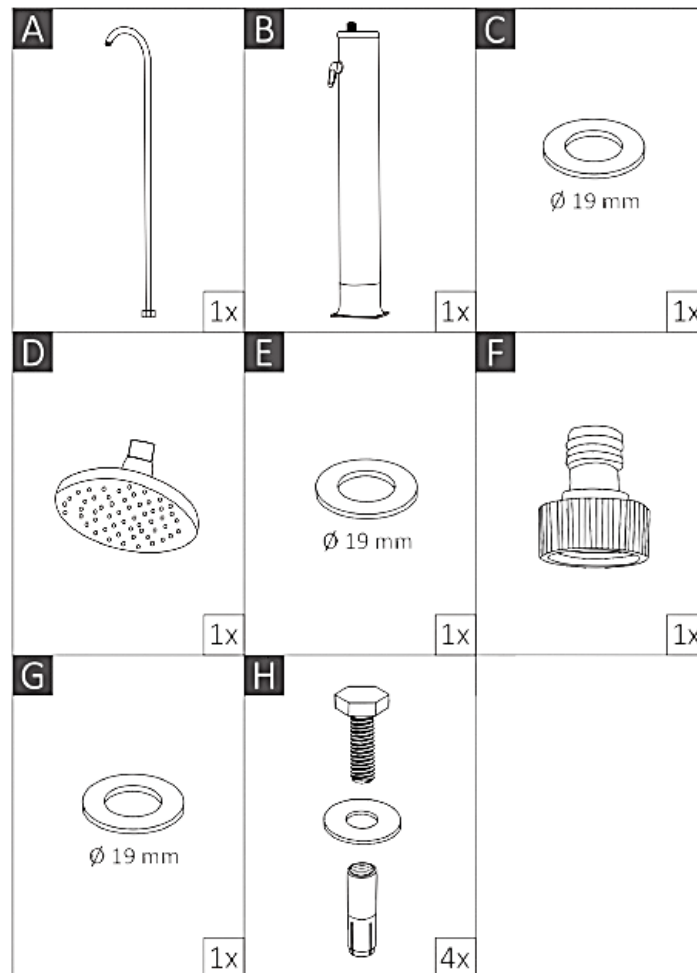
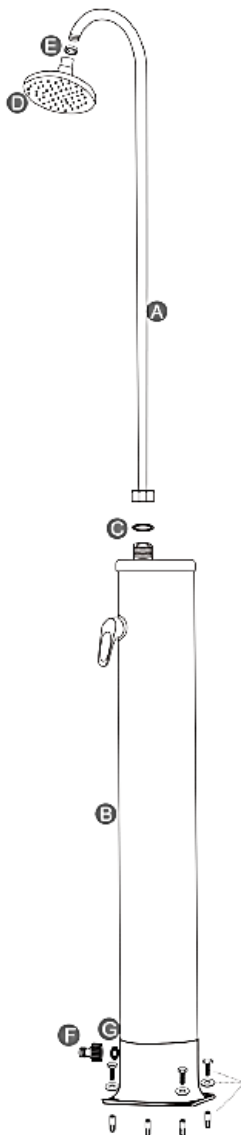
Model 60865

1. Kies een geschikte plaats voor de zonnedouche. Een plaats met veel zonnestraling is uiterst geschikt.
2. Monteer de basis van de douche op een rechte, stabiele ondergrond (steenplaat, houtplaat, etc.). Gebruik hiervoor 4 bouten, sluitschijven en pluggen (**G**). Markeer de gewenste positie van de boorgaten en ga nauwkeurig te werk met het boren.
3. Bevestig de douchekop (**C**) aan het bovenste deel van de zonnedouche (**A**).
4. Leg de O-vormige ring (**D**) op de bovenkant van het onderste deel van de zonnedouche (**B**).
5. Zet het bovenste deel van de zonnedouche (**A**) op het onderste deel (**B**). Draai het bovenste deel in de richting van de klok (rechtsom), zodat beide delen met elkaar als één geheel verbonden worden. Let erop dat de hendel in dezelfde richting als de douchekop staat.
6. Bevestig het ventiel (**E**) met de afdichtring (**F**) aan het slangaansluitstuk.



Model 60866

1. Kies een geschikte plaats voor de zonedouche. Een plaats met veel zonnestraling is uiterst geschikt.
2. Monteer de basis van de douche op een rechte, stabiele ondergrond (steenplaat, houtplaat, etc.). Gebruik hiervoor 4 bouten, sluitschijven en pluggen (**H**). Markeer de gewenste positie van de boorgaten en ga nauwkeurig te werk met het boren.
3. Draai de douchekop (**D**) op het bovenste deel van de douche (**A**) vast. Let daarbij op dat de dichting (**E**) zich tussen beide elementen bevindt.
4. Positioneer de afdichtring (**C**) tussen het bovenste deel van de douche (**A**) en het onderste deel van de douche (**B**). Draai het bovenste deel in de richting van de klok (rechtsom), zodat beide delen met elkaar als een geheel verbonden worden. Let erop dat de hendel in dezelfde richting als de douchekop staat.
5. Bevestig het ventiel (**F**) met de afdichtring (**G**) aan het slangaansluitstuk.





Ingebruikname

- Zet de draaihendel op positie “warm” (rode punten) zodat tijdens het vullen van de douche geen waterbellen in de douche achterblijven.
- Sluit de tuinslang op het slangventiel aan. Draai de waterkraan open om de tank te vullen. Dit proces kan 2–3 min duren.
- Zodra er water uit de douchekop stroomt, draait u de waterkraan dicht. Het water zal beginnen op te warmen.
- Het tijdsbestek waarin het water verwarmd wordt is afhankelijk van de zonnestraling en buitentemperatuur.

Let op! Bij sterke zonnestraling kan het water in de tank heel erg heet worden. Om verbrandingen door heet water te voorkomen, zet u de hendel van de douche altijd in de koude stand (blauwe punt).
Zodra het water afgekoeld is, kunt u de temperatuur naar wens instellen.

Demonteren

1. Na het zomerseizoen kunt u de tuinslang van de zonnedouche afnemen.
2. Zet de hendel op positie “warm” (rode punten) zodat de tank en douche volledig leeg kunnen stromen.
3. Nadat de tank, slang en douche-eenheid volledig leeg zijn, koppelt u de delen en componenten van de zonnedouche los van elkaar.
4. Draai vervolgens de bevestigingsschroeven los zodat het restwater uit het onderste deel van de zonnedouche weg kan stromen.
5. Reinig de onderdelen met een gepast reinigingsmiddel en droog alle delen goed af.
6. Bewaar de douche op een droge, donkere plaats. Bescherm de douche tegen vorst. Bewaar het buiten het bereik van kinderen.

Technische gegevens

Model		60865	60866
Afmetingen	Hoogte douche (cm)	216,5	212
	Basis (mm)	155×155	195×195
	Boorgaten (mm)	∅ 12	∅ 12
Capaciteit tank (ℓ)		20	18
Gewicht (kg)		5,9	5,8
Max. werkdruk (bar)		3,0	
Uitrusting		Regendouchekop moesson	Verstelbare douchekop
		Temperatuurinstelling aan de hand van hendelmechanisme	Temperatuurinstelling via koud-warm-draaikraan
			Verdeelbaar met draaislot
Materiaal		PVC/ABS/Chroom	PVC

Belangrijk: Het op welke manier dan ook kopiëren van deze handleiding en/of gebruik ervan voor commerciële doeleinden, is uitsluitend toegestaan met vooraf verkregen schriftelijke toestemming van *Wil-Tec Wildanger Technik GmbH*.